

DE Seite 2

EN Page 32

FR Page 62

IT Pagina 92

sFlipLock standard

114421 / 14444PE / 14444PE-ZF / 14446PB / 14446PB-ZF / 14544PE-SV /
14544PE-SV-TF / 14544PE-SV-ZF / 14546PB-SV / 14546PB-SV-ZF

Montage- und Bedienungsanleitung / Assembly and operating instructions /
Instruction de montage et d'utilisation / Istruzioni per l'uso e il montaggio

CHMSL1461002

MSL
ASSA ABLOY

ASSA ABLOY, the global leader
in door opening solutions

Lesen Sie diese Anleitung vor der Benutzung sorgfältig durch und bewahren Sie sie auf. Die Anleitung beinhaltet wichtige Informationen zum Produkt, insbesondere zum bestimmungsgemäßen Gebrauch, zur Sicherheit, Montage, Benutzung, Wartung und Entsorgung.

Geben Sie die Anleitung nach der Montage an den Benutzer und im Falle einer Weiterveräußerung mit dem Produkt weiter.



Eine aktuelle Version dieser Anleitung ist im Internet verfügbar:

<http://asab.portal.virtual-publisher.de/#/folder?tree=4,12,1058,1069&pdf=4997>



www.assaabloy.ch

Herausgeber

ASSA ABLOY (Schweiz) AG

Schlosstechnik
Laufenstrasse 172
4245 Kleinlützel
SWITZERLAND

Telefon: +41 (0) 61 775 11 11
Telefax: +41 (0) 61 775 11 77
Internet: www.assaabloy.ch
E-Mail: mssl.info@assaabloy.com

Dokumentnummer, -datum

CHMSL1461002 03.2019

Copyright

© 2019, ASSA ABLOY (Schweiz) AG

Diese Dokumentation einschließlich aller ihrer Teile ist urheberrechtlich geschützt. Jede Verwertung bzw. Veränderung außerhalb der engen Grenzen des Urheberrechtsgesetzes ist ohne Zustimmung von ASSA ABLOY (Schweiz) AG unzulässig und strafbar.

Das gilt insbesondere für Vervielfältigungen, Übersetzungen, Mikroverfilmungen und die Einspeicherung und Verarbeitung in elektronischen Systemen.

Inhaltsverzeichnis

Produktinformation.....	4	Montage	18
Produktbeschreibung	4	Montieren.....	20
sFlipLock standard	4	Montage vorbereiten	20
Zusätzliche Merkmale.....	4	Schloss montieren	21
Kennzeichnung der Produktvarianten....	5	Schließblech montieren.....	21
Begriffserklärung	6	Beschläge und Schließzylinder montieren ..	21
		Schließzylinder	21
		Schloss prüfen	22
		Profile mit thermischer Trennung	22
		Profilstege nachbearbeiten.....	22
		Schloss mit Selbstverriegelung manuell	
		prüfen	23
		Schloss ohne Selbstverriegelung manuell	
		prüfen	24
Hinweise	8	Technische Daten	25
Zu dieser Anleitung	8		
Bedeutung der Symbole.....	8	Zubehör.....	26
Sicherheitshinweise	9	Schließbleche.....	26
Hinweise nach EN 179 und EN 1125.....	9	Distanzblechsets	28
Bestimmungsgemäßer Gebrauch	12	Panikdruckstange und Panikgriffstange	28
		MSL Panikgriffstange.....	28
		MSL Panikdruckstange (Pushbar) (eBar)....	28
Funktionen und Bedienung.....	13	Wartung.....	29
Selbstverriegelung	13		
Funktionsprinzip beim Verriegeln	13	Gewährleistung, Entsorgung.....	30
Entriegeln	13	Gewährleistung	30
Entriegeln von innen	13	Entsorgung.....	30
Tagesbetrieb (Umschaltfunktion,			
Panik B)	13	Problem, Ursache, Lösung	31
Tagesfunktion (Zusatz TF)	13		
Produktvarianten.....	14	Abbildungen.....	122
sFlipLock standard mit Panikfunktion E	14		
sFlipLock standard mit Panikfunktion B	14		
Klassifizierungsschlüssel	16		
EN 1125 Paniktürverschlüsse.....	16		
CE-Kennzeichnung.....	16		
EN 179 Notausgangverschlüsse	17		
CE-Kennzeichnung.....	17		

Produktbeschreibung

sFlipLock standard

Das *sFlipLock standard* (Abb. 1) ist ein Panik-Sicherheits-Einsteckschloss mit mechanischer Entriegelung, drei Riegeln und drei blockierenden Kippfallen (englisch: fliplatch) mit Geräuschkämmung. Durch die Kippfallen lässt sich die Tür auch unter hoher Vorlast öffnen.

Beim Entriegeln werden die Riegel mechanisch eingezogen und anschließend werden die Kippfallen freigegeben.

für Feuerschutztüren

Das Schloss ist geeignet für Feuer- und Rauchschutztüren, ausser Produkt 24544PE-SV-TF.

für Fluchttüren

Das Schloss ist nach EN 179 und EN 1125 geprüft und kann in Kombination mit den geprüften Beschlügen an Notausgangstüren oder Paniktüren eingesetzt werden.

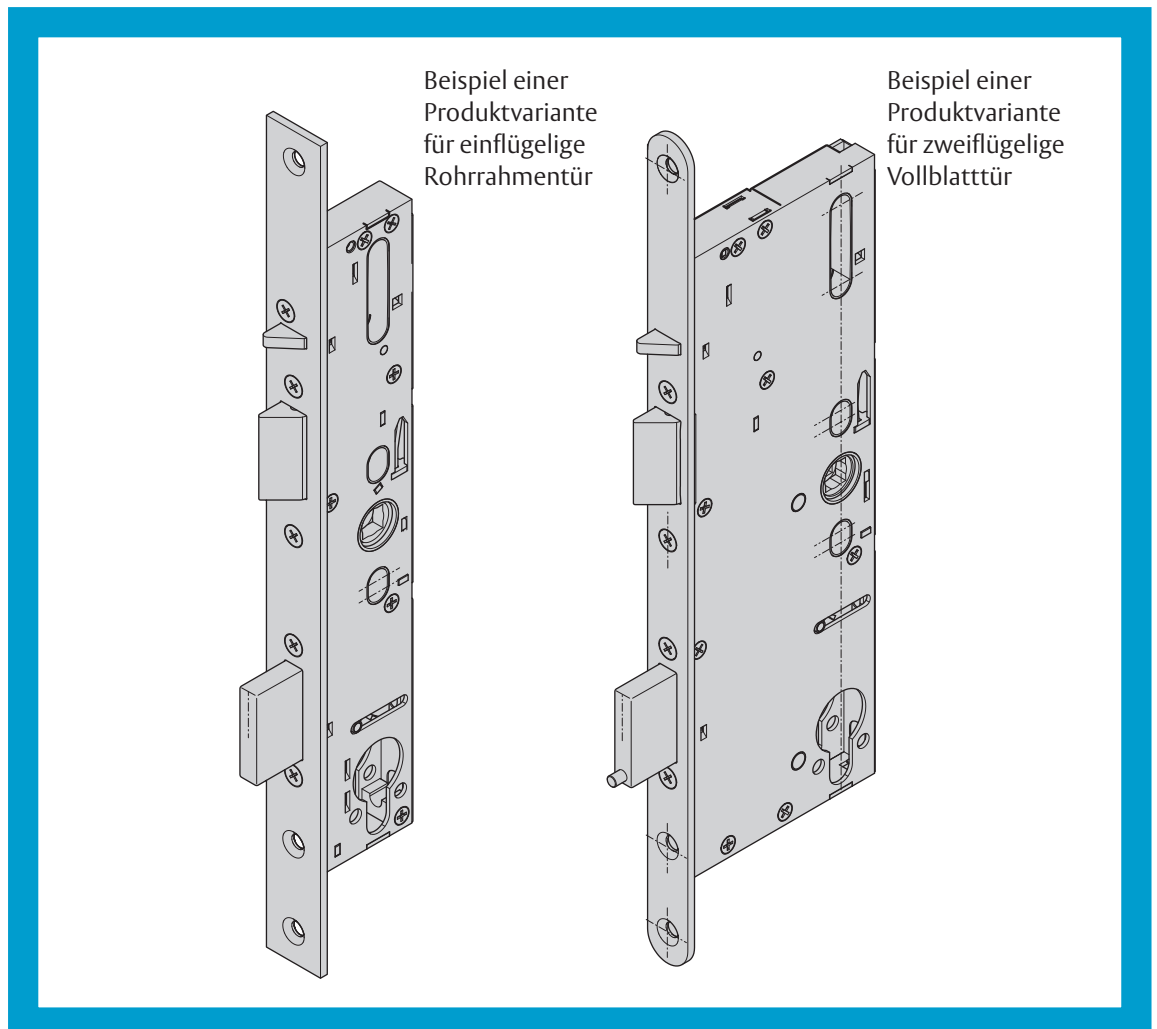
mechanische
Selbstverriegelung

Beim Schließen der Tür wird die mechanische Selbstverriegelung des Schlosses (alle Produkte mit Bezeichnung SV) aktiviert und garantiert immer eine automatische Verriegelung („Selbstverriegelung“, Seite 13).

Zusätzliche Merkmale

- Mechanisch zuschaltbarer Tagesbetrieb.
- Mechanische Selbstverriegelung.
- Einbruchhemmend durch eintourigen Riegelausstoß von 20 mm bis RC2 in geeignetem Türelement geprüft.
- Zugelassen für Feuer- und Rauchschutztüren, ausser Produkt 24544PE-SV-TF.
- Geprüft für Türen mit Notausgangverschlüssen nach EN 179 und Türen mit Paniktürverschlüssen nach EN 1125.
- Geeignet für Drehknopfzylinder und Freilaufzylinder. Nicht geeignet für externe Riegelkontakte, bei Produkten mit Selbstverriegelung.

Abb. 1:
Panik-Sicherheits-
Einsteckschloss
sFlipLock standard



Kennzeichnung der Produktvarianten

Tab. 1:
Produktvarianten

Kennung	Bedeutung
PE / standard	mit Panikfunktion E („sFlipLock standard mit Panikfunktion E“, Seite 14)
PB / standard	mit Panikfunktion B (Umschaltfunktion) („sFlipLock standard mit Panikfunktion B“, Seite 14)
SV	selbstverriegelnd
ZF	für zweiflügelige Türen geeignet
TF	mit Tagesfunktion
DIN Links	je nach Anschlagrichtung der Tür
DIN Rechts	

Begriffserklärung

Nr.	Benennung	Begriffserklärung
–	Fluchttürfunktion / Panikfunktion	Eine Tür mit <i>Fluchttürfunktion</i> kann in Fluchtrichtung (in der Regel von innen) jederzeit über den Türdrücker geöffnet werden, auch die verriegelte Tür. Die Türen sind in Fluchtrichtung mit einem Fluchttürbeschlag (zum Beispiel einer Panikdruckstange) ausgestattet.
–	Innendrücker	Der Türdrücker in Fluchtrichtung (in der Regel von innen).
–	Außendrücker	Der Türdrücker entgegen der Fluchtrichtung (in der Regel von außen).
–	Funktionsluft	Die <i>Funktionsluft</i> ist der Abstand zwischen Stulp und Schließblech (Abb. 3).
①	Steuerfalle	Die <i>Steuerfalle</i> zur mechanischen Ablaufsteuerung der Selbstverriegelung („Selbstverriegelung“, Seite 13).
②	Kippfalle	Die <i>Kippfalle</i> (englisch: <i>flipclatch</i>) wird beim Entriegeln freigegeben und kippt anschließend weg, so dass die Tür auch unter hoher Vorlast geöffnet werden kann.
③	Riegel	Der <i>Riegel</i> ist bei einer geschlossenen Tür mit Selbstverriegelung immer ausgefahren. Im Tagesbetrieb („Tagesbetrieb (Umschaltfunktion, Panik B)“, Seite 13) ist der <i>Riegel</i> bis auf 5 mm eingezogen und die Kippfalle ist starr.
④	Zylinderschraubenaufnahme	Die <i>Zylinderschraubenaufnahme</i> ist für die Befestigung des Schließzylinders im Schlosskasten mit einer Zylinderschraube vorgesehen.
⑤	Stulp	Der <i>Stulp</i> wird mit der Tür verschraubt.
⑥	Schlossnuss / Drückerstift	Der <i>Drückerstift</i> ist ein Vierkant-Stift, der durch die <i>Schlossnuss</i> geführt ist und im Türdrücker endet. Bei Schlössern mit geteilter <i>Schlossnuss</i> ist der <i>Drückerstift</i> ebenfalls geteilt.
⑦	Schlosskasten	Der <i>Schlosskasten</i> beinhaltet die Schlossmechanik.
⑧	Zylinderausschnitt	Der Schließzylinder wird in den <i>Zylinderausschnitt</i> eingebaut und mit der Zylinderschraube verschraubt.
A	Dornmaß	Das <i>Dornmaß</i> ist der Abstand der Schlüssellochmitte zur Stulpvorderkante.
B	Entfernungsmaß (Entfernung)	Das <i>Entfernungsmaß (Entfernung)</i> ist der Abstand der Schlüssellochmitte zur Schlossnussmitte.
C	Riegelausschluss	Der <i>Riegelausschluss</i> gibt an, wie weit der Riegel ausgefahren werden kann.

Abb. 2:
Schematische Darstel-
lung des Schlosses
sFlipLock standard

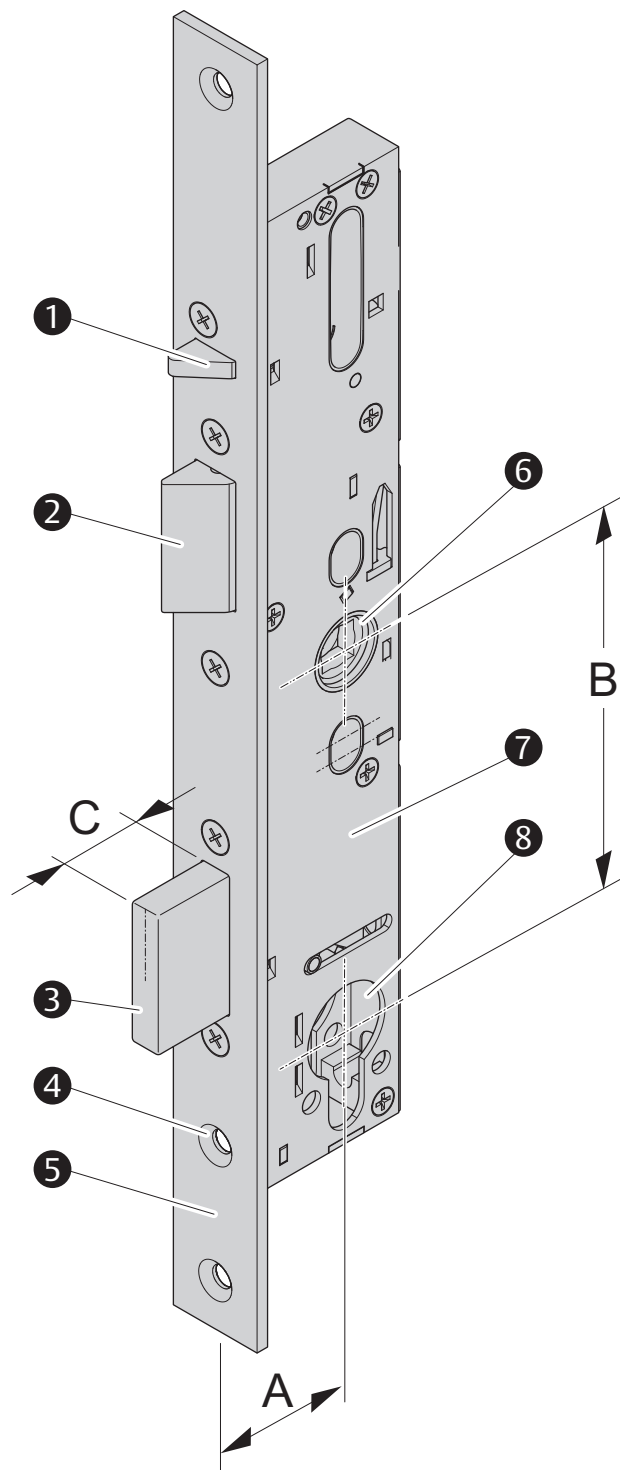
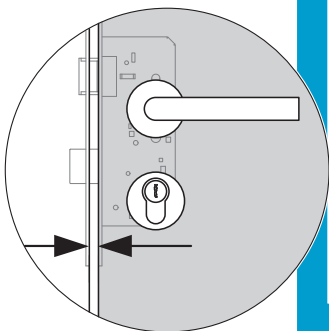


Abb. 3:
Funktionsluft



Zu dieser Anleitung

Diese Installations- und Montageanleitung wurde für Handwerksfachkräfte und eingewiesenes Personal geschrieben. Lesen Sie diese Anleitung, um das Gerät sicher zu installieren, zu betreiben und die zulässigen Einsatzmöglichkeiten, die es bietet, auszunutzen.

Die Anleitung gibt Ihnen auch Hinweise über die Funktion wichtiger Bauteile.

Bedeutung der Symbole



Gefahr!

Sicherheitshinweis: Nichtbeachtung führt zu Tod oder schwerer Verletzung.



Warnung!

Sicherheitshinweis: Nichtbeachtung kann zu Tod oder schweren Verletzungen führen.



Vorsicht!

Sicherheitshinweis: Nichtbeachtung kann zu Verletzungen führen.



Achtung!

Hinweis: Nichtbeachtung kann zu Materialschäden führen und die Funktion des Produkts beeinträchtigen.



Hinweis!

Hinweis: Ergänzende Informationen zur Bedienung des Produkts.

Sicherheitshinweise



Warnung!

Lebensgefahr, Verletzungsgefahr durch verminderte Feuerschutzfunktion: Feuerschutztüren (auch Rauchschutztüren) verhindern den Durchtritt von Feuer (Rauch). Diese Türen werden als Ganzes geprüft:

- Halten Sie bauaufsichtliche Vorschriften ein.
- Prüfen Sie, dass die Zertifizierung der Schutztür zum Schloss passt.
- Halten Sie die Vorgaben des Türherstellers ein.
- Montieren Sie das Schloss in passender Größe.
- Sprechen Sie jeden Austausch gegen ein anderes Modell und jede Nachrüstung des Schlosses mit dem Türhersteller ab.

Lebensgefahr und Verletzungsgefahr durch Beschädigung: Ein beschädigtes Schloss ist ein Sicherheitsrisiko.

- Prüfen Sie, dass Schloss und Verpackung nicht beschädigt sind.
- Ein beschädigtes Schloss dürfen Sie nicht montieren und nicht benutzen.

Hinweise nach EN 179 und EN 1125



Warnung!

Gefahr durch Veränderung von Türen in Rettungswegen: Die Sicherheitsmerkmale dieses Produkts sind eine wesentliche Voraussetzung für dessen Übereinstimmung mit EN 179 und EN 1125.

- Sie dürfen keine Veränderungen vornehmen, die nicht in dieser Anleitung beschrieben sind.

Ungeeignete Türen vermindern den Personen- und Einbruchschutz: Nur zugelassene und technisch einwandfreie Türen sind für die Montage des Schlosses geeignet.

- Prüfen Sie vor der Montage des Schlosses, dass die Tür ordnungsgemäß angeschlagen ist und keinen Verzug aufweist.
- Prüfen Sie, dass die Tür für die Verwendung des Schlosses zugelassen ist. Das Schloss ist für die Verwendung an Pendeltüren nicht zugelassen.
- Prüfen Sie, dass sich Bedienelemente der Tür nicht gegenseitig behindern.



Warnung!

Ungeeignete Verschlüsse vermindern den Personenschutz und Feuerschutz: Das Schloss ist für Feuerschutz- oder Rauchschutztüren geeignet („Klassifizierungsschlüssel“, Seite 16).

- Prüfen Sie, ob die Zertifizierung der Tür zum Schloss passt.
- Achten Sie darauf, dass das Schloss in passender Größe und mit dem passenden Zubehör eingebaut wird.

Ungeeignete Türdichtungen vermindern den Personenschutz: Die Verwendung von Türdichtungen (zum Beispiel Profildichtungen oder Bodendichtungen) darf keine Funktion des Schlosses beeinträchtigen.

Zerbrechende Glastüren können zu schweren Verletzungen führen: Glastüren oder Glasteile an Türen müssen aus Sicherheitsglas oder Verbundsicherheitsglas bestehen.

Ungeeignete Befestigungsmittel vermindert Personen- und Einbruchschutz: Je nach Einbausituation und Materialien der Tür müssen Sie geeignete Befestigungsmittel verwenden.

Falsche oder fehlerhafte Montage vermindert den Personenschutz: Die übliche Einbauhöhe für die horizontale Panikgriffstange ist 900 mm bis 1100 mm über der fertigen Fußbodenoberfläche.

- Falls die Mehrheit im Gebäude Kinder sind, müssen Sie die Einbauhöhe entsprechend vermindern.
- Die horizontale Panikgriffstange müssen Sie so installieren, dass eine größtmögliche wirksame Stangenlänge erreicht wird.
- Installieren Sie alle vorgesehenen Sperrgegenstände oder Verkleidungen, um die Übereinstimmung mit der Europäischen Norm sicherzustellen.

Eingeschränkte Beweglichkeit der Tür vermindert Personenschutz: Alle Sperrelemente müssen so montiert sein, dass die freie Bewegung der Tür nicht behindert wird. Die Türen dürfen nur von den zugelassenen Verschlüssen zugehalten werden. Ein Türschließer muss so montiert sein, dass das Öffnen der Tür durch Kinder oder gebrechliche Personen nicht behindert wird.

- Prüfen Sie, dass alle installierten Vorrichtungen zugelassen sind und richtig montiert sind.



Achtung!

Sachschaden durch Arbeiten am Türblatt: Vor Arbeiten am Türblatt, zum Beispiel Bohren oder Fräsen, müssen Sie das Schloss ausbauen.

Funktionseinschränkung bei falscher Funktionsluft: Stellen Sie die Funktionsluft („Begriffserklärung“, Seite 6) passend ein („Technische Daten“, Seite 25)

Sachschaden durch ungeeignetes Schließblech: Das Schließblech müssen Sie so auswählen und montieren, dass es immer die Anlauf- und Gleitfläche für die Schlossfalle bietet.

Sachschaden durch falsche Handhabung beim Transport: Heben oder tragen Sie das Türblatt nicht an den Türdrückern.

Sachschaden durch Öffnen: Öffnen Sie das Schloss nicht, da es dabei beschädigt wird und die Gewährleistung erlischt („Gewährleistung“, Seite 30).

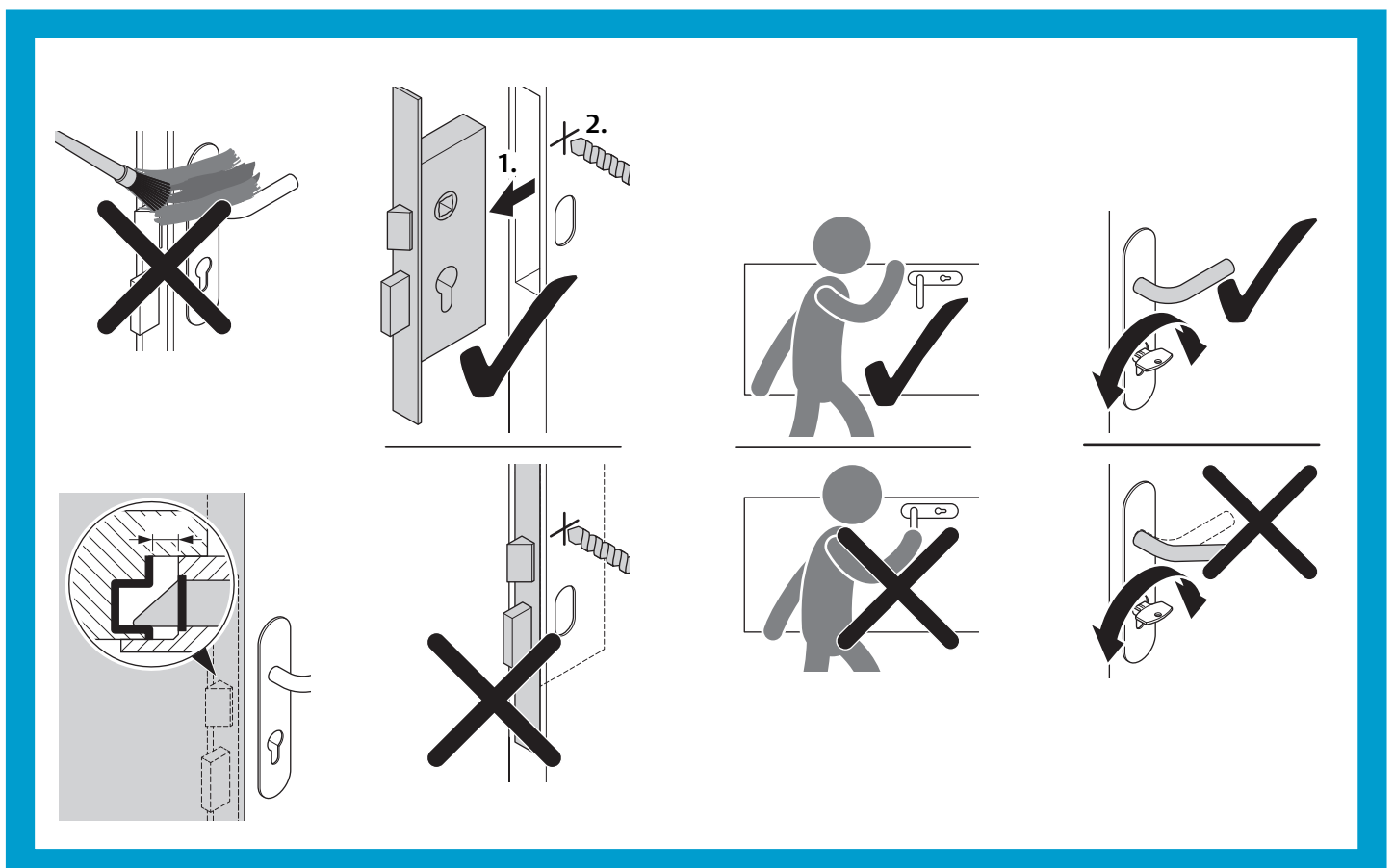
Sachschaden durch Überlackieren. Überstreichen Sie das Schloss oder das Schließblech nicht mit Farbe oder anderen Substanzen.

Vor Wasser und Feuchtigkeit schützen: Wasser beeinträchtigt die Funktion des Schlosses.

- Schützen Sie das Schloss vor eindringendem Wasser.

Abb. 4:

Sachschaden vermeiden



Bestimmungsgemäßer Gebrauch

Das Panik-Sicherheits-Einsteckschloss *sFlipLock standard* ist zum Einbau in ein- oder zweiflügelige Rohrrahmen-, Vollblattdüren oder für Türen mit Kunststoffprofilen geeignet. Es ist nicht zum Einbau in Pendeltüren geeignet.

Das Schloss ist geeignet für Türverriegelungen in Sicherheitsbereichen und Rettungswegen entsprechend folgender Normen:

- Fluchttüren nach EN 179.
- Paniktüren nach EN 1125.
- Feuerschutz- oder Rauchschutztür nach EN 1634.
- Einbruchsicherheitsbereiche nach DIN 18251-2 KL5 und EN 12209 KL7.

Die Tür muss aus ausreichend steifem Material bestehen, um eine Verbiegung während der Betätigung auf max. 5 mm in jede Richtung zu begrenzen. Das Material muss eine Zugfestigkeit von >1,5 kN pro Schraube gewährleisten.

Bei Nutzung in zweiflügeligen Fluchttüren muss auch der Standflügel als Fluchttür ausgelegt sein und mit einem zugelassenen Treibriegelschloss ausgestattet sein.

Ist der Standflügel nicht als Fluchttür ausgelegt, das Schloss nur dann in die zweiflügelige Tür einbauen, wenn sich der Standflügel sicher und spielfrei feststellen lässt und der Gangflügel gegen eine Anschlagkante läuft.

Bei zweiflügeligen Türen mit gefalztem Mittelstoß und Paniktürverschlüssen in jedem Flügel muss sich der Flügel öffnen, bei dem der Paniktürverschluss betätigt wird. Beide Flügel müssen frei öffnen, wenn beide Paniktürverschlüsse gleichzeitig betätigt werden. Dazu kann es erforderlich sein, eine Mitnehmerklappe zu montieren.

Bei zweiflügeligen Türen mit gefalztem Mittelstoß und Türschließer muss die richtige Schließfolge der Tür sichergestellt sein, weil sonst die Funktion einer Feuerschutz- oder Rauchschutztür nicht gewährleistet ist, deshalb muss ein Schliessfolgeregler montiert sein.

Das Schloss ist zur Verwendung in Feuerschutz Türen (Rauchschutztüren) geeignet. Alle geltenden Bestimmungen für die Zulassung der Schutztüren einhalten.

Das Schloss nur in fehlerfrei funktionierende Türanlagen einbauen. Alle geltenden Bestimmungen für die vollständige Türanlage einhalten.

Das Schloss ist nicht mit einem Elektrotüröffner kombinierbar.

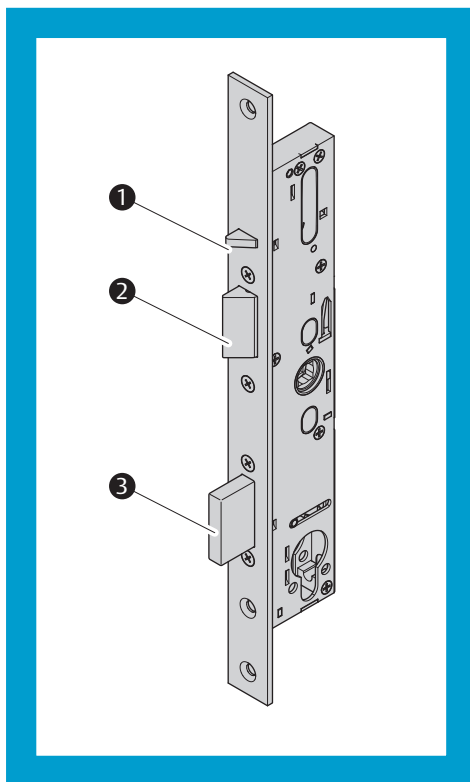
Das Schloss ist geeignet zum Einbau in Türen mit hoher Nutzungshäufigkeit, begleitet von nur wenig Anreiz zur Sorgfalt, wo die Möglichkeit eines Unfalls oder eines Missbrauchs gegeben ist (zum Beispiel bei Bürotüren).

Jede darüber hinausgehende Verwendung gilt als nicht bestimmungsgemäß.

Selbstverriegelung

Abb. 5:
Steuerfalle
Kippfalle
Riegel

①
②
③



Das Schloss ist mechanisch selbstverriegelnd und somit ist die Tür in geschlossenem Zustand immer verriegelt. Das Schloss entriegelt über eine mechanische Betätigung.

Funktionsprinzip beim Verriegeln

Beim Schließen der Tür werden die ausgefahrenen Kippfallen (Abb. 5 – ②) auf dem Schließblech nach innen gedrückt. Sind die Kippfallen eingedrückt, lässt sich auch die Steuerfalle (– ①) eindrücken. Wenn die Tür vollständig geschlossen ist, rutschen die Kippfallen in die Fallenöffnung im Schließblech und sind so wieder ausgefahren, die Steuerfalle bleibt gedrückt.

Wenn die Kippfallen ausgefahren sind und gleichzeitig die Steuerfalle eingedrückt ist, werden die Riegel (– ③) freigegeben und über einen Federmechanismus ausgefahren.

Der Verriegelungsablauf ist abgeschlossen.

Entriegeln

Entriegeln von innen

Panikfunktion Von innen kann das Schloss jederzeit über die Panikfunktion entriegelt werden.

Tagesbetrieb (Umschaltfunktion, Panik B)

Riegel sind auf 5 mm eingefahren

Bei eingeschaltetem *Tagesbetrieb* sind die Kippfallen blockiert und die Riegel bis auf 5 mm eingefahren. Die Tür gilt nicht als verriegelt, sondern nur als gehalten.

Tagesfunktion (Zusatz TF)

Bei zugeschalteter *Tagesfunktion* sind die Kippfallen weich geschaltet und funktioniert analog einer Rollfalle. Die Kippfallen sind nicht blockiert. Zuschaltung in geöffnetem Türzustand, 1 x Schlüsseldreh in Schliessrichtung.

Produktvarianten

sFlipLock standard mit Panikfunktion E

durchgehende Drückernuss

Das *sFlipLock standard* ist mit einer durchgehenden Drückernuss ausgestattet, so dass Innen- und Außendrücker immer angekoppelt sind. Typischerweise wird außen (entgegen der Fluchtrichtung) ein Beschlag mit Knauf und innen (in Fluchtrichtung) ein Fluchttürbeschlag montiert.

Tab. 2 zeigt die Möglichkeiten zum Entriegeln.

Tab. 2:
Entriegeln von außen
oder innen bei
Panikfunktion E

Entriegeln von außen	Entriegeln von innen
über Schlüssel	über Schlüssel
	über Türdrücker (Panikbeschlag)

sFlipLock standard mit Panikfunktion B

geteilte Drückernuss

Das *sFlipLock standard* ist mit einer geteilten Drückernuss ausgestattet, so dass der Innendrücker angekoppelt ist und Außendrücker nicht angekoppelt ist. Typischerweise wird auf beiden Türseiten ein Beschlag mit Türdrücker montiert, wobei innen (in Fluchtrichtung) ein Fluchttürbeschlag montiert wird.

Tab. 3 zeigt die Möglichkeiten zum Entriegeln.

Tab. 3:
Entriegeln von außen
oder innen bei
Panikfunktion B

Entriegeln von außen	Entriegeln von innen
über Schlüssel	über Schlüssel
	über Türdrücker (Panikbeschlag)

Beim Entriegeln von außen wird der Riegel zunächst bis auf 5 mm eingezogen. Über den Türdrücker wird anschließend die Kippfalle freigegeben und das Schloss vollständig entriegelt.

Klassifizierungsschlüssel

EN 1125 Paniktürverschlüsse

Der Klassifizierungsschlüssel beschreibt die Eigenschaften von Schlössern nach EN 1125.


Tab. 4 erläutert den Klassifizierungsschlüssel.

Tab. 4:
Klassifizierungsschlüssel
nach EN 1125

Klasse	Bedeutung
3	Hohe Nutzungshäufigkeit, begleitet von nur wenig Anreiz zur Sorgfalt, wo die Möglichkeit eines Unfalls oder eines Missbrauchs gegeben ist
7	200.000 Prüfzyklen
6	Türmasse bis 200 kg
B	Geeignet für die Verwendung an Feuer- und Rauchschutztüren auf Grundlage einer Prüfung nach EN 1634-1
1	Geeignet für kritische Sicherheitsfunktion
3	Hohe Korrosionsbeständigkeit nach EN 1670:2007 Abschnitt 5.6
2	Siehe „EN 179 Notausgangverschlüsse“, Seite 17, da diese Norm höher Anforderungen an den Einbruchschutz stellt
1*	Überstand: max. 150 mm
2*	Überstand: max. 100 mm
A*	Griffstange
B	Druckstange
B	Ausschließlich zum Einbau in einflügelige Türen geeignet

* Klassifizierung in Abhängigkeit des angewendeten Beschlages

CE-Kennzeichnung

	ASSA ABLOY (Schweiz) AG										
	Schlosstechnik Laufenstrasse 172 4245 Kleinlützel SWITZERLAND										
0757-CPR-229Panik-6039631-22-2	2017										
EN 1125: 2008	3	7	6	B	1	3	2	1*	A*	2*	B
—											

EN 179 Notausgangsverschlüsse


Der Klassifizierungsschlüssel beschreibt die Eigenschaften von Schlössern nach EN 179.

Tab. 5 erläutert den Klassifizierungsschlüssel.

Tab. 5:
Klassifizierungsschlüssel
nach EN 179

Klasse	Bedeutung
3	Hohe Nutzungshäufigkeit, begleitet von nur wenig Anreiz zur Sorgfalt, d. h., wo die Möglichkeit eines Unfalls oder eines Missbrauchs gegeben ist
7	200.000 Prüfzyklen
6	Türmasse bis 200 kg
B	Geeignet für die Verwendung an Feuer- und Rauchschutztüren auf Grundlage einer Prüfung nach EN 1634-1
1	Geeignet für kritische Sicherheitsfunktion
3	Hohe Korrosionsbeständigkeit nach EN 1670:2007 Abschnitt 5.6
2	Einbruchschutz bis 1.000 N
2	Bis zu 100 mm Überstand (Normalüberstand) des Bedienelements
A	Notausgangsverschluss mit Drückerbetätigung
B	Zum Einbau in eine nur nach außen öffnende einflügelige Tür

CE-Kennzeichnung

	ASSA ABLOY (Schweiz) AG Schlosstechnik Laufenstrasse 172 4245 Kleinlützel SWITZERLAND										
	0757-CPR-229PANIK-6039631-23-3						2018				
EN 179: 2008	3	7	6	B	1	3	2	2	A	B	
—											



Achtung!

Sachschaden durch Arbeiten am Türblatt: Bei Arbeiten am Türblatt, zum Beispiel Bohren oder Fräsen, muss das Schloss ausgebaut sein.

- Verwenden Sie für das Anbringen der Türbeschläge nur die werkseitig gefertigten Bohrungen
- Vor Arbeiten am Türblatt, zum Beispiel Bohren oder Fräsen, bauen Sie das Schloss aus.

Funktionseinschränkung durch fehlerhafte Ausfräsung der Schlosstasche: Das Schloss muss sich ohne Kraftaufwand einsetzen und spannungsfrei verschrauben lassen.

- Fräsen Sie die Schlosstasche entsprechend der Schlosskastenmaße aus.

Beschädigung durch Schmutz: Verschmutzung beschädigt das Schloss.

- Säubern Sie vor der Montage die Schlosstasche und sämtliche Bohrungen durch Ausblasen oder Aussaugen.

Funktionseinschränkung durch verspannte Montage: Alle Riegel müssen ohne Querbelastung schließen können.

- Bauen Sie das Schloss, alle Riegel und das Zubehör (Schließblech, Beschläge, Türdrücker) spannungsfrei ein.

Sachschaden durch gewaltsames Einsetzen des Drückerstifts in die Schlossnuss: Der Drückerstift des Türdrückers muss einfach in die Schlossnuss geschoben werden können.

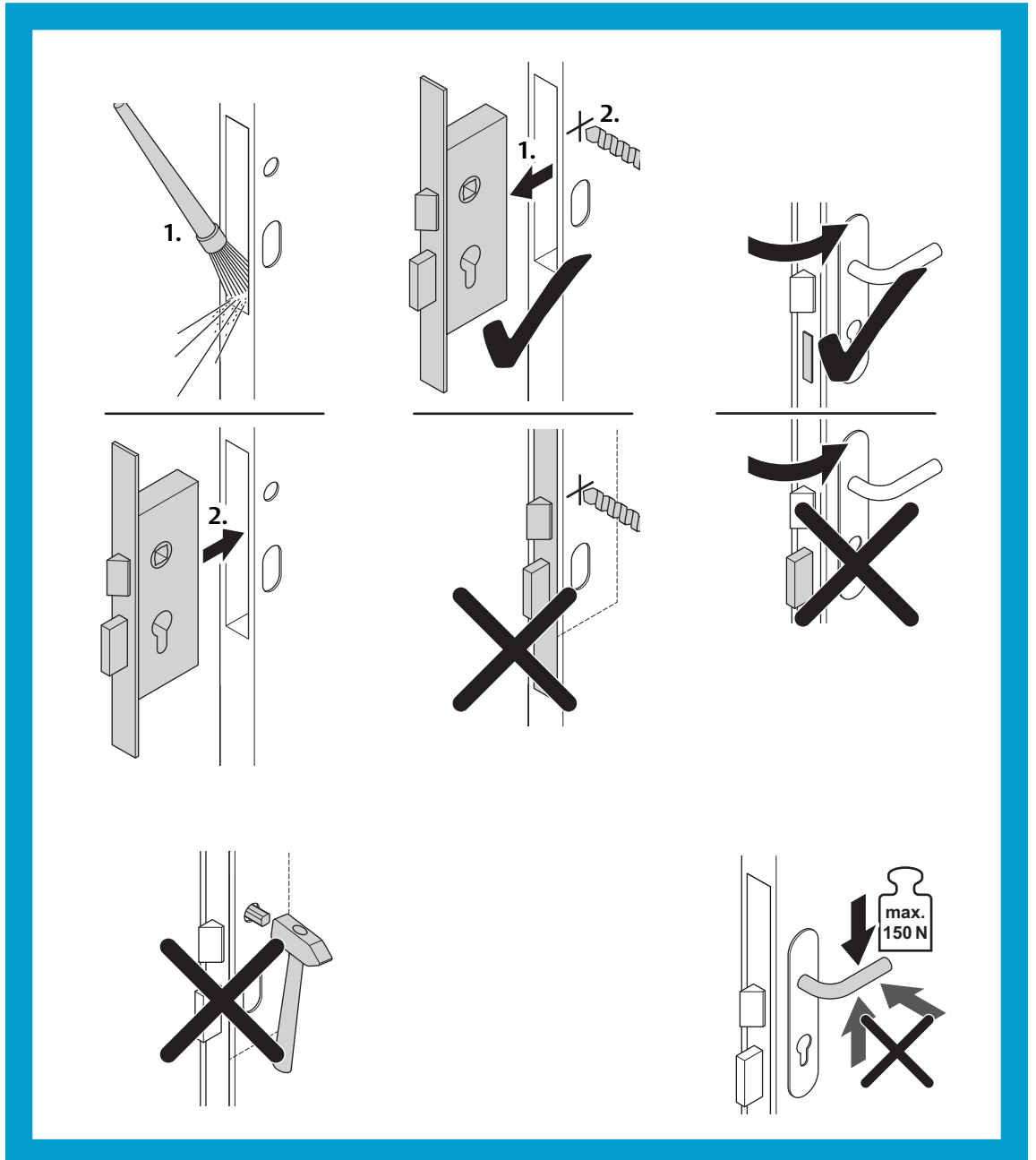
- Verwenden Sie kein Werkzeug, um den Drückerstift in die Schlossnuss zu schieben.

Funktionseinschränkung durch nicht frei bewegliche Türdrücker: Bauen Sie das Schloss so ein, dass der Drückerstift und die Schlossnuss fluchten.

Zerstörungsgefahr durch Bauschlüssel: Die Verwendung eines so genannten Bauschlüssels kann das Schloss zerstören. Die Funktion ist dann nicht mehr gewährleistet.

- Verwenden Sie zur Bedienung des Schlosses einen geeigneten Schließzylinder.

Abb. 6:
Sachschaden vermeiden



Montieren



Vorsicht!

Verletzungsgefahr durch scharfe Kanten und Späne: Beim Bohren und anderen zerspanenden Arbeiten besteht durch scharfe Kanten und Späne Verletzungsgefahr.

- Schützen Sie die Augen durch eine geeignete Schutzbrille.

Montage vorbereiten



Vorsicht!

Ungeeignete Türen vermindern den Personen- und Einbruchschutz: Nur zugelassene und technisch einwandfreie Türen sind für die Montage des Schlosses geeignet.

- Vor der Montage des Schlosses prüfen Sie, dass die Tür ordnungsgemäß angeschlagen ist und keinen Verzug aufweist.
- Prüfen Sie, dass die Tür für die Verwendung des Schlosses zugelassen ist.

Schlosstasche vorbereiten und säubern

- 1 Fertigen Sie die Schlosstasche an einer geeigneten senkrechten Montageposition im Türblatt. Berücksichtigen Sie bei der Tiefe einen Zuschlag von 30 mm für die Kabelschlaufe.
- 2 Fertigen Sie die Bohrungen für die Befestigungsschrauben entsprechend Abb. 13 und Abb. 14.
- 3 Bohren Sie die Löcher für die Schlossbeschläge (nur bei ausgebautem Schloss).
- 4 Säubern Sie die Schlosstasche und alle Bohrlöcher durch Ausblasen oder Ausaugen.

Schloss montieren



Achtung!

Tür vor unbeabsichtigtem Schließen schützen: Bei den Produkten mit dem Zusatz SV verriegelt das Schloss eine zugefallene Tür automatisch und kann danach nur über den Schließzylinder wieder entriegelt werden.

- Bevor Sie die Tür mit eingebautem Schloss schließen, müssen Sie einen Schließzylinder montieren.

Schloss verschrauben

- 1 Verschrauben Sie das Schloss in der Schlosstasche.
 - 2 Befestigen Sie die Schlossbeschläge.
 - 3 Prüfen Sie das Schloss auf Leichtgängigkeit.
- ⇒ Mit montiertem Schließblech ist das Schloss funktionsbereit.

Schließblech montieren

Das Schließblech muss so im Türzargen montiert werden, dass Schlossfalle und Steuerfalle über eine ebene Fläche gleiten können („Profile mit thermischer Trennung“, Seite 22). Die Steuerfalle muss dabei kontinuierlich eingedrückt bleiben („Selbstverriegelung“, Seite 13).

Das passende Schließblech verschrauben

- 1 Fertigen Sie die Schließblechtasche und alle Bohrungen.
 - 2 Säubern Sie die Schließblechtasche und alle Bohrlöcher durch Ausblasen oder Aussaugen.
 - 3 Verschrauben Sie das zum einzubauenden Schloss passende Schließblech.
 - 4 Prüfen Sie das Schloss auf Leichtgängigkeit.
- ⇒ Das Schloss ist funktionsbereit.

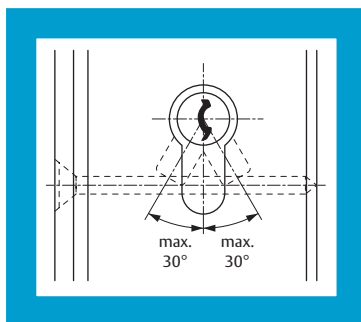
Beschläge und Schließzylinder montieren

Schließzylinder mit Stulpschraube fixieren

- 1 Montieren Sie die Beschläge.
 - 2 Setzen Sie den Schließzylinder ein, beachten Sie dabei, dass der Schließzylinderhebel in Mittelstellung steht.
 - 3 Fixieren Sie den Schließzylinder mit der Zylinderschraube.
- ⇒ Das Schloss ist vollständig montiert.

Schließzylinder

Abb. 7:
Schlüsselabzugsstellung



Die Länge des einzusetzenden Schließzylinders ergibt sich aus der Türblattdicke und den Türschilddicken (Beschläge) innen und außen.

Die Schlüsselabzugsstellung des Schließhebels darf 30° unten links und rechts nicht überschreiten.

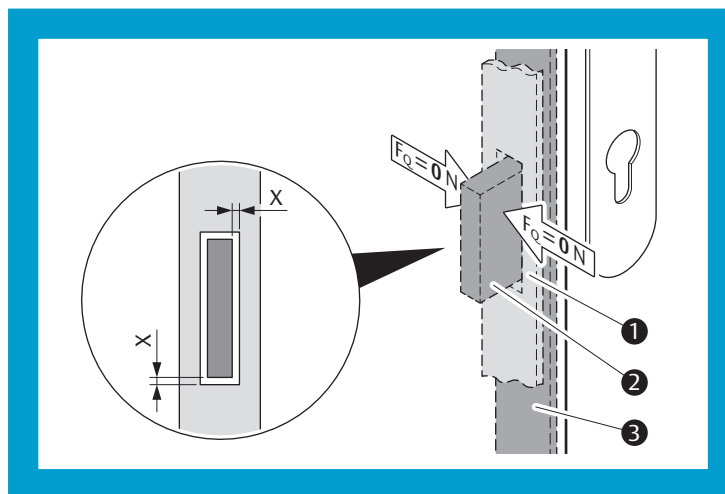
Auf vollständige Funktionsfähigkeit prüfen

- 1 Prüfen Sie alle Funktionen des Schlosses.
 - 2 Prüfen Sie, ob Fallen und Steuerfalle des Schlosses beim Schließen der Tür von derselben Aufschlagkante zurück gedrückt werden („Profile mit thermischer Trennung“, Seite 22).
 - 3 Prüfen Sie, ob alle Riegel nach der Montage frei und ohne Querbelastung ein- und ausfahren können (Abb. 8).
- ⇒ Das Schloss ist vollständig montiert und auf Funktionsfähigkeit geprüft.

Abb. 8:
Riegel ist frei von Querbelastungen (F_Q)

- 1
- 2
- 3
- X

Schließblech
Riegel
Stulp
mind. 2 mm



Profile mit thermischer Trennung



Achtung!

Fehlende Nachbearbeitung kann zu Fehlfunktion des Produkts führen: Beim Einsatz von Profilen mit thermischer Trennung müssen Sie unten aufgeführte Komponenten nachbearbeiten.

Aluminium als Anschlagkante kann zu Zerstörung führen: Aluminiumabrieb kann das Schloss oder Schließblech zerstören.

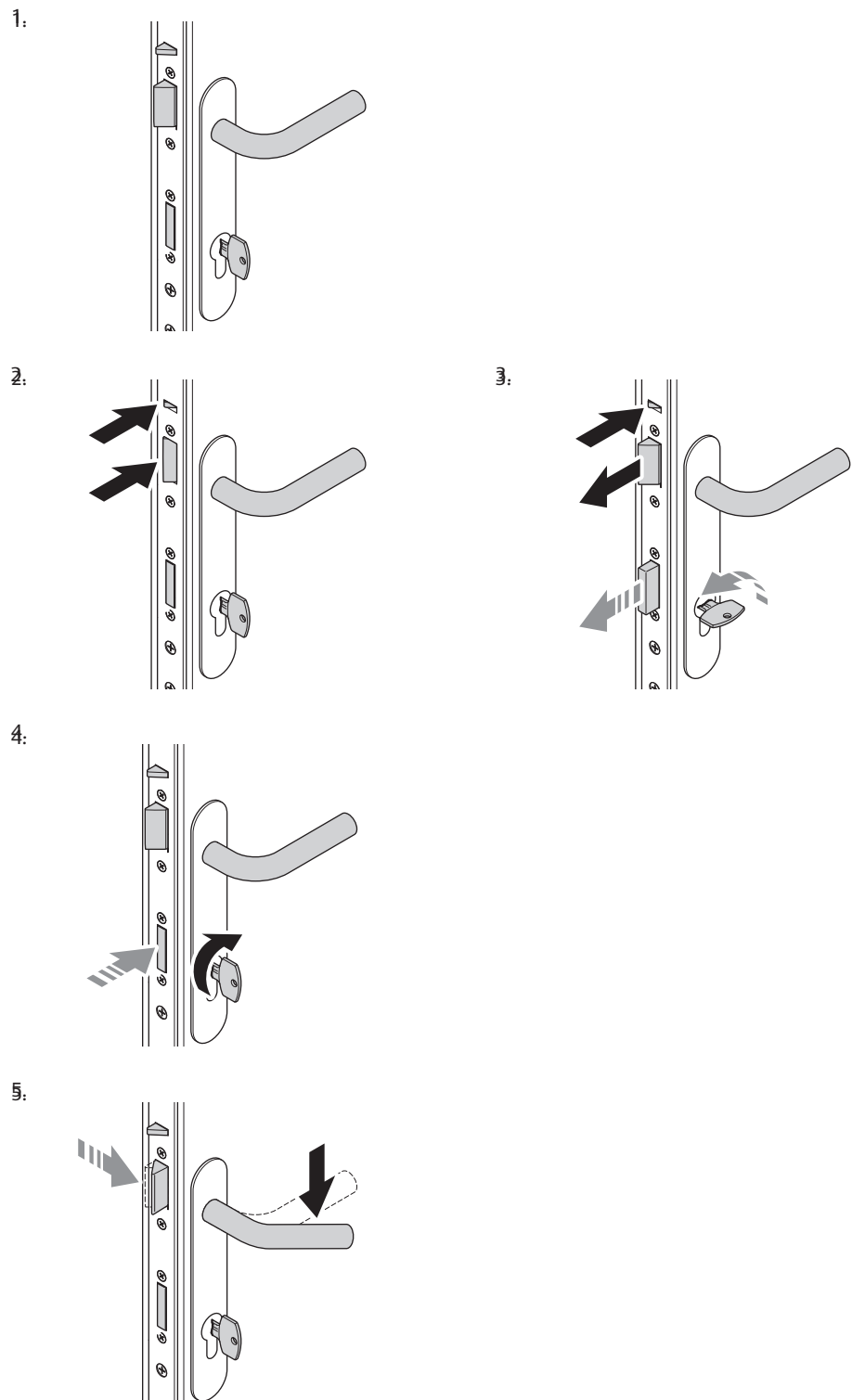
Profilstege nachbearbeiten

Beim Schließen der Tür müssen Fallen und Steuerfalle über eine ebene Fläche gleiten („Selbstverriegelung“ auf Seite 13). Bei einigen Türzargen z. B. mit thermischer Trennung kann es sein, dass ein Profilsteg vorhanden ist, der auf der Gleitfläche störend wirkt. Dieser Profilsteg muss im Bereich der Fallen und der Steuerfalle entfernt werden. ASSA ABLOY (Schweiz) AG empfiehlt die Verwendung eines Schließbleches mit Lappeneinlauf, um eine ebene Gleitfläche zu erzeugen

- 1 Decken Sie vorhandene Profalnuten oder andere Unebenheiten ab.
 - 2 Entfernen Sie die Stege. Der Profilsteg im Fallenbereich muss bis auf die Befestigungsebene entfernt werden.
 - 3 Prüfen Sie, ob Fallen und Steuerfalle beim Schließen der Tür ungehindert über eine ebene Fläche bis in die Schließposition gleiten können.
- ⇒ Die Profilstege sind glatt, und die Schließfunktion wird gewährleistet.

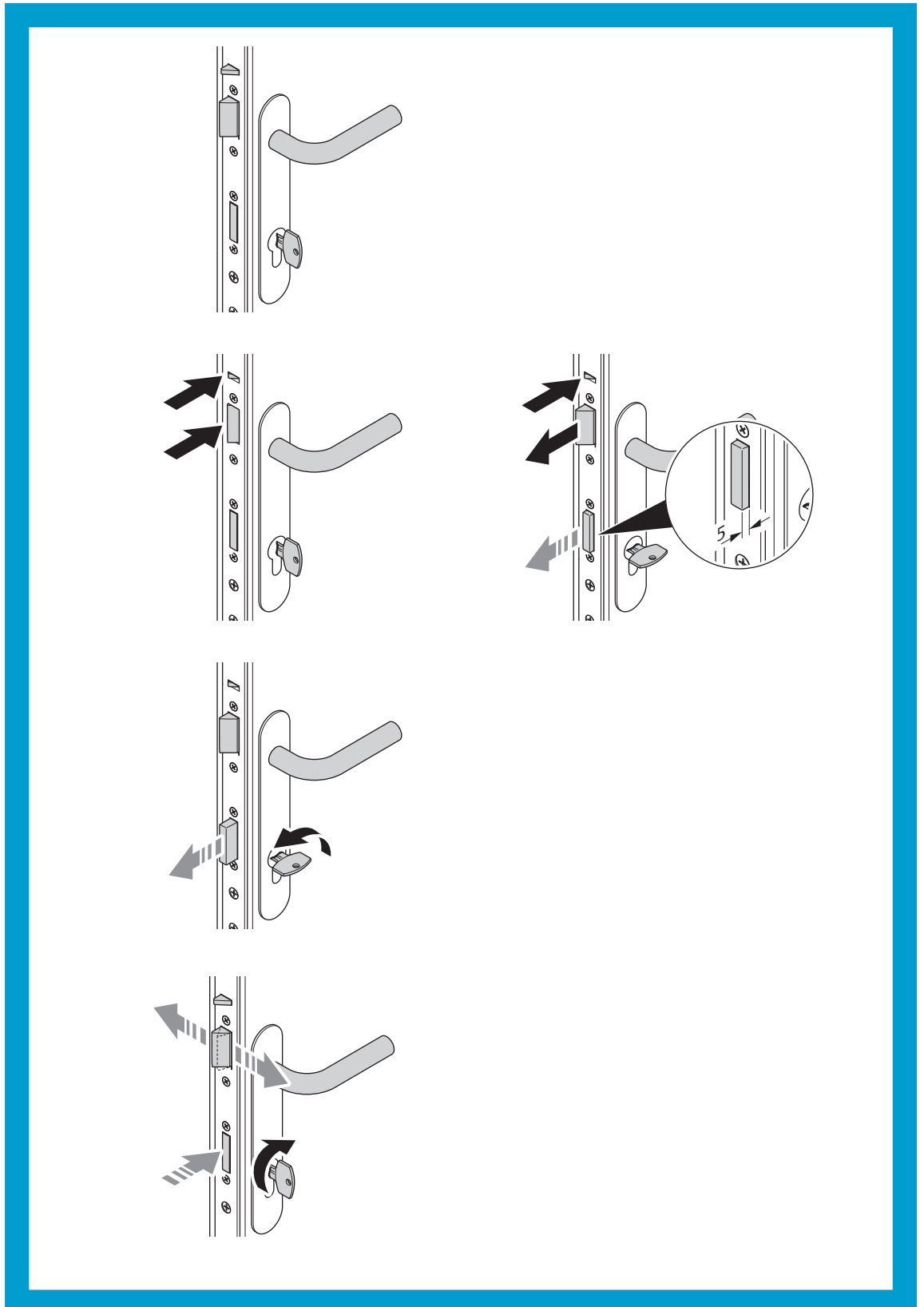
Schloss mit Selbstverriegelung manuell prüfen

Abb. 9:
Manuelle
Funktionsprüfung
(mit Selbstverriegelung)



Schloss ohne Selbstverriegelung manuell prüfen

Abb. 10:
Manuelle
Funktionsprüfung
(ohne Selbstverriegelung)



Technische Daten

Tab. 6:
Technische Daten

Eigenschaft		Ausprägung
Dornmaß: Rohrrahmentür und Vollblatztür		30 mm bis 80 mm (in 5 mm Schritten)
Entfernung bei Schweizer Rundzylinder		94 mm
Entfernung bei Euro-Profilzylinder		92 mm
Drückernuss		9 mm
Funktionsluft		3 mm bis 6 mm
Riegelausschluss		20 mm
maximale Türmasse (Ausnahmen sind nur nach schriftlicher Zustimmung der ASSA ABLOY (Schweiz) AG möglich.)		200 kg
maximale Vorlast		5.000 N
Material:	Stulp, Nuss, Schlossfalle und Riegel	Edelstahl
Festigkeit	Einbruchhemmung Riegelgegenkraft	DIN 18251 - Klasse 5 6.000 N
statische Schlossfallenbelastung		5.000 N
statische Riegelbelastung		10.000 N
Einbaulage		senkrecht
Gewicht (ohne Verpackung)		1,1 kg
maximale Entriegelungszeit		
· in Fluchrichtung (mechanisches Entriegeln)		1 s
· im Tagesbetrieb		1 s
Zulassung für Feuerschutztüren		
Prüfzeugnisnummer:		P-14-002045-PR01-ift
Betriebstemperatur		-20°C – +60°C

Schließbleche

Abb. 11:
Schließbleche für Holz

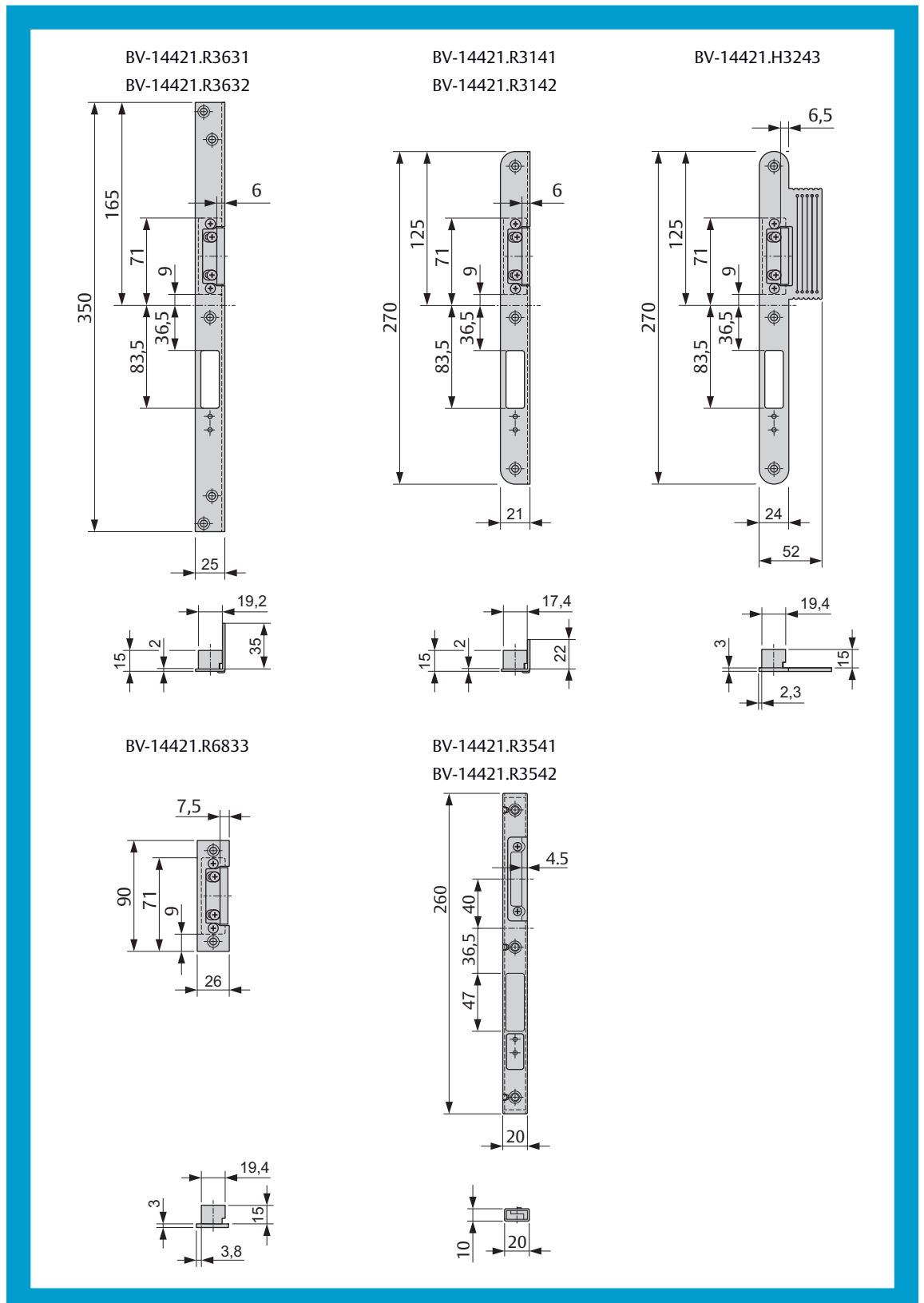
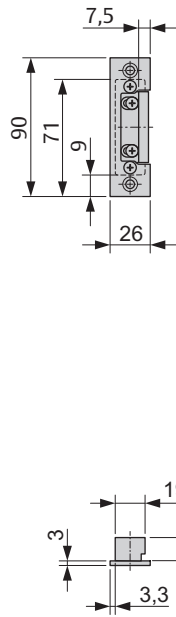
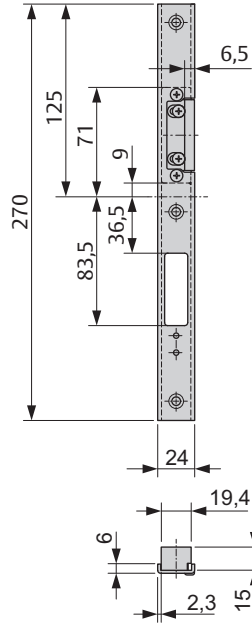


Abb. 12:
SchlieBbleche für Metall

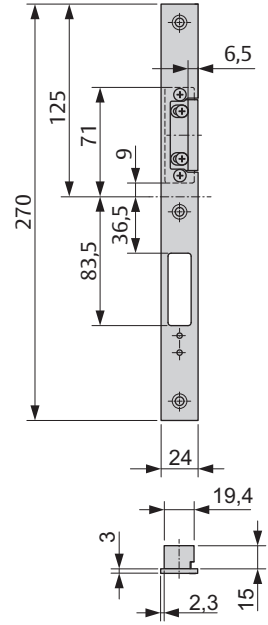
BV-14421.R6833



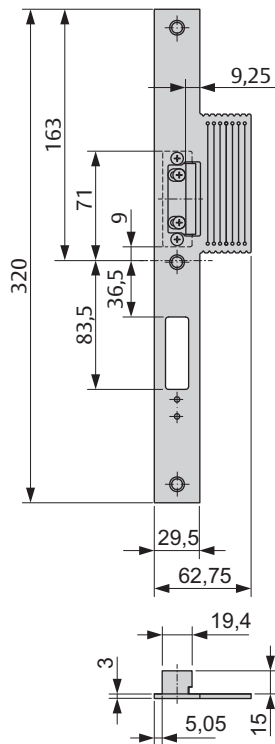
BV-14421.R6931-24
BV-14421.R6932-24



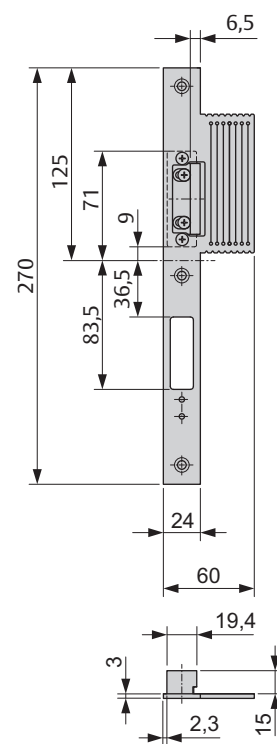
BV-14421.R6333



BV-14421.R6233-29.5



BV-14421.R6233-24



Distanzblechsets

Rohrrahmentür: Eckstulp, Breite 24 mm

Vollblatttür: Rundstulp, Breite 18 und 20 mm

Panikdruckstange und Panikgriffstange

Zubehör nach EN 1125

MSL Panikgriffstange

5971.294 für Europrofilzylinder Distanz 92

5971.392 für CH-Rundzylinder Distanz 94

MSL Panikdruckstange (Pushbar) (eBar)

5980 mechanische eBar

5981 mechanische eBar mit potenzialfreien Kontakten

5982 mechatronisch eBar

5983 mechatronisch mit Notschalter eBar



www.assaabloy.ch

Wartung



Achtung!

Unsachgemäße Schmierung beschädigt das Schloss: Das Schloss innen nicht einfetten. Keine Schmierstoffe in das Schloss spritzen. Keine harzenden Fette verwenden.

- Fetten Sie nur die äußeren Gleitflächen des Schlosses ein.

Tab. 7:
Empfohlene Schmierstoffe

Schmierstoff	Hersteller	Bemerkung
Klübersynth LI 44-22	Klüber Lubrication	Falle und Riegel leicht benetzen
Fin Lube TF	Interflon	auf Falle und Riegel sprühen

ASSA ABLOY (Schweiz) AG empfiehlt, die Wartung über einen Wartungsvertrag mit einem autorisierten Fachbetrieb sicherzustellen, damit die folgenden Punkte erfüllt werden.

In Abständen von nicht mehr als einem Monat muss eine Fluchttür auf sichere Funktionsfähigkeit überprüft werden.

- Inspizieren und betätigen Sie alle Funktionen des Schlosses, um die zuverlässige Funktion aller Teile des Verschlusses (Schloss und Schließblech) zu prüfen.
- Prüfen Sie, dass alle Teile des Verschlusses sauber sind, um ein Verstopfen und Blockieren zu vermeiden.
- Eine Feuerschutztür darf nachträglich nicht verändert werden. Prüfen Sie, dass keine zusätzlichen Verriegelungsvorrichtungen hinzugefügt wurden.
- Prüfen Sie, dass sämtliche Bauteile der Anlage weiterhin der Auflistung der ursprünglich mit der Anlage gelieferten zugelassenen Bauteile entsprechen.
- Prüfen Sie, dass alle Bedienelement sicher montiert sind.
- Messen Sie die Betätigungskräfte zum Freigeben des Fluchttürverschlusses mit einem Kraftmesser und protokollieren Sie die Ergebnisse. Prüfen Sie, ob sich die Betätigungskräfte zum Freigeben des Fluchttürverschlusses seit der Erstinstallation wesentlich geändert haben.

Falls einer der Sachverhalte nicht zutreffen sollte, kontaktieren Sie bitte Ihren Fachhändler oder Ihre Handwerkskraft.

Gewährleistung, Entsorgung

Gewährleistung

Es gelten die gesetzlichen Gewährleistungsfristen und die Verkaufs- und Lieferbedingungen der ASSA ABLOY (Schweiz) AG (www.assaabloy.ch).

Entsorgung

Entsorgung nach EPD (Environmental Product Declaration).



Führen Sie Verpackungsmaterialien der Wiederverwendung zu.

Entsorgen Sie das Produkt als Metallschrott.

Halten Sie die geltenden Vorschriften zum Umweltschutz ein.

Problem, Ursache, Lösung

Problem	Ursache	Lösung
Tür lässt sich von Hand aufdrücken bzw. aufziehen, obwohl sie verriegelt sein sollte.	Riegel wird bei geschlossener Tür nicht ausgefahren. Kippfalle kann nicht frei ins Schließblech greifen.	Stellen Sie die Tür und die Position des Schließblechs so ein, dass die Kippfalle frei in Schließblech und Türzarge greift und sich positionieren kann.
	Bei geschlossener Tür wird Riegel nicht ausgefahren. Schließzylinder klemmt.	Prüfen und ersetzen Sie ggf. den Schließzylinder. Prüfen Sie die Betätigung des Wechsels über einen Schlüssel.
	Bei geschlossener Tür werden Riegel nicht ausgefahren. Steuerfalle wird nicht betätigt.	Prüfen und korrigieren Sie ggf. die Funktionsluft.
Sofort nach dem Öffnen der Tür springt der Riegel wieder aus dem Schloss.	Steuerfalle wird nicht in Position für Dauerentriegelung gehalten. Türdrücker wurde nicht ganz herunter gedrückt.	Drücken Sie Türdrücker ganz bis zum Anschlag nach unten durch.
	Türdrücker kann nicht weit genug heruntergedrückt werden. Funktionsluft ist zu weit eingestellt.	Prüfen und korrigieren Sie ggf. die Funktionsluft.
	Steuerfalle klemmt in betätigter Stellung.	Prüfen Sie, dass das Schloss spannungsfrei montiert ist und korrigieren Sie ggf. die Montage.

Aktualisierte Informationen, zum Beispiel Berichte über zusätzlich durchgeführte Brandprüfungen finden Sie unter: www.assaabloy.ch

Carefully read through these instructions before use and keep them safe for later reference. These instructions contain important information about the product, particularly concerning intended use, safety, assembly, use, maintenance and disposal.

Pass the instructions on to the user after assembly and on to the purchaser in the event that the product is re-sold.



A current version of these instructions is available online:

<http://asab.portal.virtual-publisher.de/#!/folder?tree=4,12,1058,1069&pdf=4997>



www.assaabloy.ch

Publisher

ASSA ABLOY (Schweiz) AG

Schlosstechnik
Laufenstrasse 172
4245 Kleinlützel
SWITZERLAND

Telephone: +41 (0) 61 775 11 11
Telefax: +41 (0) 61 775 11 77
Internet: www.assaabloy.ch
Email: mssl.info@assaabloy.com

Document number, document date

CHMSL1464002 02/2019

Copyright

© 2019, ASSA ABLOY (Schweiz) AG

This document and all its parts are protected by copyright. Any utilisation or modification outside the strict limits of copyright law are prohibited and liable to prosecution if no prior consent has been obtained from ASSA ABLOY (Schweiz) AG .

This particularly applies to copies, translations, microform reproductions and to storing and processing in electronic systems.

Table of contents

Product information	34	Assembly	48
Product description	34	Assembly.....	50
sFlipLock standard	34	Preparing for assembly	50
Additional features.....	34	Installing the lock	51
Product variant identification markings	35	Installing the strike plate	51
Explanation of terms	36	Installing the fittings and locking cylinder ..	51
		Locking cylinder	51
		Check the lock	52
		Profiles with thermal separation.....	52
		Finishing profile webs	52
		Manually inspect the lock with	
		self-locking mechanism	53
		Manually inspect the lock without	
		self locking mechanism	54
Notes	38	Technical data	55
About these instructions	38	Accessories	56
Meanings of symbols	38	Strike plates	56
Safety notes	39	Spacer plate sets	58
Notes in accordance with EN 179 and		Panic touch bar and panic push bar	58
EN 1125	39	MSL panic push bar	58
Intended use	42	MSL panic touch bar (push bar) (eBar)	58
		Maintenance	59
Functions and operation	43	Warranty, disposal	60
Self-locking function	43	Warranty.....	60
Functional locking principle.....	43	Disposal.....	60
Unlocking function	43		
Unlocking from the inside.....	43	Problems, causes, solutions	61
Day mode (switching function, panic B)	43		
Day function (suffix TF).....	43	Illustrations	122
Product variants.....	44		
sFlipLock standard with panic function E....	44		
sFlipLock standard with panic function B ...	44		
Classification key	46		
EN 1125 panic door locks	46		
CE identification marking	46		
EN 179 emergency exit locks.....	47		
CE identification marking	47		

Product description

sFlipLock standard

The *sFlipLock standard* (Fig. 1) is a panic/security/multipoint locking system with mechanical unlocking, three bolts and three flip latches with noise insulation. Flip latches enable the door to be opened even under high initial loads.

The lock can be retracted mechanically during unlocking and then the flip latch is then released.

For fire doors

The lock is suitable for fire doors and smoke doors except product 24544PE-SV-TF.

For escape route doors

The lock is tested according to EN 179 and EN 1125 and can be used on emergency exit doors or panic doors in combination with the tested fittings.

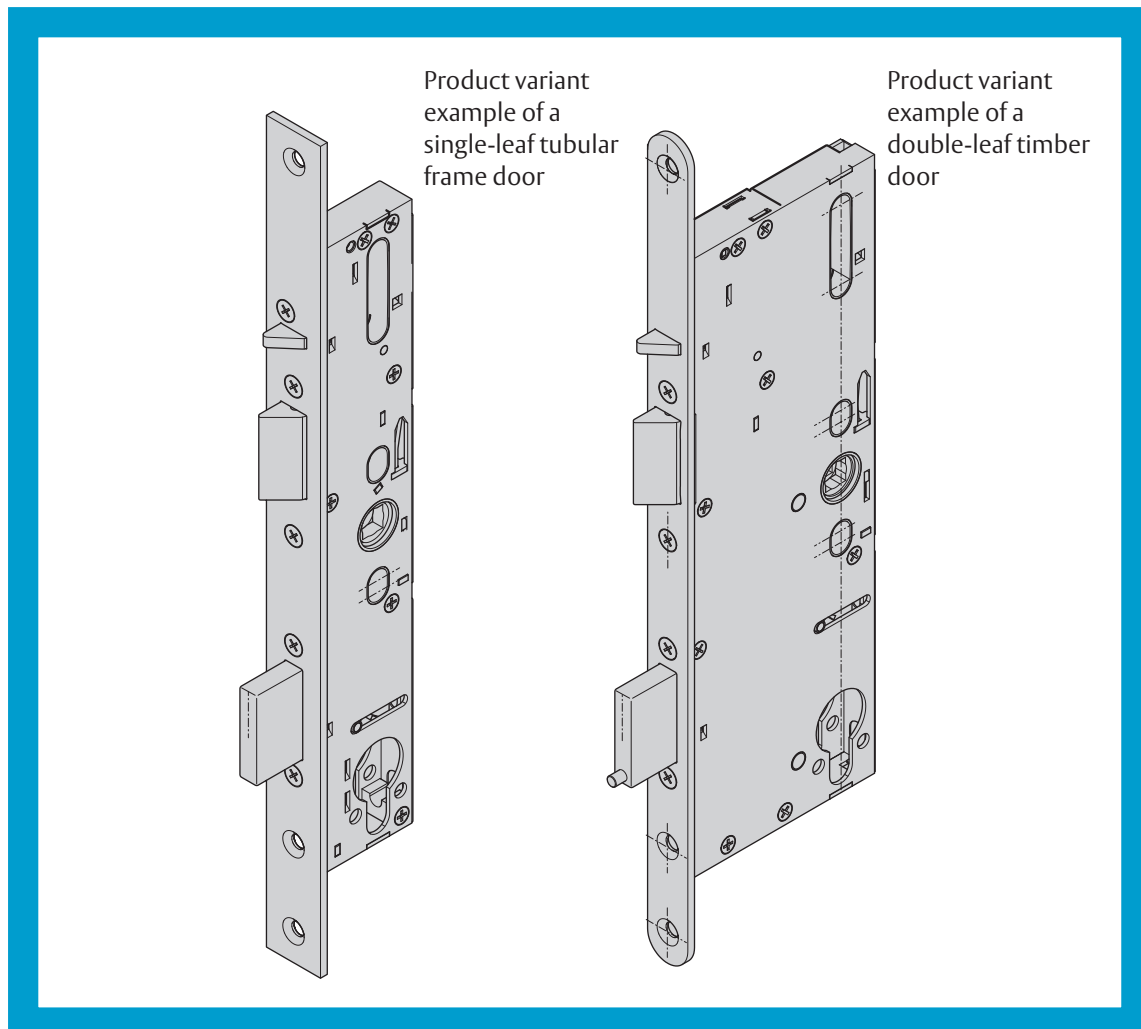
Mechanical self-locking

The lock's mechanical self-locking feature (all products with SV suffixes) is activated when the door is closed and guarantees automatic locking at all times ("Self-locking function", page 43).

Additional features

- Day mode can be mechanically activated.
- Mechanical self-locking mechanism.
- Burglar resistant due to single-turn bolt extension of 20 mm. Tested to RC2 in suitable door element.
- The lock is suitable for fire doors and smoke doors except product 24544PE-SV-TF.
- Tested for doors with emergency exit locks according to EN 179 and doors with panic door locks according to EN 1125.
- Suitable for rotary cylinders and free-wheel cylinders. Not suitable for external bolt contacts for self-locking products.

Fig. 1:
Panic security
mortise lock
sFlipLock standard



Product variant identification markings

Tab. 1:
Product variants

Identification	Meaning
PE / standard	E panic function ("sFlipLock standard with panic function E", page 44)
PE / standard	Panic function B (switchover function) ("sFlipLock standard with panic function B", page 44)
SV	Self-locking
ZF	Suitable for double-leaf doors
TF	With Day function
DIN left	Depending on closing direction of the door
DIN right	

Explanation of terms

No.	Term	Explanation of term
–	Escape route door function/panic function	Doors with an <i>Escape route door function</i> can be opened at any time in the escape direction (usually from the inside) using the door handle, even when the door is locked. The doors are equipped with an escape route door fitting (e.g. a panic touch bar) in the escape direction.
–	Inside handle	The door handle in the escape direction (usually from the inside).
–	Outside handle	The door handle in the opposite direction to the escape direction (usually from the outside).
–	Rebate gap	The <i>Rebate gap</i> is the distance between the faceplate and strike plate (Fig. 3).
①	Trip latch	The <i>Trip latch</i> controls the automatic self-locking mechanism process (“Self-locking function”, page 43).
②	Flip latch	The <i>Flip latch</i> is released when the door is unlocked and then flips away so that the door can be opened even when subject to a heavy pre-load.
③	Bolt	The <i>Bolt</i> is always extended on a closed self-locking door. During Day mode, (“Day mode (switching function, panic B)”, page 43) the <i>bolt</i> is retracted by up to 5 mm and the flip latch is fixed.
④	Cylinder screw mount	The <i>Cylinder screw mount</i> is intended for fixing the locking cylinder into the lock case using a cylinder screw.
⑤	Faceplate	The <i>Faceplate</i> is screwed to the door.
⑥	Lock follower / latch pin	The <i>Latch pin</i> is a four-edged pin which is inserted through the <i>lock follower</i> and ends in the door handle. The <i>latch pin</i> is also split in lock mechanisms with <i>split lock followers</i> .
⑦	Lock case	The <i>Lock case</i> contains the lock mechanism.
⑧	Cylinder recess	The locking cylinder is installed in the <i>Cylinder recess</i> and screwed in place using the cylinder screw.
A	Backset	The <i>Backset</i> is the distance from the keyhole centre to front edge of the faceplate.
B	Centres (distance)	The <i>Centres (distance)</i> is the distance between the centre of the keyhole and the centre of the lock follower.
C	Deadbolt throw	The <i>Deadbolt throw</i> indicates how far the bolt can be extended.

Fig. 2:
Schematic illustration of
the sFlipLock standard
lock

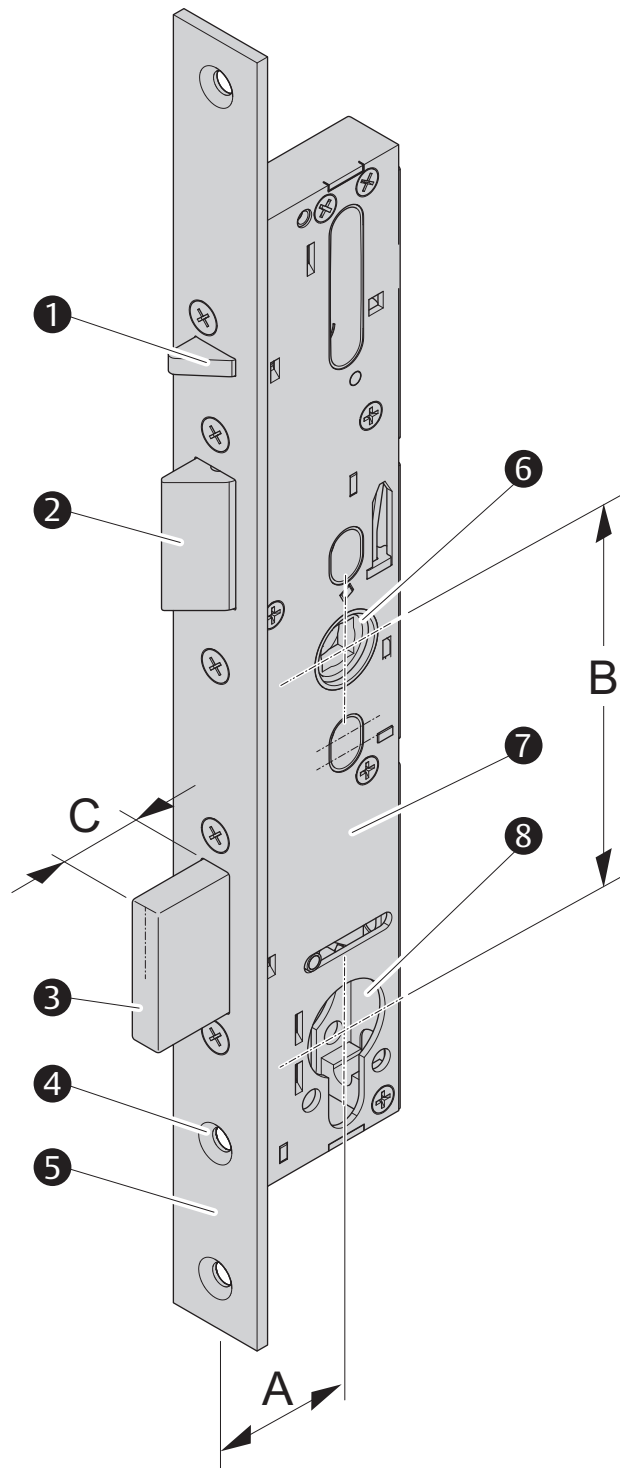
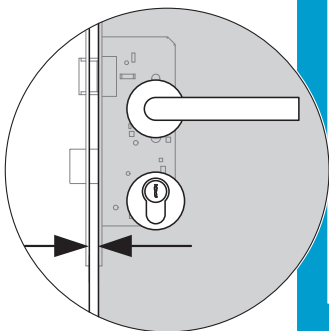


Fig. 3:
Rebate gap



About these instructions

These installation and assembly instructions have been written for skilled tradespeople and trained personnel. The instructions have been designed to enable you to install and operate the device safely and to make full use of the permitted range of applications the device provides.

They also provide information on the functions of key components.

Meanings of symbols



Danger!

Safety note: Failure to observe these warnings will lead to death or serious injury.



Warning!

Safety note: Failure to observe these notes and warnings can lead to death or serious injury.



Caution!

Safety note: Failure to observe these notes or warnings can lead to injury.



Attention!

Note: Failure to observe these notes or warnings can lead to material damage and impair the function of the product.



Note!

Note: Additional information regarding operation of the product.

Safety notes



Warning!

Danger to life, risk of injury due to impaired fire protection function: Fire doors (also smoke doors) prevent the passage of fire (smoke). These doors are inspected and tested as a whole:

- Comply with building regulations.
- Check that the safety door certification matches the lock.
- Comply with the instructions of the door manufacturer.
- Always install a lock of a suitable size.
- Discuss any replacement of the lock with a different model and any retrofitting of the lock with the door manufacturer.

Danger to life and risk of injury due to damage: A damaged lock is a safety risk.

- Check that the lock and packaging are not damaged.
- Do not install or use a damaged lock.

Notes in accordance with EN 179 and EN 1125



Warning!

Danger caused by alterations to doors in escape routes: The safety features of these products are an essential requirement for their compliance with EN 179 and EN 1125.

- No modifications that are not described in these instructions must be made.

Unsuitable doors impair personal protection and burglary protection: Only approved and technically flawless doors are suitable for installing the lock.

- Before installing the lock, check that the door is properly fitted and is not warped.
- Check that the door is approved for use with the lock. The lock is not approved for use on swing doors.
- Check that the door controls do not interfere with each other.



Warning!

Unsuitable locks impair personal protection and fire protection: The lock is suitable for fire doors and smoke doors ("Classification key", page 46).

- Check whether the certification of the door matches the lock.
- Always ensure that the lock is installed in a suitable size and with the appropriate accessories.

Unsuitable door seals impair personal protection: The use of door seals (for example profile seals or floor seals) must not impair the function of the lock.

Shattering glass doors can cause serious injuries: Glass doors or glass parts on doors must consist of safety glass or laminated safety glass.

Unsuitable fixing devices impair personal protection and burglary protection: Suitable fixing devices must be used depending on the installation situation and door materials.

Incorrect or faulty installation impairs personal protection: The usual installation height for horizontal panic bars is 900 mm to 1100 mm above the finished floor surface.

- If the majority of residents in the building are children, the installation height must be reduced accordingly.
- Horizontal panic bars must be installed in a way that achieves the maximum possible effective bar length.
- Install all provided lock counterparts or panels to ensure compliance with the requirements of the European standard.

Restricted mobility of the door impairs personal protection: All blocking elements must be assembled in a way that does not obstruct the free movement of the door. The doors must only be held closed by the approved closures. Door closers must be installed in a way that does not prevent the door from being opened by children or frail persons.

- Check that all installed devices are approved and correctly installed.



Attention!

Material damage caused by working on the door leaf: Dismantle and remove the lock before working on the door leaf, for example when drilling or milling.

Impaired function caused by incorrect rebate gap: Adjust the rebate gap ("Explanation of terms", page 36) appropriately ("Technical data", page 55)

Material damage caused by unsuitable strike plate: Select and assemble the strike plate so that it always provides a stop face and sliding surface for the latch.

Material damage caused by incorrect handling during transport: Do not lift or carry the door leaf by the door handles.

Material damage caused by opening: Do not open the lock as this will damage it and void the warranty ("Warranty", page 60).

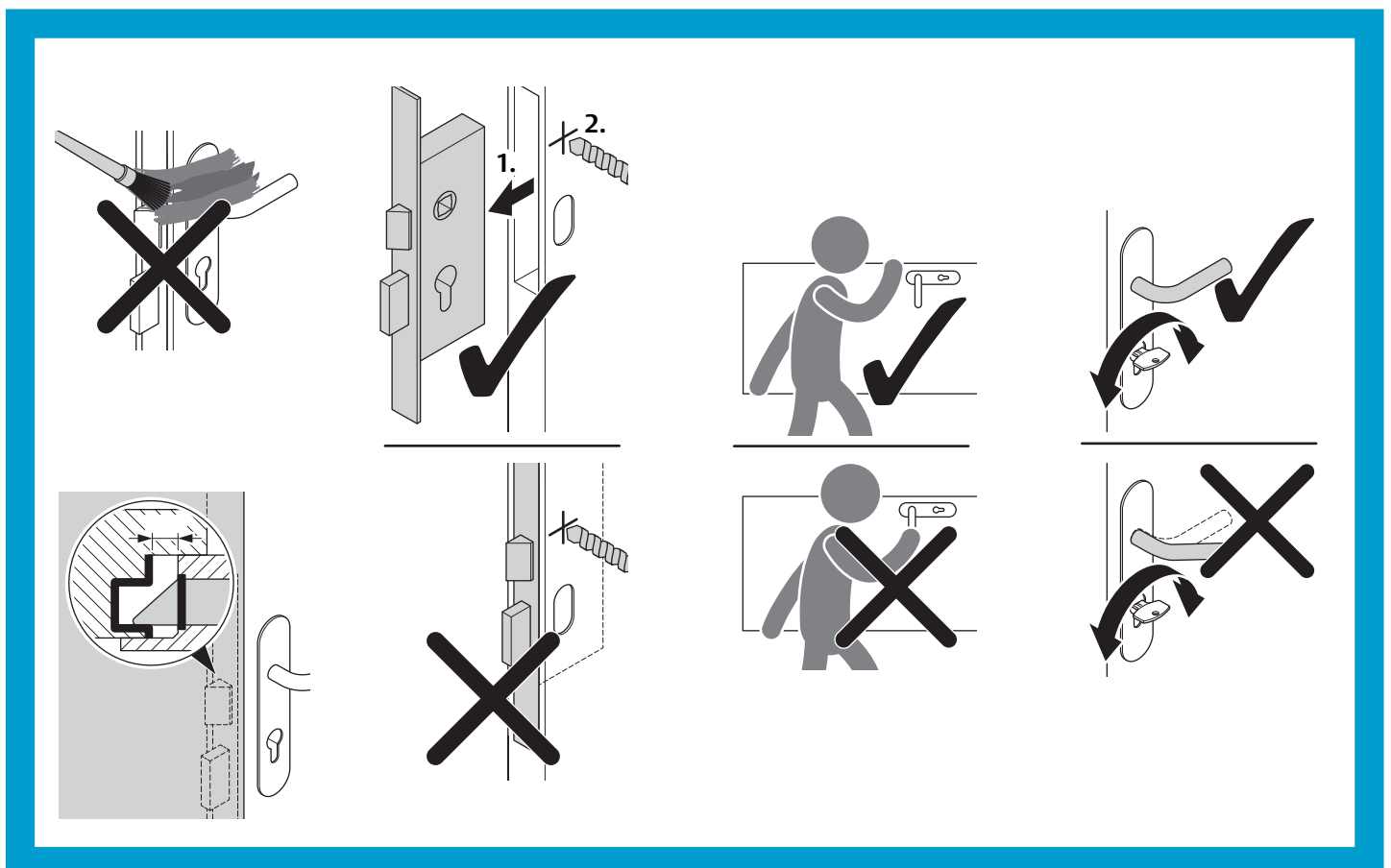
Material damage caused by painting: Never paint over the lock or strike plate with paint or other substances.

Protect against water and moisture: Water will impair the function of the lock.

- Protect the lock against water ingress.

Fig. 4:

Prevent material damage



Intended use

The *sFlipLock standard* panic/security/multipoint locking system is suitable for installation in single-leaf or double-leaf tubular frame doors, timber doors or doors with plastic profiles. It is not suitable for installation in swing doors.

The lock is suitable for door locks in security areas and escape routes according to the following standards:

- Escape route doors according to EN 179.
- Panic doors according to EN 1125.
- Fire doors or smoke doors according to EN 1634.
- Burglar-proof areas according to DIN 18251-2 class 5 and EN 12209 class 7.

The door must be made of sufficiently rigid material to limit bending during operation to a maximum of 5 mm in each direction. The material must ensure a tensile strength of >1.5 kN per screw.

When used in double-leaf escape route doors, the passive leaf must also be designed as an escape route door and must be equipped with an approved bolt locking device for wings.

If the passive leaf is not designed as an escape route door, only install the lock in the double-leaf door if the passive leaf can be secured safely and without play and if the active leaf is stopped by a stop edge.

In double-leaf doors with rebated middle stiles and panic door locks in both leaves, the leaf on which the panic door lock is actuated must open. Both leaves must open freely if both panic door locks are actuated simultaneously. It may be necessary to install a pushing flap.

In the case of double-leaf doors with rebated middle stiles and door closers, the doors must close in the correct sequence to ensure the function of the fire door or smoke door. Therefore a door coordinator must be fitted.

The lock is suitable for use in fire doors (smoke doors). Observe all applicable regulations for the approval of safety doors.

Only install the lock in correctly functioning door systems. Observe all applicable regulations for the complete door system.

The lock cannot be combined with electric door openers.

The lock is suitable for installation in doors with a high usage frequency and little incentive for care in areas where the possibility of accident or misuse exists (office doors, for example).

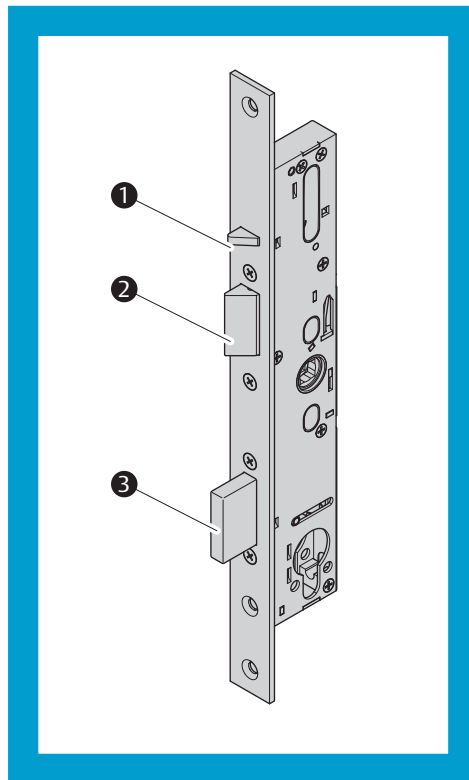
All other types of use are regarded as being contrary to the intended purpose.

Functions and operation

Self-locking function

- ①
- ②
- ③

Fig. 5:
Trip latch
Flip latch
Bolt



The lock is mechanically self locking and the door is, therefore, always locked when in a closed state. The lock is unlocked by mechanical actuation.

Functional locking principle

When the door is closed, the extended flip latches (Fig. 5 – ②) are pressed inwards onto the strike plate. If the flip latches are pressed in, the trip latch can also be (– ①) pressed in. When the door is completely closed, the flip latches slide into the latch opening in the strike plate and are then extended again. The trip latch remains pressed in.

When the flip latches are extended and the trip latch is pressed in at the same time, then the bolts (– ③) are released and extended by a spring mechanism.

The locking process is concluded.

Unlocking function

Unlocking from the inside

Panic function The lock can be unlocked from the inside at any time using the panic function.

Day mode (switching function, panic B)

Bolts are retracted to
5 mm

When *Day mode* is activated, the flip latches are blocked and the bolt is retracted to 5 mm. The door is not considered to be locked, rather just held closed.

Day function (suffix TF)

When the *Day function* is activated, the flip latches are switched to a soft action setting and work in the same way as a roller latch. The flip latches are not blocked. Switching in opened door status, 1 x key turn in closing direction.

Product variants

sFlipLock standard with panic function E

Continuous follower

The *sFlipLock standard* is equipped with a continuous follower so that the inside and outside handles are always coupled. Typically, a fitting with a knob is fitted on the outside (in the opposite direction to the escape direction) and an escape route door fitting is fitted on the inside (in the escape direction).

Tab. 2 shows the unlocking options.

Tab. 2:
Unlock from the outside
or inside using panic
function E

Unlocking from the outside	Unlocking from the inside
With a key	With a key
	With the door handle (panic fitting)

sFlipLock standard with panic function B

Split follower

The *sFlipLock standard* is equipped with a divided follower so that the inside handle is coupled and the outside handle is decoupled. Typically, a fitting with a lever handle is fitted on both sides of the door, with an escape route door fitting on the inside (in the escape direction).

Tab. 3 shows the unlocking options.

Tab. 3:
Unlock from the outside
or inside using panic
function B

Unlocking from the outside	Unlocking from the inside
With a key	With a key
	With the door handle (panic fitting)

The lock is initially retracted to 5 mm when unlocking from the outside. The flip latches are subsequently released via the door handle and the door is completely unlocked.

Classification key

EN 1125 panic door locks

The classification key describes the properties of locks according to EN 1125.


Tab. 4 explains the classification key.

Tab. 4:
Classification key
according to EN 1125

Class	Meaning
3	High usage frequency and little incentive for care in areas where the possibility of accident or misuse exists
7	200,000 test cycles
6	Door weight up to 200 kg
B	Suitable for use on fire doors and smoke doors when tested in accordance with EN 1634-1
1	Suitable for critical safety functions
3	High corrosion resistance in accordance with EN 1670:2007 Section 5.6
2	Refer to "EN 179 emergency exit locks", page 47, as this standard specifies higher burglary protection requirements
1*	Projection: maximum 150 mm
2*	Projection: maximum 100 mm
A*	Push bar
B	Touch bar
B	Only suitable for installation in single-leaf doors

* Classification depends on the fitting used

CE identification marking

	ASSA ABLOY (Schweiz) AG Schlosstechnik Laufenstrasse 172 4245 Kleinlützel SWITZERLAND										
0757-CPR-229Panik-6039631-22-2	2017										
EN 1125: 2008	3	7	6	B	1	3	2	1*	A*	B	B
—											

EN 179 emergency exit locks


The classification key describes the properties of locks according to EN 179.

Tab. 5 explains the classification key.

Tab. 5:
Classification key
according to EN 179

Class	Meaning
3	High frequency of use and little incentive for care, i.e. in areas where the possibility of accident or misuse exists
7	200,000 test cycles
6	Door weight up to 200 kg
B	Suitable for use on fire doors and smoke doors when tested in accordance with EN 1634-1
1	Suitable for critical safety functions
3	High corrosion resistance in accordance with EN 1670:2007 Section 5.6
2	Burglary protection up to 1000 N
2	Up to 100 mm projection (standard projection) of the control
A	Handle-operated emergency exit lock
B	For installation in a single-leaf door only opening outwards

CE identification marking

	ASSA ABLOY (Schweiz) AG Schlosstechnik Laufenstrasse 172 4245 Kleinlützel SWITZERLAND									
0757-CPR-229PANIK-6039631-23-3	2018									
EN 179: 2008	3	7	6	B	1	3	2	2	A	B
—										



Attention!

Material damage caused by working on the door leaf: Dismantle and remove the lock when working on the door leaf, for example when drilling or milling.

- Only use the factory-made drill holes for attaching the door fittings
- Dismantle and remove the lock before working on the door leaf, for example when drilling or milling.

Functional impairment caused by faulty milling of the lock recess: It must be possible to insert the lock without force and screw it in place without distortion.

- Mill the lock recess according to the lock case dimensions.

Damage caused by dirt: Contamination damages the lock.

- Clean the lock recess and all drill holes by blowing out or vacuuming before installation.

Impaired function caused by distorted installation: All bolts must be able to close without transverse loading.

- Install the lock, all bolts and accessories (strike plate, fittings, lever handle) without distortion.

Material damage caused by forced insertion of the latch pin into the lock follower: It must be possible to simply push the latch pin of the door handle into the lock follower.

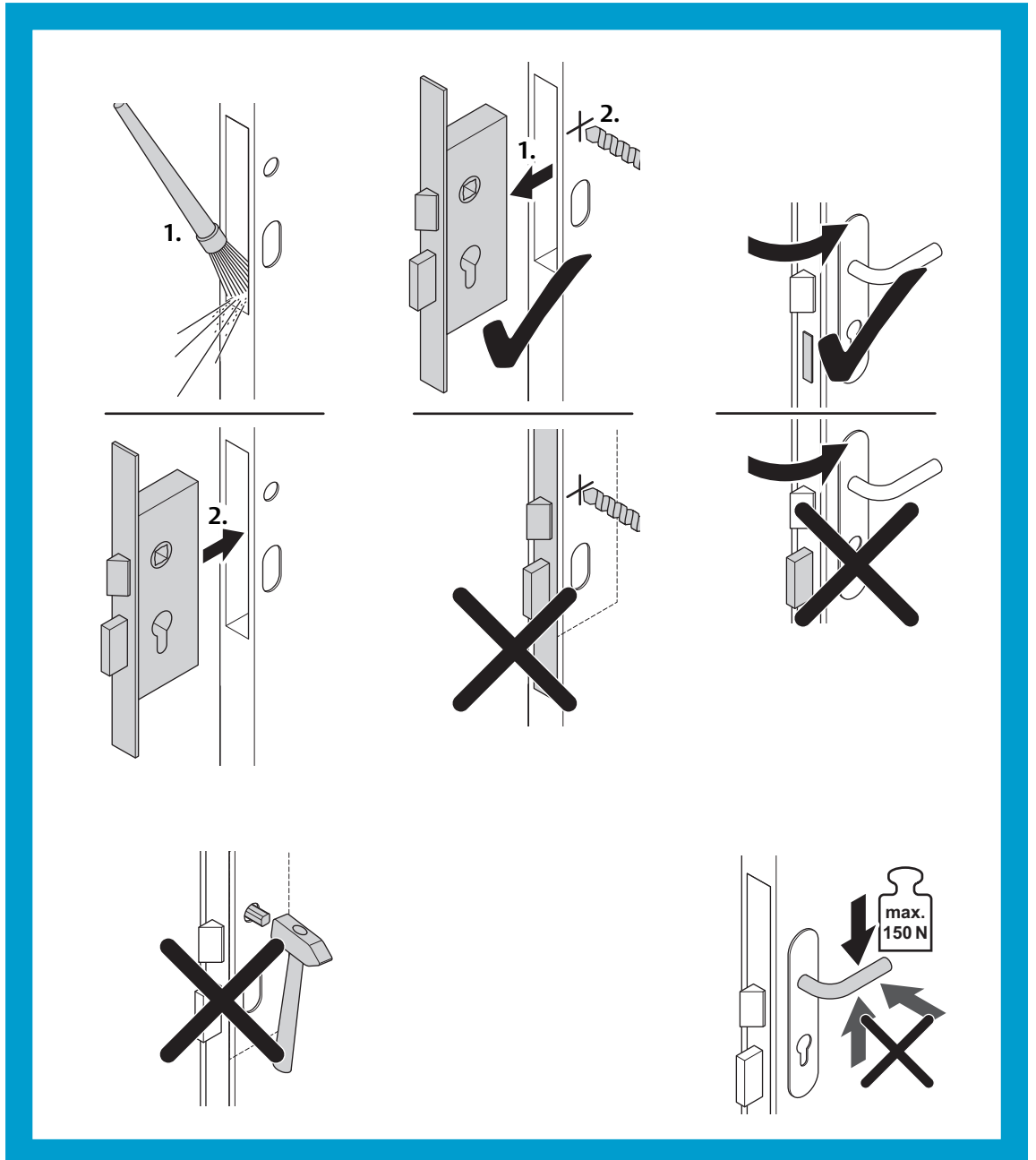
- Do not use any tools to push the latch pin into the lock follower.

Impaired function caused by door handle not moving freely: Install the lock so that the latch pin and the lock follower are aligned.

Danger of destruction by construction key: Using a construction key can destroy the lock. The lock function is then no longer guaranteed.

- Use a suitable locking cylinder to operate the lock.

Fig. 6:
Prevent material damage



Assembly



Caution!

Risk of injury caused by sharp edges and metal filings: Drilling and other machining operations can create sharp edges and metal filings which may cause injury.

- Always particularly protect your eyes with suitable protective goggles.

Preparing for assembly



Caution!

Unsuitable doors impair personal protection and burglary protection: Only approved and technically flawless doors are suitable for installing the lock.

- Before installing the lock, check that the door is properly fitted and is not warped.
- Check that the door is approved for use with the lock.

Prepare and clean the lock recess

- 1 Create the lock recess at a suitable vertical installation position in the door leaf. Allow for an extra 30-mm depth for the cable loop.
- 2 Create the drill holes for the fixing screws as in line with Fig. 13 and Fig. 14.
- 3 Drill the holes for the lock fittings (only with the lock removed).
- 4 Clean the lock recess and all drill holes by blowing out or vacuuming.



Installing the lock

Attention!

Prevent the door from closing accidentally: In the case of products with the suffix SV, the lock automatically locks a closed door and can then only be unlocked again using the locking cylinder.

- Install a locking cylinder before closing the door with the lock installed.

Screw the lock in place

- 1 Screw the lock into the lock recess.
 - 2 Attach the lock fittings.
 - 3 Check that the lock can be operated easily.
- ⇒ The lock is ready to use once the strike plate is assembled.

Installing the strike plate

The strike plate must be installed in the door frame in such a way that the lock latch and trip latch can slide over a flat surface ("Profiles with thermal separation", page 52). The trip latch must remain depressed throughout this movement ("Self-locking function", page 43).

Screw the correct strike plate in place

- 1 Create the strike plate recess and all drill holes.
 - 2 Clean the strike plate recess and all drill holes by blowing out or vacuuming.
 - 3 Screw the strike plate that matches the lock being installed into place.
 - 4 Check that the lock can be operated easily.
- ⇒ The lock is ready for operation.

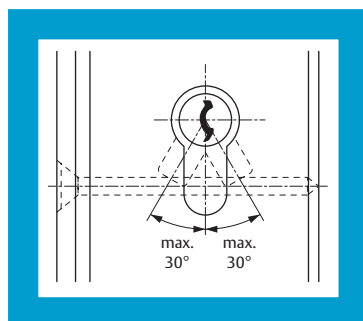
Installing the fittings and locking cylinder

Fix the locking cylinder in place using a forend screw

- 1 Install the fittings.
 - 2 Insert the locking cylinder always ensuring that the locking cylinder lever is centred.
 - 3 Fix the locking cylinder in place using the cylinder screw.
- ⇒ The lock is now fully assembled.

Locking cylinder

Fig. 7:
Key withdrawal position



The length of locking cylinder to be used is calculated from the door leaf thickness and the door plate thicknesses (fittings) on the inside and outside.

The key withdrawal position of the locking lever must not exceed 30° below to the left and right.

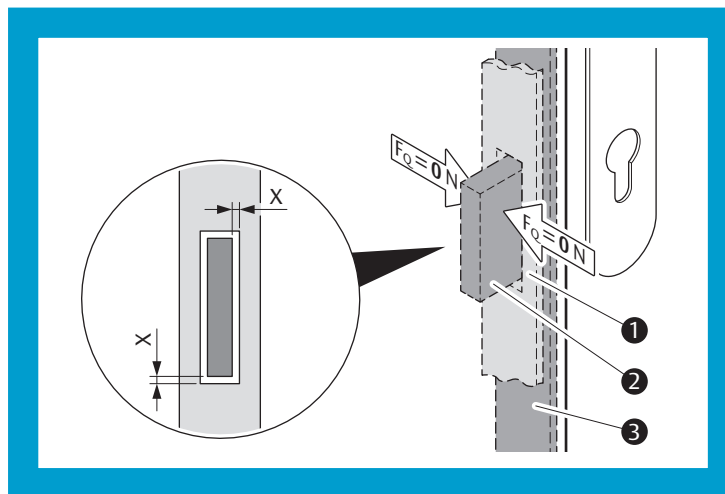
Check the lock

Check for full functionality

- 1 Check all lock functions.
 - 2 Check whether the latch and trip latch of the lock are pushed back from the same impact edge when closing the door ("Profiles with thermal separation", page 52).
 - 3 Check whether all bolts can move in and out freely without any transverse load after assembly (Fig. 8).
- ⇒ The lock is now completely assembled and checked for correct operation.

Fig. 8:
Bolt is free of transverse loads (F_Q)

- ① Strike plate
- ② Bolt
- ③ Faceplate
- X minimum 2 mm



Profiles with thermal separation



Attention!

Lack of finishing can lead to product malfunction: When using profiles with thermal separation, the components listed below must be finished with additional work.

Aluminium stop edges can lead to destruction: Aluminium abrasion can destroy the lock or strike plate.

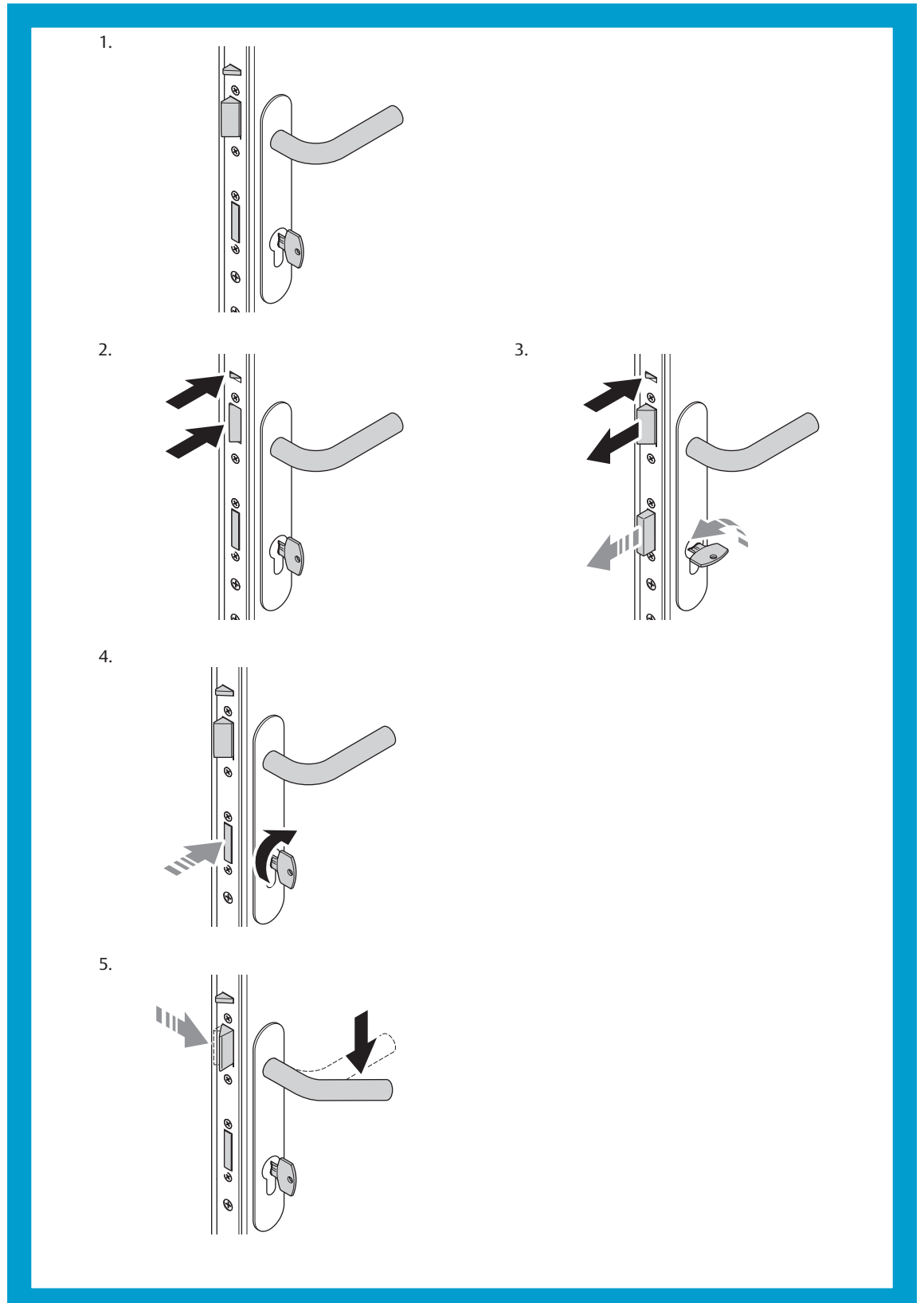
Finishing profile webs

When closing the door, the latch and trip latch must slide over a flat surface ("Self-locking function", page 43). Some door frames, such as those with thermal separation, may feature a profile web that interferes with the sliding surface. This profile web must be removed in the area of the latch and trip latch. ASSA ABLOY (Schweiz) AG recommends using a strike plate with a tab aperture to create a flat sliding surface

- 1 Cover existing profile grooves or other uneven areas.
 - 2 Remove the webs. The profile web in the latch area must be removed down to the mounting level.
 - 3 When closing the door, check whether the latch and trip latch can slide unhindered over a flat surface into the closing position.
- ⇒ The profile webs are smooth and the locking function is guaranteed.

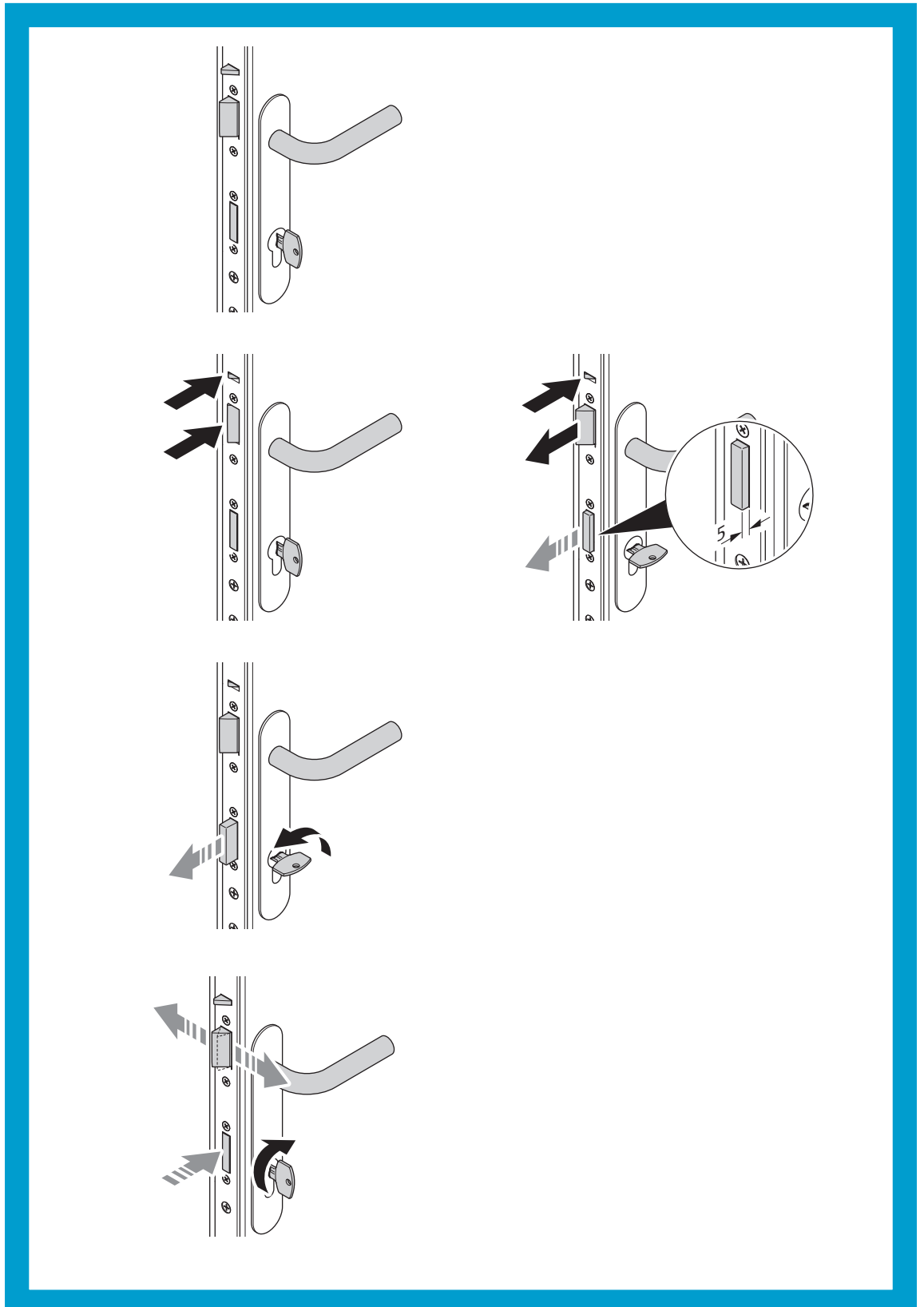
Manually inspect the lock with self-locking mechanism

Fig. 9:
Manual
function testing
(with self-locking
mechanism)



Manually inspect the lock without self locking mechanism

Fig. 10:
Manual
function testing
(without self-locking
mechanism)



Technical data

Tab. 6:
Technical data

Property	Version
Backset: Tubular frame door and timber door	30 mm to 80 mm (in 5-mm steps)
Distance for Swiss round cylinders	94 mm
Distance for Euro profile cylinders	92 mm
Follower	9 mm
Rebate gap	3 mm to 6 mm
Deadbolt throw	20 mm
Maximum door weight (exceptions are only permitted with the written consent of ASSA ABLOY (Schweiz) AG.)	200 kg
Maximum pre-load	5000 N
Material: Faceplate, follower, lock latch and bolt	Stainless steel
Strength Burglar resistance Bolt counterforce	DIN 18251 - Class 5 6000 N
Static lock latch load	5000 N
Static bolt load	10,000 N
Installation position	Vertical
Weight (without packaging)	1.1 kg
Maximum unlocking time	
· In escape direction (mechanical unlocking)	1 s
· In Day mode	1 s
Approval for fire doors	
Test certificate number:	P-14-002045-PR01-ift
Operating temperature	-20°C – +60°C

Strike plates

Fig. 11:
Strike plates for wood

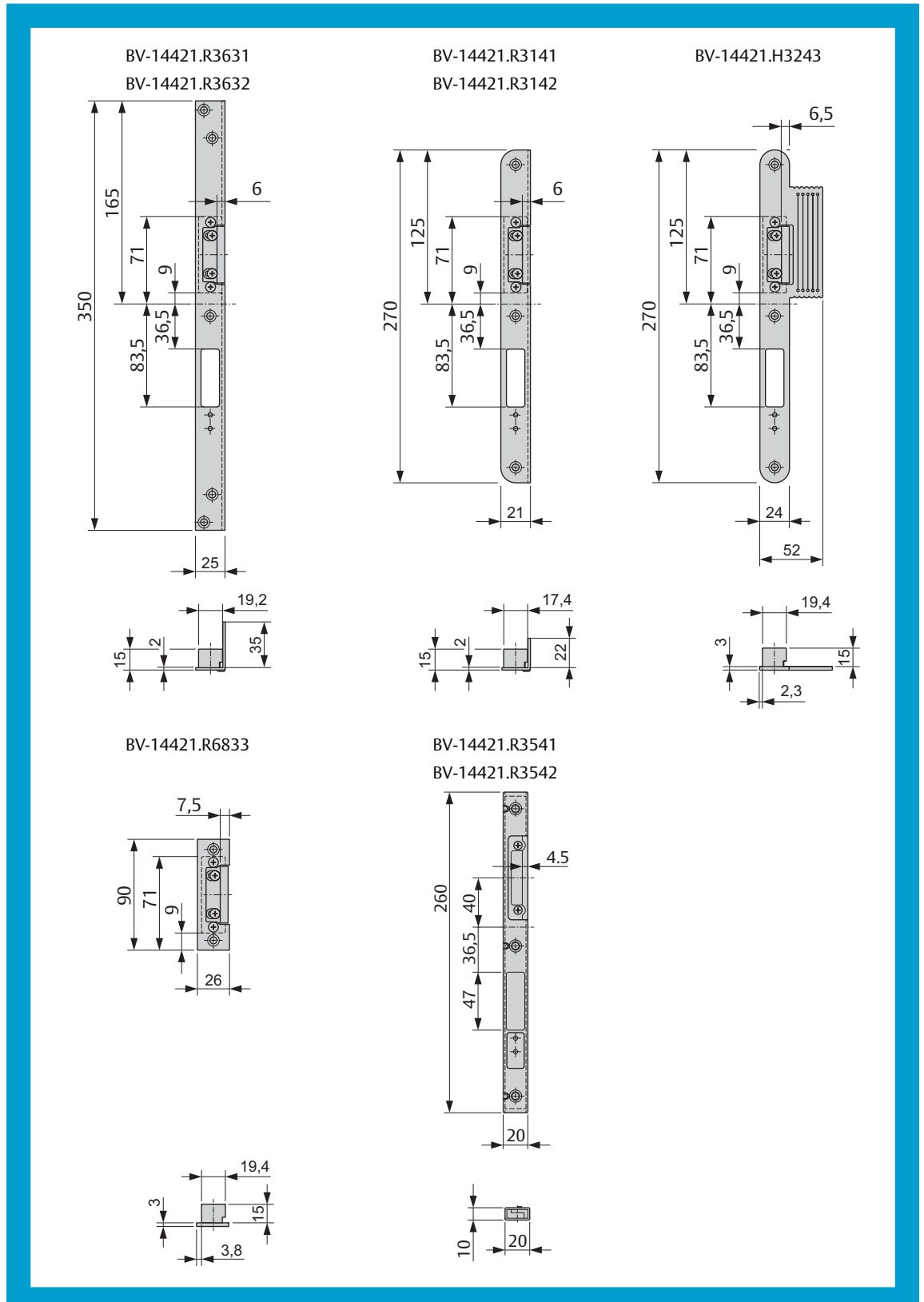
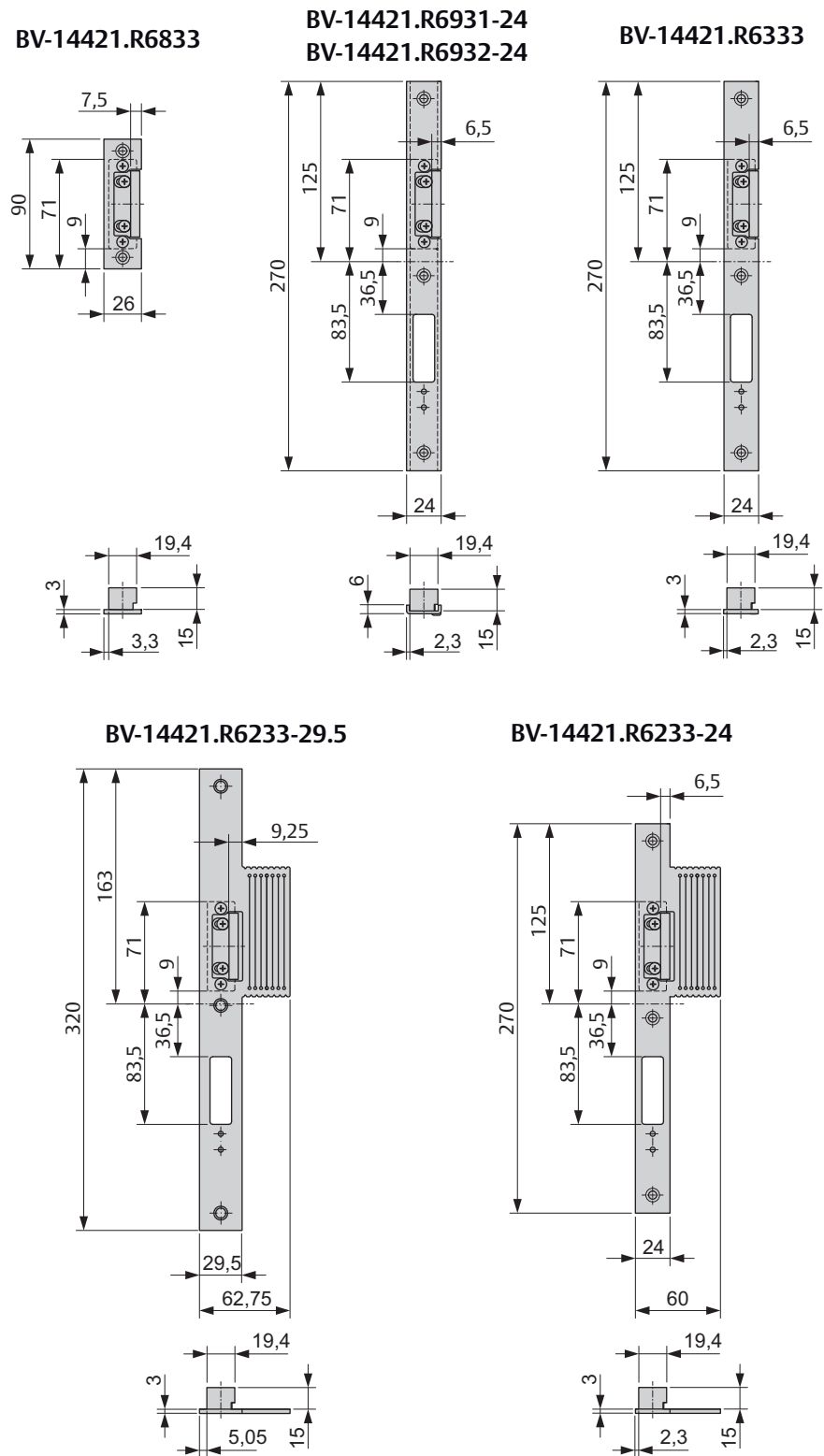


Fig. 12:
Strike plates for metal



Spacer plate sets

Tubular frame door: Corner faceplate, width 24 mm

Timber door: Round faceplate, widths 18 and 20 mm

Panic touch bar and panic push bar

Accessories according to EN 1125

MSL panic push bar

5971.294 for Euro profile cylinder distance 92

5971.392 for CH round cylinder distance 94

MSL panic touch bar (push bar) (eBar)

5980 mechanical eBar

5981 mechanical eBar with isolated contacts

5982 mechatronic eBar

5983 mechatronic with emergency switch eBar



Attention!

Incorrect lubrication will damage the lock: Do not grease the inside of the lock. Never inject lubricants into the lock. Do not use resinous greases.

- Only grease the outer sliding surfaces of the lock.

Tab. 7:
Recommended lubricants

Lubricant	Manufacturer	Remark
Klübersynth LI 44-22	Klüber Lubrication	Lightly moisten latch and bolt
Fin Lube TF	Interflon	Spray on latch and bolt

ASSA ABLOY (Switzerland) AG recommends that maintenance be executed via maintenance contract by an authorised specialist company to ensure that the following points are fulfilled.

- Escape route doors must be inspected for reliable function at intervals of no more than one month.
- Inspect and operate all functions of the lock to ensure that all parts of the locking mechanism (lock and strike plate) function reliably.
 - Check that all parts of the locking mechanism are clean to prevent clogging and obstruction.
 - Fire doors must not be altered after installation. Check that no additional locking devices have been added.
 - Check that all components of the system still comply with the list of approved components originally supplied with the system.
 - Check that all control element are securely installed.
 - Measure the actuation forces for releasing the escape route door locking mechanism using a force gauge and log the results. Check whether the actuation forces for releasing the escape route door locking mechanism have changed significantly since initial installation.

If any of the results are unsatisfactory, please contact your specialist dealer or tradesperson.

Warranty, disposal

Warranty

The statutory warranty periods and the sales and delivery conditions of ASSA ABLOY (Switzerland) AG (www.assaabloy.ch) apply.

Disposal

Dispose of in accordance with the EPD (Environmental Product Declaration).



Always recycle packaging materials.

Dispose of the product as scrap metal.

Comply with the applicable environmental protection regulations.

Problems, causes, solutions

Problem	Cause	Solution
The door can be pushed or pulled open by hand although it should be locked.	The bolt is not extended when the door is closed. Flip latch cannot freely engage in the strike plate.	Adjust the door and the position of the strike plate so that the flip latch engages freely in the strike plate and door frame and can position itself.
	The bolt is not extended when the door is closed. Locking cylinder jammed.	Check and replace the locking cylinder if necessary. Check switchover operation using a key.
	The bolt is not extended when the door is closed. The trip latch is not actuated.	Check and, if necessary, correct the rebate gap.
The bolt jumps back out of the lock immediately after opening the door.	The trip latch is not retained in position for permanent door release. The door handle was not pressed down completely.	Press the door handle right down to the end stop.
	Door handle cannot be pushed down far enough. Rebate gap is set too wide.	Check and, if necessary, correct the rebate gap.
	The trip latch jams in an actuated position.	Check that the lock has been installed without distortion and, if necessary, correct the installation.

Updated information, such as reports relating to additionally executed fire tests can be found at: www.assaabloy.ch

Lisez attentivement cette notice d'instructions avant l'utilisation du produit et conservez-la soigneusement. La notice d'instructions contient des informations importantes relatives au produit et en particulier à son utilisation conforme à la destination conventionnelle, à la sécurité, au montage, à l'utilisation, à l'entretien et à l'élimination.

Remettez la notice d'instructions à l'utilisateur après le montage et joignez-la au produit en cas de revente à un tiers.



Une version actuelle de cette notice est disponible sur Internet à l'adresse :
<http://asab.portal.virtual-publisher.de/#/folder?tree=4,12,1058,1069&pdf=4997>



www.assaabloy.ch

Éditeur

ASSA ABLOY (Schweiz) AG

Schlosstechnik
Laufenstrasse 172
4245 Kleinlützel
SUISSE

Téléphone : +41 (0) 61 775 11 11
Fax : +41 (0) 61 775 11 77
Internet : www.assaabloy.ch
E-mail : mssl.info@assaabloy.com

Numéro et date du document

CHMSL1461002

03.2019

Copyright

© 2019, ASSA ABLOY (Schweiz) AG

Cette documentation et toutes les parties annexes sont protégées par la loi sur les droits d'auteur. Toute exploitation ou modification dépassant les limites du cadre d'usage prévu par la loi sur les droits d'auteur est interdite et passible de peine, sans autorisation préalable de la société ASSA ABLOY (Schweiz) AG.

Ceci est particulièrement valable pour les reproductions, traductions, mises sur microfilm et pour l'enregistrement et le traitement sur des systèmes électroniques.

Sommaire

Information sur le produit	64	Montage	78
Description du produit	64	Montage	80
sFlipLock standard	64	Préparer le montage	80
Caractéristiques supplémentaires	64	Montage de la serrure	81
Identification des variantes du produit	65	Montage de la têtière	81
Explication de la terminologie employée	66	Monter les garnitures et le cylindre de fermeture	81
Indications	68	Cylindre de fermeture	81
À propos de cette notice	68	Contrôle de la serrure	82
Signification des pictogrammes	68	Profilés avec séparation thermique	82
Consignes de sécurité	69	Post-traitement des nervures de profilés ...	82
Consignes selon EN 179 et EN 1125	69	Contrôle manuel de la serrure avec verrouillage automatique	83
Utilisation conforme à l'usage prévu ..	72	Contrôle manuel de la serrure sans verrouillage automatique	84
Fonctions et utilisation	73	Caractéristiques techniques	85
Verrouillage automatique	73	Accessoires	86
Principe de fonctionnement du verrouillage	73	Têtières	86
Déverrouillage	73	Jeux d'entretoises	88
Déverrouillage de l'intérieur	73	Barre de poussée anti-panique et barre de manœuvre anti-panique	88
Mode jour (fonction de commutation, fonction antipanique B)	73	Barre anti-panique MSL	88
Fonction jour (complément TF)	73	Barre de poussée anti-panique MSL (Pushbar) (eBar)	88
Variantes de produit	74	Maintenance	89
sFlipLock access avec fonction anti-panique E	74	Garantie, élimination	90
sFlipLock e-access avec fonction anti-panique B	74	Garantie	90
Clé de classification	76	Élimination	90
EN 1125 verrouillages de portes anti-panique	76	Problème, cause, solution	91
Marquage CE	76	Illustrations	122
EN 179 - Fermetures pour portes de secours	77		
Marquage CE	77		

Description du produit

sFlipLock standard

La serrure *sFlipLock standard* (Fig. 1) est une serrure à entailler de sécurité antipanique avec déverrouillage mécanique, trois pênes dormants et trois pênes pivotants bloquants (en anglais : fliplatch) avec insonorisation. Grâce aux pênes pivotants, la porte peut aussi être ouverte sous forte précontrainte.

Lors du déverrouillage, les pênes dormants sont rappelés (retrait) mécaniquement et les pênes pivotants sont ensuite libérés.

La serrure est appropriée pour les portes coupe-feu et pare-fumée, à l'exception du produit 24544PE-SV-TF.

La serrure est homologuée selon les normes EN 179 et EN 1125 et peut être utilisée en combinaison avec des garnitures homologuées sur des portes d'issues de secours ou des portes anti-panique.

Lors de la fermeture de la porte, le verrouillage automatique mécanique de la serrure est activé et garantit toujours un verrouillage automatique (« Verrouillage automatique », page 73).

Caractéristiques supplémentaires

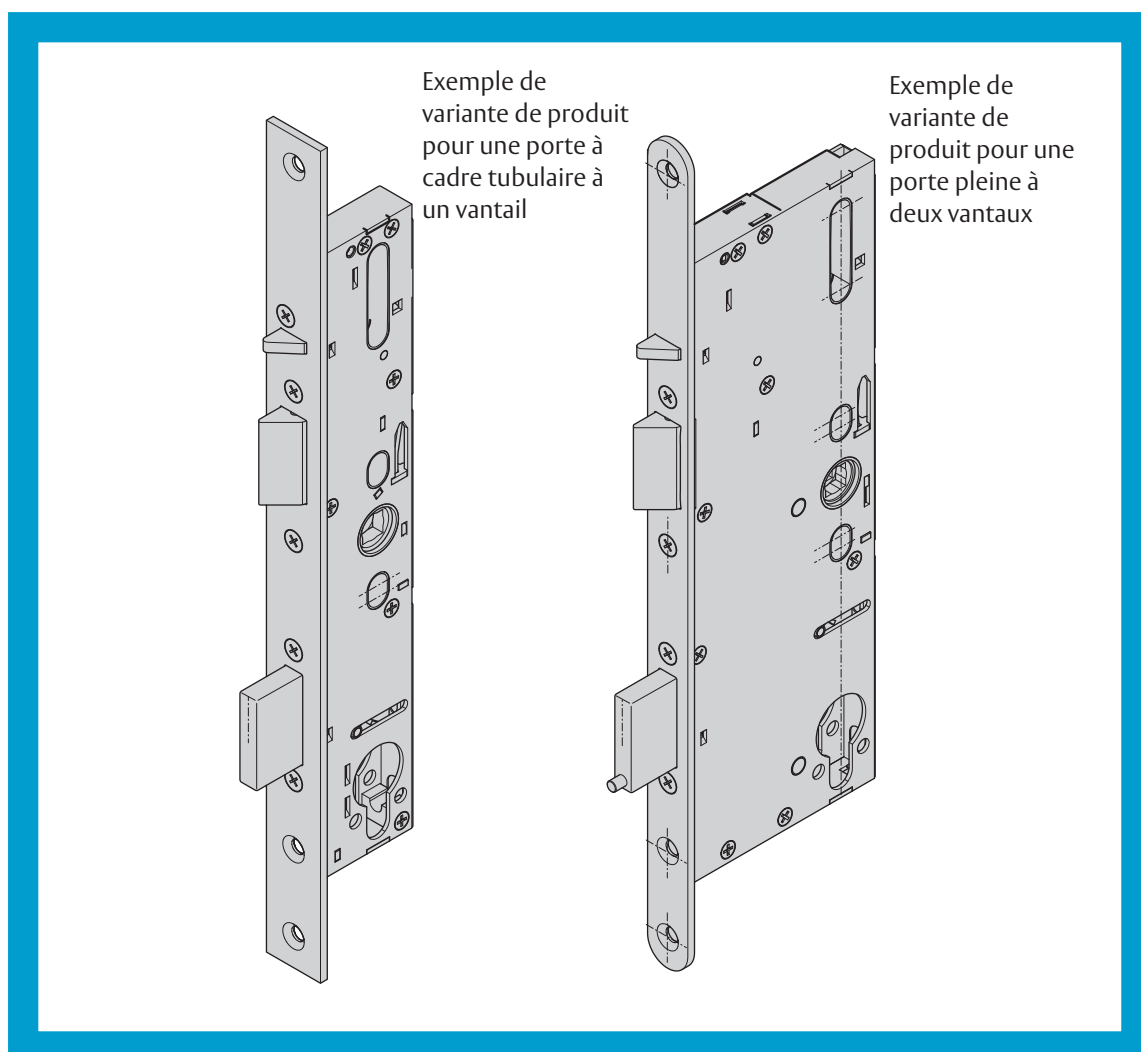
- Mode jour activable mécaniquement.
- Verrouillage automatique mécanique.
- Protection anti-effraction grâce à une course de pêne à un tour de 20 mm jusqu'à RC3 contrôlée dans un ensemble de porte adéquat.
- Homologuée pour portes coupe-feu et pare-fumée, à l'exception du produit 24544PE-SV-TF.
- Certifiée pour les portes de secours conformes à la norme EN 179 et les portes anti-panique conformes à la norme EN 1125.
- Convient aux cylindres à bouton et aux cylindres débrayables. Ne convient pas aux contacts de verrou externes.

Convient pour
portes coupe-feu

Appropriée pour les
portes de secours

Verrouillage automa-
tique mécanique

Fig. 1 :
Serrure à entailler de
sécurité antipanique
sFlipLock standard



Identification des variantes du produit

Tab. 1 :
Variantes de produit

Identification	Signification
PE / access	avec fonction anti-panique E (« sFlipLock access avec fonction anti-panique E », page 74)
PB / e-access	avec fonction anti-panique B (fonction de commutation) (« sFlipLock e-access avec fonction anti-panique B », page 74)
SV	auto-verrouillage
ZF	convient pour les portes à deux vantaux.
TF	Avec fonction jour
DIN gauche	selon le sens d'ouverture de la porte
DIN droite	

Explication de la terminologie employée

Pos.	Désignation	Explication de la terminologie employée
-	Fonction porte de secours / anti-panique	Une porte avec <i>fonction de porte de secours</i> peut toujours être ouverte (généralement de l'intérieur) par la béquille, même si elle est verrouillée. Les portes sont équipées dans le sens de l'évacuation d'une garniture pour porte de secours (par ex. une barre de poussée anti-panique).
-	Béquille intérieure	La béquille dans le sens de l'évacuation (généralement de l'intérieur).
-	Béquille extérieure	La béquille dans le sens inverse de l'évacuation (généralement de l'extérieur).
-	Jeu de fonctionnement	Le <i>jeu de fonctionnement</i> désigne l'écart entre la têtère opposée et la têtère (Fig. 3).
①	Pêne pilote	Le <i>pêne pilote</i> pour la commande séquentielle mécanique du verrouillage automatique (« Verrouillage automatique », page 73).
②	Pêne demi-tour	Le <i>pêne demi-tour</i> (anglais : <i>fliplatch</i>) est libéré lors du déverrouillage et bascule ensuite de sorte que la porte peut être ouverte même sous haute précharge.
③	Pêne dormant	Le <i>pêne dormant</i> est toujours sorti sur une porte fermée avec verrouillage automatique. En mode activité journalière (« Mode jour (fonction de commutation, fonction antipanique B) », page 73), le <i>pêne dormant</i> est rentré jusqu'à 5 mm et le pêne demi-tour est fixe.
④	Orifice pour vis de cylindre	L' <i>orifice pour vis de cylindre</i> est destiné à la fixation du cylindre de fermeture dans le coffre de la serrure à l'aide d'une vis de cylindre.
⑤	Têtère opposée	La <i>têtère opposée</i> est vissée sur la porte.
⑥	Fouillot / carré	Le <i>carré</i> est une tige carrée qui passe à travers le <i>fouillot</i> et dont les extrémités sont chacune logées dans une béquille. Lorsque les serrures sont équipées d'un <i>fouillot</i> en deux parties, le <i>carré</i> est également en deux parties.
⑦	Coffre de serrure	Le <i>coffre de serrure</i> intègre le mécanisme de la serrure.
⑧	Découpe de cylindre	Le cylindre de fermeture est monté dans la <i>découpe de cylindre</i> et vissé avec la vis de cylindre.
A	Axe de fouillot	L' <i>axe de fouillot</i> est l'écart entre le centre du trou de serrure pour la clé et le bord avant de la têtère opposée.
B	Entraxe (distance)	L' <i>entraxe (distance)</i> est l'écart entre le centre du trou de serrure et le centre du fouillot de serrure.
C	Course du pêne	La <i>course du pêne</i> indique de combien le pêne dormant peut être sorti.

Fig. 2 :
Représentation schéma-
tique de la serrure
sFlipLock access/e-access

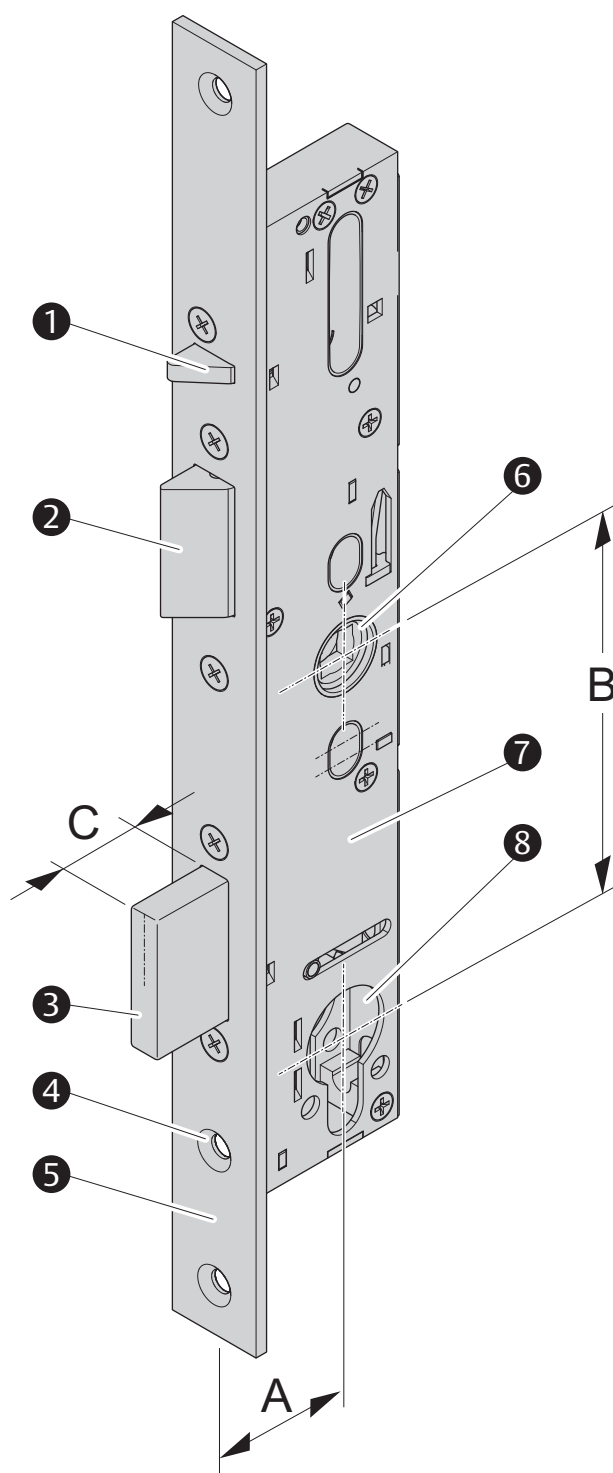
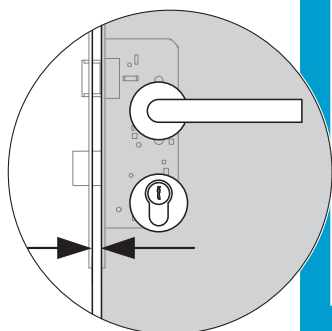


Fig. 3 :
Jeu de fonctionnement



À propos de cette notice

Cette notice d'installation et de montage a été rédigée à l'attention des professionnels de l'artisanat et du personnel initié. Lisez ces instructions afin d'installer et d'utiliser l'appareil en toute sécurité et de pouvoir exploiter toutes les possibilités de mise en œuvre proposées.

Cette notice vous fournit également des indications relatives aux fonctions de composants importants.

Signification des pictogrammes



Danger !

Consigne de sécurité : le non-respect de cette mise en garde implique un risque mortel ou de blessures graves.



Avertissement !

Consigne de sécurité : le non-respect de cet avertissement peut impliquer un risque mortel ou de blessures graves.



Prudence !

Consigne de sécurité : le non-respect de cette consigne peut impliquer un risque de blessures.



Attention !

Note : le non-respect de cette consigne peut impliquer un risque de dommages matériels et entraver le bon fonctionnement du produit.



Remarque !

Note : informations complémentaires pour l'utilisation du produit.

Consignes de sécurité



Avertissement !

Danger de mort et risque de blessure en cas de réduction de la fonction de protection incendie : les portes coupe-feu (et portes pare-fumée) empêchent la propagation du feu (de la fumée).

Les essais relatifs aux portes coupe-feu sont effectués sur le système complet de porte coupe-feu.

- Respectez impérativement les directives du bâtiment.
- Vérifiez si la certification de la porte de protection est adaptée à la serrure.
- Respectez les prescriptions du fabricant de la porte.
- Montez une serrure de taille adéquate.
- Consultez le fabricant de la porte avant de procéder à tout remplacement de la serrure par un autre modèle et à tout équipement ultérieur.

Danger de mort et risque de blessure liés à un endommagement : une serrure endommagée constitue un risque pour la sécurité.

- Vérifiez que la serrure et l'emballage ne sont pas endommagés.
- Une serrure endommagée ne doit pas être montée et utilisée.

Consignes selon EN 179 et EN 1125



Avertissement !

Danger en cas de modification des portes des issues de secours : les caractéristiques de sécurité de ce produit constituent une condition préalable essentielle pour sa conformité aux normes EN 179 et EN 1125.

- Aucune modification non mentionnée dans la présente notice ne doit être effectuée.

Des portes inadéquates nuisent à la protection des personnes et contre les effractions : Seules les portes homologuées et en parfait état technique conviennent au montage de la serrure.

- Vérifiez avant le montage de la serrure, si la porte ferme correctement et sans retard.
- Vérifiez que la porte est homologuée pour l'utilisation de la serrure. La serrure n'est pas homologuée pour l'utilisation sur des portes battantes.
- Vérifiez que les éléments de commande de la porte ne se gênent pas mutuellement.



Avertissement !

Les fermetures inadéquates nuisent à la sécurité des personnes et à la protection incendie : la serrure est appropriée pour les portes coupe-feu et pare-fumée (« Clé de classification », page 76).

- Vérifiez si la certification de la porte est adaptée à la serrure.
- Veillez à ce que la serrure corresponde à la taille correcte et qu'elle soit montée avec les accessoires appropriés.

Les joints de porte inadéquats nuisent à la sécurité des personnes : en cas d'utilisation de joints de porte (par exemple des joints profilés ou des joints de sol), ces joints ne doivent en aucun cas altérer les fonctions de la serrure.

Les portes vitrées fragiles présentent un risque de blessures graves : les portes vitrées ou les composants de portes en verre doivent être fabriqués en verre de sécurité ou en verre de sécurité feuilleté.

Des moyens de fixation inadéquats nuisent à la protection des personnes et contre les effractions : les moyens de fixation doivent être appropriés aux circonstances de montage et aux matériaux de la porte.

Un mauvais montage ou un montage erroné nuit à la sécurité des personnes : la hauteur de montage courante pour la barre anti-panique horizontale se situe dans un intervalle de 900 mm à 1100 mm à compter de la surface du plancher fini.

- Si la majorité des utilisateurs du bâtiment sont des enfants, la hauteur de montage doit être réduite.
- La barre anti-panique horizontale doit être installée de façon à ce que la plus grande longueur utile possible soit obtenue.
- Toutes les contreparties de verrouillage ou les parements prévus doivent être posés de façon à assurer la conformité à la norme européenne.

La restriction du mouvement de la porte réduit la protection des personnes : tous les éléments de verrouillage doivent être montés de façon à ne pas entraver la liberté de mouvement de la porte. Les portes doivent uniquement être maintenues fermées avec les fermetures homologuées. Un ferme-porte doit être monté de façon à ce que les enfants et les personnes handicapées puissent ouvrir la porte.

- Vérifiez que tous les équipements installés sont homologués et montés correctement.



Attention !

Risques de dommages matériels liés à des interventions sur le vantail de porte : avant de procéder à des travaux sur le battant de porte, tels que les perçages et les fraisages, la serrure doit être démontée.

Restriction de la fonction en cas de jeu de fonctionnement incorrect : réglez le jeu de fonctionnement (« Explication de la terminologie employée », page 66) correctement (« Caractéristiques techniques », page 85).

Risques de dommages matériels en cas de têtère inappropriée : la têtère doit être sélectionnée et montée de manière à toujours faire office de surface d'attaque et de glissement pour le pêne demi-tour.

Risques de dommages matériels liés une manipulation incorrecte lors du transport : ne soulevez et ne portez pas le battant de porte au niveau des béquilles.

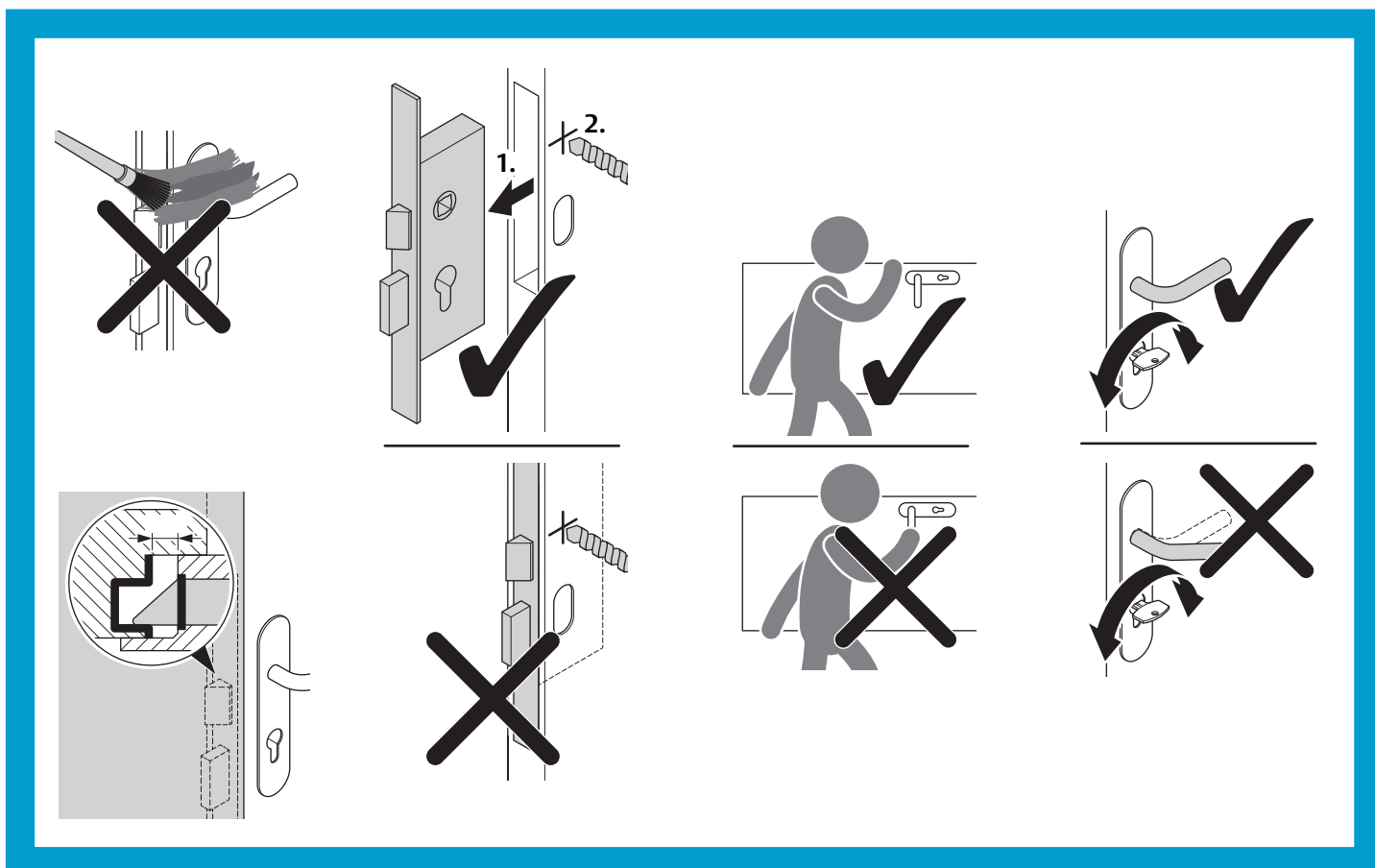
Risques de dommages matériels liés à l'ouverture : n'ouvrez pas la serrure au risque de l'endommager et d'entraîner l'extinction de la garantie (« Garantie », page 90).

Risques de dommages matériels liés à l'application de peinture : n'appliquez pas de peinture ou toute autre substance sur la serrure ou la têtère.

Tenir à l'abri de l'eau et de l'humidité : l'eau a une influence défavorable sur le fonctionnement de la serrure.

- Protégez la serrure contre les risques de pénétration de l'eau.

Fig. 4 :
Éviter les
dommages matériels



Utilisation conforme à l'usage prévu

La serrure à entailler de sécurité antipanique *sFlipLock standard* est appropriée pour le montage sur des portes à cadre tubulaire, pleines ou en PVC à un ou à deux vantaux. Elle ne convient pas pour des portes va-et-vient.

La serrure convient pour les verrouillages de portes dans des zones de sécurité et des issues de secours conformément aux normes suivantes :

- Portes d'issues de secours selon la norme EN 179.
- Portes anti-panique selon la norme EN 1125.
- Porte coupe-feu ou pare-fumée selon la norme EN 1634.
- Zones anti-effraction selon les normes DIN 18251-2 KL 5 et EN 12209 KL 7.

La porte doit être constituée d'un matériau suffisamment rigide pour limiter une éventuelle déformation pendant l'actionnement à un maximum de 5 mm dans toutes les directions. Le matériau doit assurer une résistance à la traction supérieure à 1,5 kN par vis.

Pour une utilisation sur des portes de secours à deux vantaux, le vantail fixe doit également être conçu en tant que porte de secours et équipé d'une serrure à crémone homologuée.

Si le vantail fixe ne répond pas aux critères d'une porte de secours, alors le montage de la serrure sur des portes à deux vantaux est uniquement autorisé si le vantail fixe peut être bloqué de manière sûre et sans jeu, et si le mouvement de fermeture du vantail de service est arrêté par une arête qui sert de butoir.

Sur les portes à deux vantaux avec feuillure sur la battée centrale et serrures anti-panique sur chaque vantail, le vantail pour lequel la serrure anti-panique est actionnée doit s'ouvrir. Les deux vantaux doivent s'ouvrir librement lorsque les deux serrures anti-panique sont actionnées simultanément. À cet égard, il pourrait s'avérer nécessaire de monter un entraîneur.

Sur les portes à deux vantaux avec feuillure sur la battée centrale et ferme-portes, l'ordre correct de fermeture de la porte doit être assuré. Dans le cas contraire, la fonctionnalité d'une porte coupe-feu et pare-fumée ne peut pas être garantie. C'est pourquoi un régulateur de fermeture doit être monté.

La serrure convient pour une utilisation sur les portes coupe-feu (portes pare-fumée). Toutes les dispositions applicables pour l'homologation des portes de protection doivent être respectées.

La serrure ne doit être montée que sur des systèmes de portes en parfait état de fonctionnement. Toutes les dispositions applicables à l'ensemble du système de portes doivent être respectées.

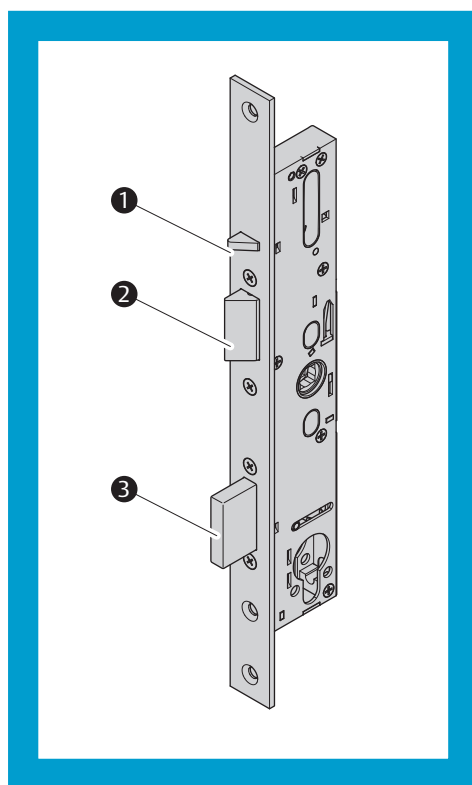
La serrure ne peut être combinée à une gâche électrique.

La serrure est appropriée pour l'utilisation sur des portes fréquemment utilisées, sans grand soin, dans des endroits où il existe un risque potentiel d'accident ou de pratique abusive (par exemple aux portes de bureaux).

Toute autre utilisation est considérée comme non conforme.

Verrouillage automatique

- Fig. 5 :
- ① Pêne pilote
 - ② Pêne demi-tour
 - ③ Pêne dormant



La serrure possède une fonction de verrouillage automatique mécanique et ainsi la porte fermée est toujours verrouillée. La serrure se déverrouille par l'entraînement moteur ou l'actionnement mécanique.

Principe de fonctionnement du verrouillage

À la fermeture de la porte, les pènes pivotants sortis (Fig. 5 – ②) sont poussés vers l'intérieur au contact de la gâche. Lorsque les pènes pivotants sont repoussés, le pêne pilote (– ①) rentre également. Lorsque la porte est totalement fermée, les pènes pivotants glissent dans l'ouverture prévue de la gâche et sont ainsi à nouveau sortis, tandis que le pêne pilote reste enfoncé.

Lorsque les pènes pivotants sont sortis et que le pêne pilote est enfoncé en même temps, les pènes dormants (– ③) sont libérés et sortent par l'intermédiaire d'un mécanisme à ressort.

La séquence de verrouillage est achevée.

Déverrouillage

Déverrouillage de l'intérieur

Fonction anti-panique

La serrure peut à tout moment être déverrouillée de l'intérieur avec la fonction anti-panique.

Mode jour (fonction de commutation, fonction antipanique B)

Les pènes dormants sont rentrés partiellement jusqu'aux derniers 5 mm

Lorsque le *mode jour* est activé, les pènes pivotants sont bloqués et les pènes dormants sont rentrés partiellement jusqu'aux derniers 5 mm. La porte n'est pas considérée comme verrouillée, mais uniquement comme maintenue.

Fonction jour (complément TF)

Lorsque la *fonction jour* est activée, les pènes pivotants sont débloqués et fonctionnent de manière analogue à un pêne à rouleau. Les pènes pivotants ne sont pas bloqués. Activation lorsque la porte est ouverte : 1 rotation de la clé dans le sens du verrouillage.

Variantes de produit

sFlipLock access avec fonction anti-panique E

Fouillot continu

Le système *sFlipLock access* est équipé d'un fouillot traversant de sorte que les béquilles intérieure et extérieure sont toujours embrayées. Généralement, une garniture avec bouton est montée à l'extérieur (dans le sens inverse de l'évacuation) et une garniture pour porte de secours est montée à l'intérieur (dans le sens de l'évacuation).

Pour cette variante du produit, le moteur retire le pêne dormant et libère le pêne demi-tour.

Tab. 2 indique les possibilités de déverrouillage.

Tab. 2 :
Déverrouillage de
l'extérieur ou de l'inté-
rieur pour la fonction
anti-panique E

Déverrouillage de l'extérieur	Déverrouillage de l'intérieur
par clé	par clé
par impulsion électrique	par impulsion électrique
	par béquille (garniture anti-panique)

sFlipLock e-access avec fonction anti-panique B

fouillot en deux parties

Le système *sFlipLock access* est équipé d'un fouillot en deux parties de sorte que les béquilles intérieure et extérieure ne sont pas embrayées. Généralement, une garniture avec béquille est montée des deux côtés de la porte, sachant qu'une garniture pour porte de secours est montée à l'intérieur (dans le sens de l'évacuation).

Pour cette variante du produit, le moteur retire le pêne dormant pour ouvrir la porte de l'extérieur et embraye et débraye la béquille extérieure.

Tab. 3 indique les possibilités de déverrouillage.

Tab. 3 :
Déverrouillage de
l'extérieur ou de l'inté-
rieur pour la fonction
anti-panique B

Déverrouillage de l'extérieur	Déverrouillage de l'intérieur
par clé	par clé
par impulsion électrique et ensuite par béquille	par impulsion électrique et ensuite par béquille
	par béquille (garniture anti-panique)

Lors du déverrouillage de l'extérieur, le pêne dormant est tout d'abord retiré jusqu'à 5 mm. Le pêne demi-tour est ensuite libéré par la béquille, puis la serrure entièrement déverrouillée.

Clé de classification

EN 1125 verrouillages de portes anti-panique

La clé de classification indique les caractéristiques de serrures selon la norme EN 1125.


Tab. 4 indique les significations des diverses positions de la clé de classification.

Tab. 4 :
Clé de classification selon
la norme EN 1125

Classe	Signification
3	Portes fréquemment utilisées, sans grand soin, dans des endroits où il existe un risque potentiel d'accident ou de pratique abusive
7	200 000 cycles d'essai
6	Poids de porte jusqu'à 200 kg
B	Convient pour une utilisation sur les portes coupe-feu et pare-fumée sur la base d'un essai selon la norme EN 1634-1
1	Convient pour un fonctionnement de sécurité critique
3	Haute résistance à la corrosion selon la norme EN 1670:2007 paragraphe 5.6
2	Voir « EN 179 - Fermetures pour portes de secours », page 77, car cette norme impose des exigences plus élevées en termes de protection contre l'effraction.
1*	Saillie : max. 150 mm
2*	Saillie : max. 100 mm
A*	Barre de manœuvre (anti-panique)
B	Barre de poussée (anti-panique)
B	Convient exclusivement au montage sur les portes à vantail simple

* Classification en fonction de la garniture utilisée

Marquage CE

	ASSA ABLOY (Schweiz) AG Schlosstechnik Laufenstrasse 172 4245 Kleinlützel SWITZERLAND										
0757-CPR-229Panik-6039631-22-2	2017										
EN 1125: 2008	3	7	6	B	1	3	2	1*	A*	B	B
—											

EN 179 - Fermetures pour portes de secours


La clé de classification indique les caractéristiques de serrures selon la norme EN 179.

Tab. 5 indique les significations des diverses positions de la clé de classification.

Tab. 5 :
Clé de classification selon
la norme EN 179

Classe	Signification
3	Portes fréquemment utilisées, sans grand soin, dans des endroits où il existe un risque potentiel d'accident ou de pratique abusive
7	200 000 cycles d'essai
6	Poids de porte jusqu'à 200 kg
B	Convient pour une utilisation sur les portes coupe-feu et pare-fumée sur la base d'un essai selon la norme EN 1634-1
1	Convient pour un fonctionnement de sécurité critique
3	Haute résistance à la corrosion selon la norme EN 1670:2007 paragraphe 5.6
2	Protection anti-effraction jusqu'à 1000 N
2	Dépassement jusqu'à 100 mm (dépassement normal) de l'élément de manœuvre
A	Verrouillage d'issue de secours avec actionnement par béquille
B	Pour le montage sur une porte à vantail simple s'ouvrant uniquement vers l'extérieur

Marquage CE

	ASSA ABLOY (Schweiz) AG Schlosstechnik Laufenstrasse 172 4245 Kleinlützel SWITZERLAND									
0757-CPR-229PANIK-6039631-23-3	2018									
EN 179: 2008	3	7	6	B	1	3	2	2	A	B
—										



Attention !

Risques de dommages matériels liés à des interventions sur le vantail de porte : tous les travaux sur le battant de porte, tels que les perçages et les fraisages, doivent uniquement être exécutés lorsque la serrure est démontée.

- Pour le montage des garnitures de porte, seuls les perçages réalisés à l'usine doivent être utilisés
- Tous les travaux sur le battant de porte, tels que les perçages et les fraisages, doivent uniquement être exécutés lorsque la serrure est démontée.

Restriction du fonctionnement liée à un fraisage incorrect de la mortaise de serrure : la serrure doit pouvoir être insérée sans effort et son vissage s'effectuer sans tension.

- La mortaise doit être fraisée conformément aux dimensions du coffre de serrure.

Endommagement par manque de propreté : la saleté endommage la serrure.

- Avant le montage, nettoyez la mortaise pour la serrure et tous les perçages par soufflage ou aspiration.

Restriction du fonctionnement par un montage sous tension : tous les verrous doivent pouvoir fermer sans charge transversale.

- La serrure, tous les pènes et les accessoires (tête, garnitures, béquilles) doivent être montés sans contraintes de tension.

Dommage matériel par une mise en place forcée du carré dans le fouillot : l'insertion du carré de la béquille dans le fouillot doit pouvoir s'effectuer facilement et sans frictions.

- N'utilisez aucun outil pour insérer le carré dans le fouillot.

Restriction du fonctionnement par des obstacles limitant les mouvements des béquilles : la serrure doit être montée de façon à ce que le carré et le fouillot soient alignés.

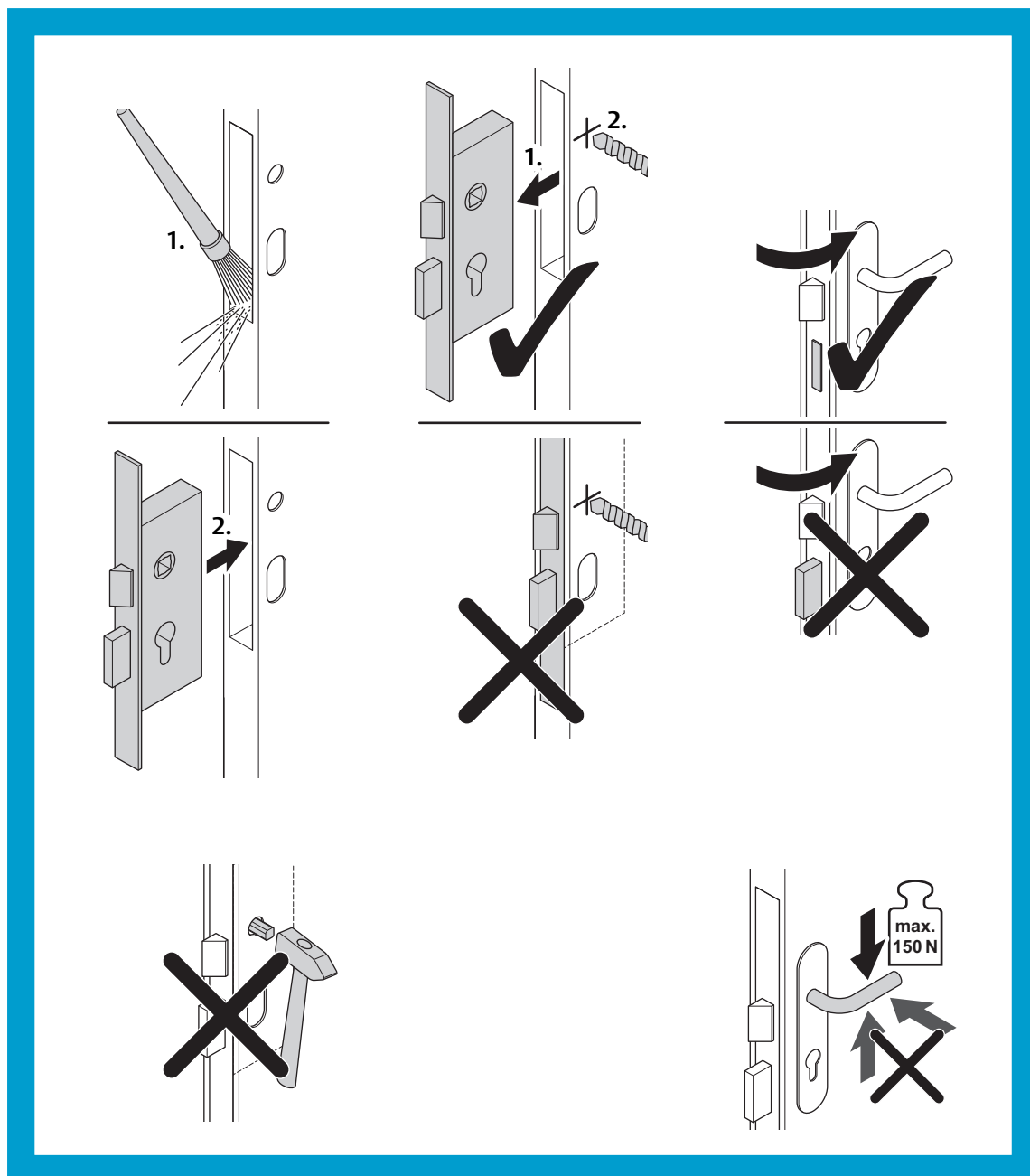
Risque de destruction par une clé de chantier : l'utilisation d'une clé de chantier peut détruire la serrure. Son fonctionnement ne sera alors plus garanti.

- Utilisez exclusivement un cylindre de fermeture approprié pour l'actionnement de la serrure.

Respecter les tolérances d'alimentation électrique : un dépassement inférieur ou supérieur des seuils de tolérances provoquera des dommages et des dysfonctionnements.

- Mesurez à la serrure si à courant nominal absorbé, la tension de service se situe dans la plage de tolérance indiquée.

Fig. 6 :
Éviter les dommages
matériels



Montage



Avertissement !

Danger de mort par décharge électrique : un câblage incorrect peut présenter un danger mortel.

- L'alimentation électrique doit être exclusivement raccordée par un électricien.



Prudence !

Risque de blessures en raison de bords coupants et de copeaux : les travaux de perçage et les autres travaux générant des copeaux peuvent conduire à des blessures dues aux arêtes vives et copeaux.

- Les yeux doivent être protégés à l'aide de lunettes de protection.

Préparer le montage



Prudence !

Des portes inadéquates nuisent à la protection des personnes et contre les effractions : seules les portes homologuées et en parfait état technique conviennent au montage de la serrure.

- Vérifiez avant le montage de la serrure, si la porte ferme correctement et sans retard.
- Vérifiez que la porte est homologuée pour l'utilisation de la serrure.

Préparation
et nettoyage
de la mortaise de
serrure

- 1 Réalisez la mortaise pour la serrure à une position de montage verticale appropriée sur le vantail de porte. Prévoyez un supplément de 30 mm sur la profondeur pour le câble.
- 2 Réalisez les perçages pour les vis de fixation conformément à Fig. 13 et Fig. 14.
- 3 Réalisez les perçages pour les garnitures (uniquement lorsque la serrure est démontée).
- 4 Nettoyez la mortaise et tous les trous par soufflage ou aspiration.

Montage de la serrure



Attention !

Protéger la porte contre les fermetures non souhaitées : la serrure verrouille automatiquement lorsque la porte se ferme. Le déverrouillage est ensuite uniquement possible à l'aide d'un signal de commande électrique ou par l'actionnement du cylindre de fermeture.

- Avant de fermer la porte avec la serrure montée, vous devez monter un cylindre de fermeture.

Visser la serrure

- 1 Fixez par vissage la serrure dans la mortaise.
 - 2 Fixez les garnitures de la serrure.
 - 3 Contrôlez la souplesse du fonctionnement de la serrure.
- ⇒ Lorsque la têtère (côté dormant) est montée, la serrure est opérationnelle.

Montage de la têtère

La têtère doit être montée sur le dormant de sorte que le pêne demi-tour et le pêne pilote puissent glisser sur une surface plane (« Profilés avec séparation thermique », page 82). Le pêne pilote devant rester enfoncé continuellement pendant cette opération (« Verrouillage automatique », page 73).

Visser la têtère adéquate

- 1 Réalisez la poche de têtère et tous les perçages.
 - 2 Nettoyez la mortaise de la têtère et tous les perçages par soufflage ou aspiration.
 - 3 Vissez la têtère assortie à la serrure devant être montée.
 - 4 Contrôlez la souplesse du fonctionnement de la serrure.
- ⇒ La serrure est prête à l'emploi.

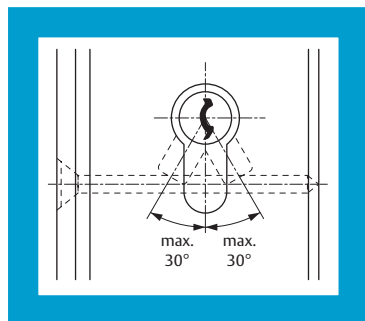
Monter les garnitures et le cylindre de fermeture

Fixer le cylindre de fermeture avec la vis de fixation

- 1 Montez les garnitures.
 - 2 Insérez le cylindre de fermeture en veillant à ce que son panneton soit en position médiane.
 - 3 Fixez le cylindre de fermeture à l'aide de la vis de cylindre.
- ⇒ La serrure est entièrement montée.

Cylindre de fermeture

Fig. 7 :
Position de retrait
de la clé



La longueur du cylindre de fermeture à utiliser est obtenue à partir de l'épaisseur du vantail de la porte et de celles des plaques (garnitures) intérieure et extérieure.

La position de retrait de la clé du levier de fermeture ne doit pas dépasser 30° en bas à gauche et à droite.

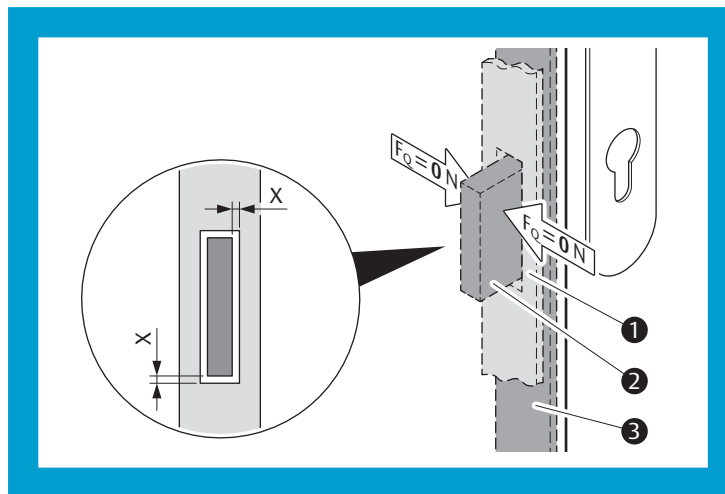
Vérifier l'aptitude au fonctionnement complet

Contrôle de la serrure

- 1 Vérifiez toutes les fonctions de la serrure.
 - 2 Vérifiez si le pêne demi-tour et le pêne pilote de la serrure sont repoussés par la même arête de contact lors de la fermeture de la porte (« Profilés avec séparation thermique », page 82).
 - 3 Vérifiez que les mouvements de sortie et d'entrée de tous les pênes dormants s'effectuent sans contrainte transversale (Fig. 8).
- ⇒ La serrure est complètement montée et contrôlée en termes de fonctionnement.

Fig. 8 :
Pêne dormant exempt de contraintes transversales (F_Q)

- ① Têtière
- ② Pêne dormant
- ③ Têtière opposée
- X min. 2 mm



Profilés avec séparation thermique



Attention !

Un post-traitement manquant peut engendrer un dysfonctionnement du produit : en cas d'utilisation de profilés à séparation thermique, les composants ci-dessous doivent être modifiés.

Une arête en aluminium servant de butoir peut provoquer des endommagements : des particules générées par l'usure de l'aluminium par frictions peuvent détruire la serrure ou la tète.

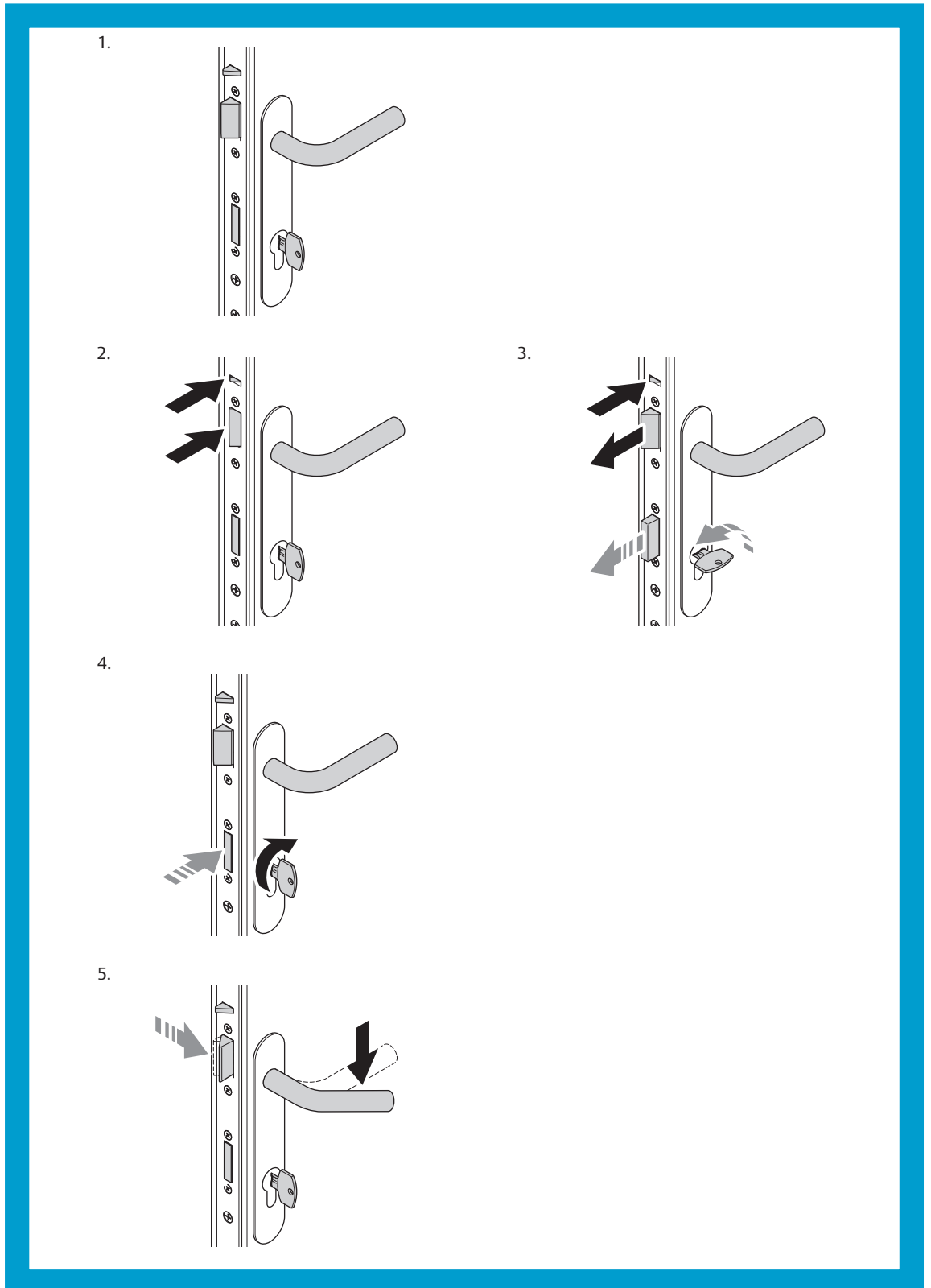
Post-traitement des nervures de profilés

Lors de la fermeture de la porte, le pêne demi-tour et le pêne pilote doivent glisser sur une surface plane (v. « Verrouillage automatique », page 73). Certains dormants (par ex. avec séparation thermique) peuvent comporter un renfort ou une nervure de profilé qui gêne au niveau de la surface de glissement. Une telle nervure doit être supprimée au niveau de la surface de glissement du pêne demi-tour et du pêne dormant ASSA ABLOY (Schweiz) AG recommande l'utilisation d'une tète dotée d'une pièce de glissement pour générer une surface de glissement plane.

- 1 Des rainures de profilés ou d'autres inégalités doivent être compensées ou recouvertes.
 - 2 Enlevez les nervures. Une nervure au niveau de pènes doit être complètement enlevée jusqu'au même niveau de la surface de glissement.
 - 3 Vérifiez si, lors de la fermeture de la porte, le pêne demi-tour et le pêne pilote peuvent glisser sans obstacle sur une surface plane jusqu'en position de fermeture.
- ⇒ Les nervures des profilés sont éliminées pour former une surface plane et la fonction de fermeture est assurée.

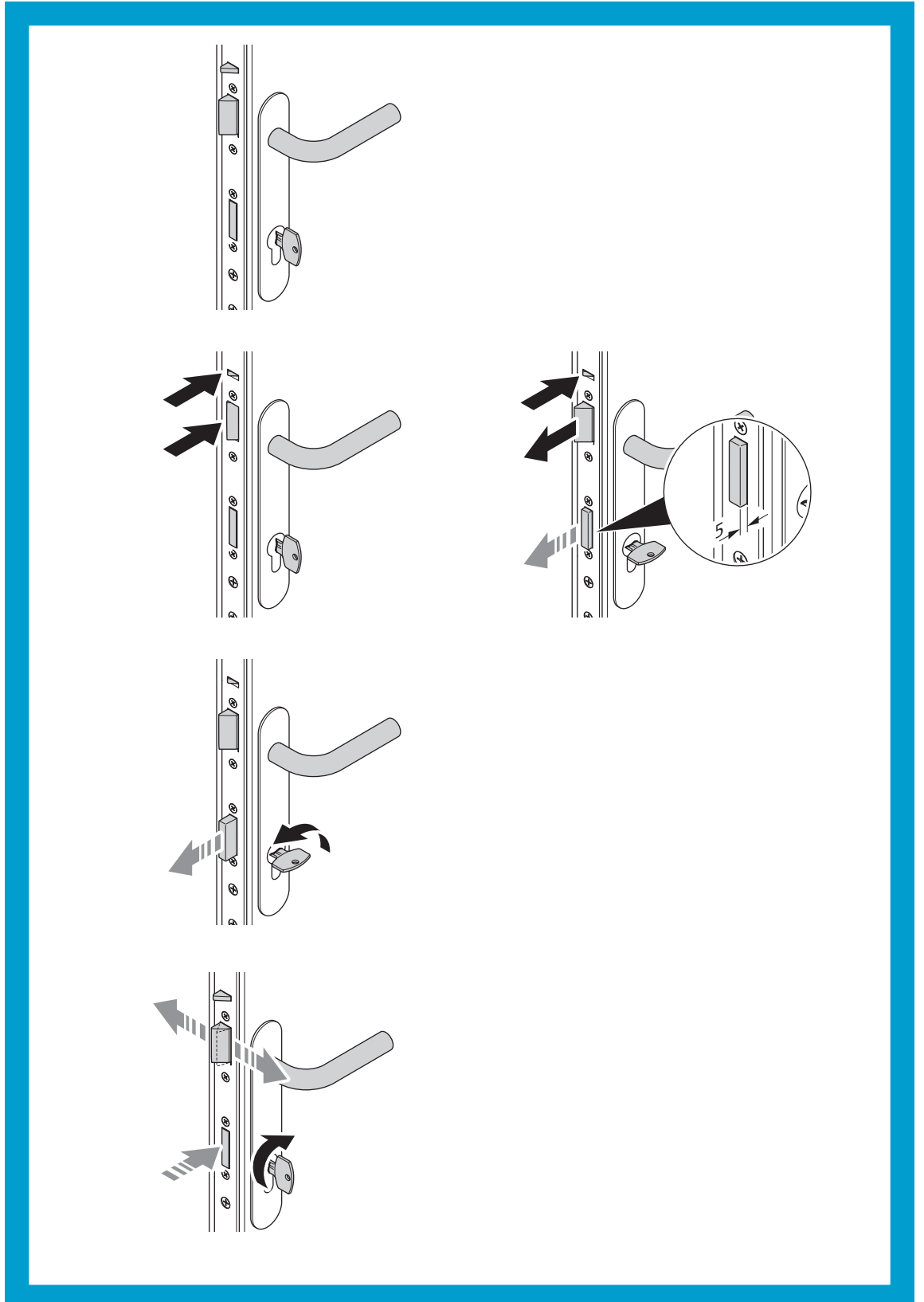
Contrôle manuel de la serrure avec verrouillage automatique

Fig. 9 :
Contrôle fonctionnel
manuel
(avec verrouillage
automatique)



Contrôle manuel de la serrure sans verrouillage automatique

Fig. 10 :
Contrôle fonctionnel
manuel
(sans verrouillage
automatique)



Caractéristiques techniques

Tab. 6 :
Caractéristiques
techniques

Désignation		Caractéristique
Axe de fouillot : porte à cadre tubulaire et porte à vantail plein		30 mm à 80 mm (par pas de 5 mm)
Entraxe pour le cylindre rond suisse		94 mm
Entraxe pour cylindre profilé européen		92 mm
Fouillot		9 mm
Jeu de fonctionnement		3 mm à 6 mm
Course du pêne		20 mm
Poids max. de la porte (exceptions possibles après accord écrit de la société ASSA ABLOY (Schweiz) AG.)		200 kg
Précharge maximale		5 000 N
Matériau :	tête opposée, fouillot, pêne demi-tour et pêne dormant	Acier inoxydable
Résistance	Résistance anti-effraction Résistance du pêne dormant	DIN 18251 - classe 5 6 000 N
Charge statique admissible sur le pêne demi-tour		5 000 N
Charge statique admissible sur le pêne dormant		10 000 N
Position de montage		verticale
Poids (sans emballage)		1,1 kg
Durée max. de déverrouillage		
· dans le sens de l'évacuation (déverrouillage mécanique)		1 s
· en mode activité journalière		1 s
Homologation pour portes coupe-feu Numéro de certificat d'essai :		P-14-002045-PR01-ift
Température de service		-20°C – +60°C

Têtières

Fig. 11 :
Têtières pour bois

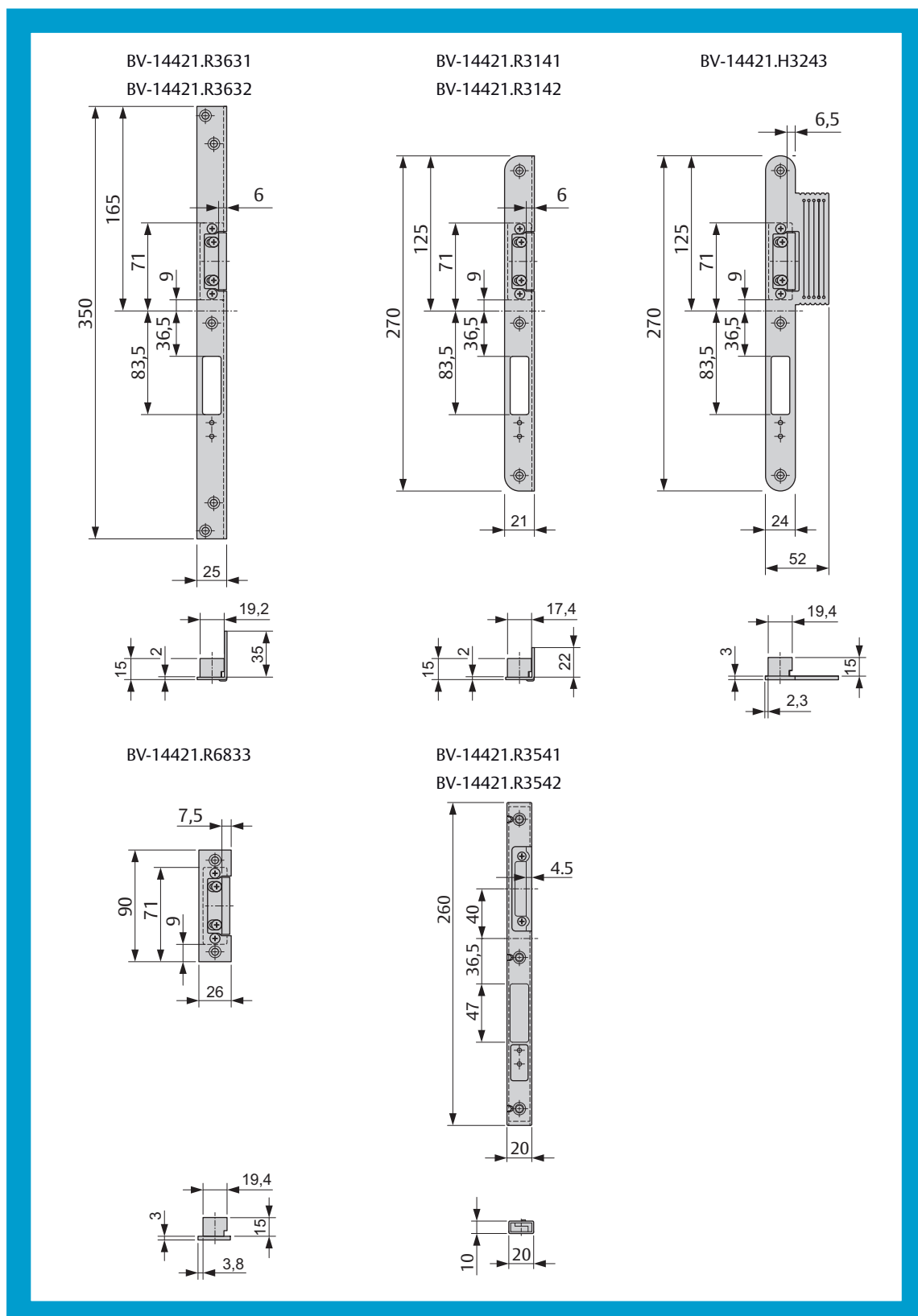
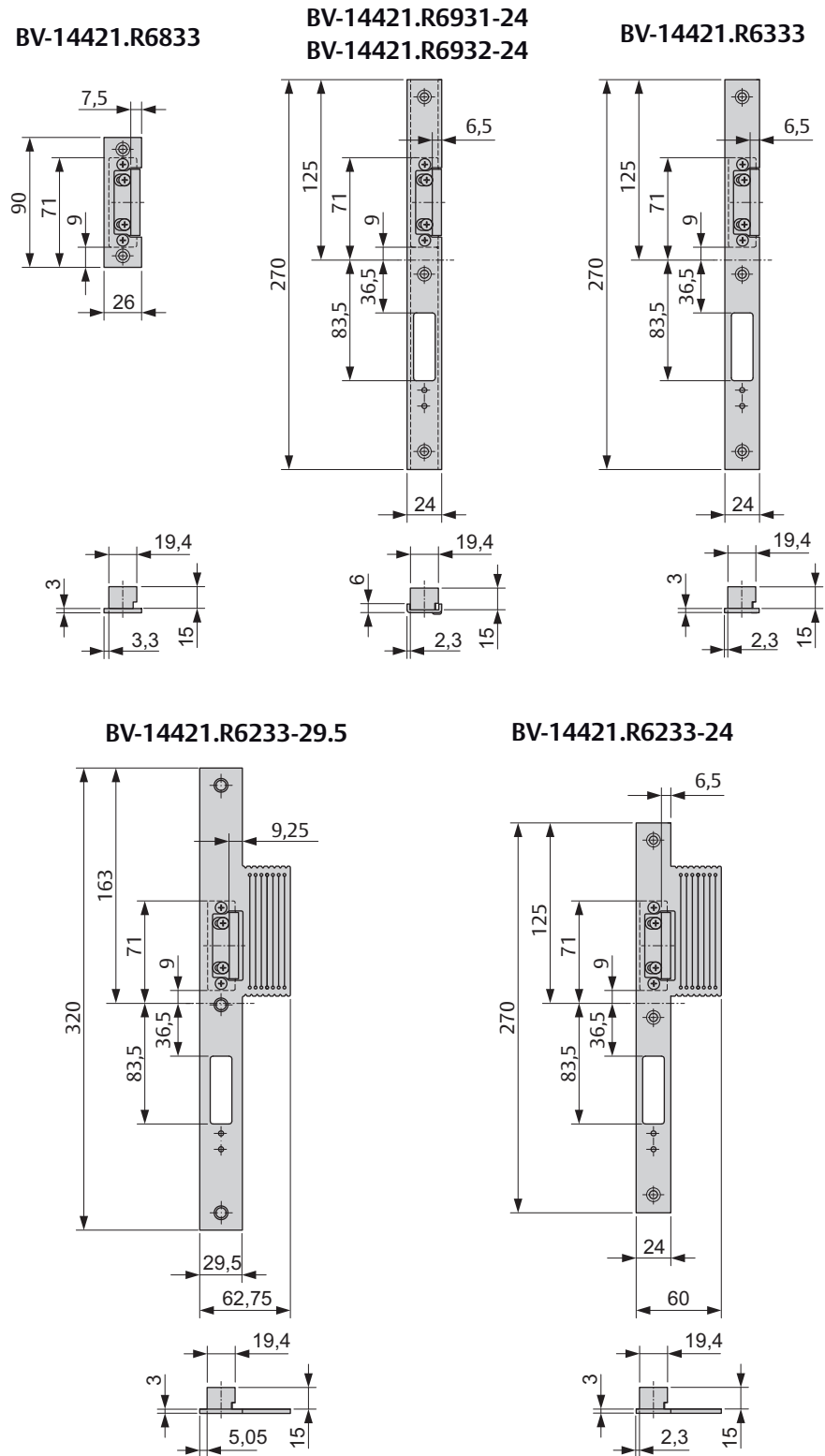


Fig. 12 :
Têtières pour métal



Jeux d'entretoises

Porte à cadre tubulaire : tête d'angle, largeur 24 mm

Porte à vantail plein : tête ronde, largeur 18 et 20 mm

Barre de poussée anti-panique et barre de manœuvre anti-panique

Accessoires selon la norme EN 1125

Barre anti-panique MSL

5971.294 pour cylindre à profil européen distance

5971.392 pour cylindre ronde suisse distance 94

Barre de poussée anti-panique MSL (Pushbar) (eBar)

5980 eBar mécanique

5981 eBar mécanique avec contacts sans potentiel

5982 eBar mécatronique

5983 eBar mécatronique avec interrupteur de secours



www.assaabloy.ch



Attention !

Une lubrification non conforme endommage la serrure : Ne pas graisser l'intérieur de la serrure. Ne pas injecter de lubrifiants dans la serrure. Ne pas utiliser de graisses résineuses.

- Graisser uniquement les surfaces de contact extérieures de la serrure.

Tab. 7 :
Lubrifiants recommandés

Lubrifiant	Fabricant	Remarque
Klübersynth LI 44-22	Klüber Lubrication	Humidifier légèrement le pêne demi-tour et le pêne dormant
Fin Lube TF	Interflon	Pulvériser le pêne demi-tour et le pêne dormant

ASSA ABLOY (Schweiz) AG recommande d'assurer la maintenance par le biais d'un contrat de maintenance conclu avec une entreprise spécialisée agréée, afin que les points suivants soient respectés.

La bonne capacité de fonctionnement d'une porte anti-panique doit être vérifiée à des intervalles réguliers au moins mensuels.

- Inspectez et actionnez toutes les fonctions de la serrure pour vérifier que toutes les parties du dispositif de fermeture (serrure et têtère) fonctionnent de manière fiable.
- Vérifiez que toutes les pièces du système de verrouillage sont propres afin d'éviter une obturation et un blocage.
- La modification ultérieure de portes coupe-feu est interdite. Vérifiez qu'aucun autre dispositif de verrouillage supplémentaire n'a été ajouté.
- Vérifiez si tous les composants de l'installation correspondent encore à ceux de la nomenclature des composants homologués livrés à l'origine avec l'installation.
- Vérifiez si tous les éléments de commande sont correctement montés.
- Mesurez les forces de manœuvre nécessaires pour ouvrir la porte à l'aide d'un dynamomètre et consignez les résultats. Vérifiez si les forces de manœuvre nécessaires pour ouvrir la porte de secours correspondent encore aux forces conformes de la première mise en service.

Si un des éléments ne correspond pas, contactez votre distributeur spécialisé ou votre artisan.

Garantie, élimination

Garantie

La durée de garantie légale et les conditions générales de vente et de livraison de *ASSA ABLOY (Schweiz) AG* (www.assaabloy.ch) s'appliquent.

Élimination

Éliminer les composants selon les instructions relatives au système EPD (Environmental Product Declaration).



Les matériaux d'emballage doivent être mis au recyclage.

Le produit doit être éliminé avec la ferraille électronique.

Respecter la réglementation applicable en matière de protection de l'environnement.



Avertissement !

Danger de mort par décharge électrique : des travaux de maintenance exécutés de manière incorrecte peuvent présenter un danger mortel.

- Les travaux de réparation ne doivent être effectués que par le fabricant et des artisans qualifiés (électriciens).
- N'ouvrez jamais vous-même le boîtier de la serrure ou l'unité de commande.

Problème	Cause	Solution
La porte s'ouvre par poussée manuelle ou en tirant, bien qu'elle devrait être verrouillée.	Le pêne dormant ne sort pas lorsque la porte est fermée. Le pêne pivotant ne peut pas pénétrer dans la gâche.	Réglez la porte et la position de la gâche, de sorte que le pêne pivotant puisse pénétrer librement dans la gâche et dans le dormant et ainsi se positionner correctement.
	Le pêne dormant ne sort pas lorsque la porte est fermée. Le cylindre de fermeture est grippé.	Vérifiez et remplacez si nécessaire le cylindre de fermeture. Vérifiez l'actionnement du levier à l'aide d'une clé.
	Le pêne dormant ne sort pas lorsque la porte est fermée. Le pêne pilote n'est pas actionné.	Vérifiez et corrigez si nécessaire le jeu de fonctionnement.
Le pêne dormant ressort de la serrure immédiatement après l'ouverture de la porte.	Le pêne pilote n'est pas maintenu en position pour le déverrouillage permanent. La béquille n'a pas été actionnée complètement jusqu'en bas.	Actionnez la béquille entièrement vers le bas jusqu'au butoir.
	Il n'est pas possible d'actionner suffisamment la béquille vers le bas. Le jeu de fonctionnement est trop grand.	Vérifiez et corrigez si nécessaire le jeu de fonctionnement.
	Le pêne pilote coince en position actionnée.	Vérifiez si la serrure est bien montée sans contraintes de tension et corrigez le montage, si nécessaire.

Les mises à jour d'informations comme, par exemple, des rapports d'essais d'inflammabilité supplémentaires sont disponibles sur : www.assaabloy.ch

Prima dell'uso leggere attentamente il presente manuale e conservarlo in un luogo sicuro. Le presenti istruzioni contengono importanti informazioni sul prodotto, in particolare sull'uso conforme, sulla sicurezza, sull'installazione, sull'utilizzo, sulla manutenzione e sullo smaltimento.

Dopo l'installazione e in caso di rivendita consegnare il manuale all'utente insieme al prodotto.



La versione aggiornata di questo manuale di istruzioni è disponibile su Internet:

<http://asab.portal.virtual-publisher.de/#!/folder?tree=4,12,1058,1069&pdf=4997>



www.assaabloy.ch

A cura di

ASSA ABLOY (Schweiz) AG

Schlosstechnik
Laufenstrasse 172
4245 Kleinlützel
SWITZERLAND

Telefono: +41 (0) 61 775 11 11
Fax: +41 (0) 61 775 11 77
Internet: www.assaabloy.ch
E-mail: mssl.info@assaabloy.com

Codice, data documento

CHMSL1461002

03.2019

Copyright

© 2019, ASSA ABLOY (Schweiz) AG

La presente documentazione, in tutte le sue parti, è protetta dal diritto d'autore. Qualsiasi uso o modifica al di fuori dei ristretti limiti imposti dalla legge sul copyright senza il consenso di ASSA ABLOY (Schweiz) AG è vietato e punibile dalla legge.

Questo vale in particolare per le copie, le traduzioni, le microfilmature nonché la memorizzazione e l'elaborazione attraverso sistemi elettronici.

Informazioni sul prodotto	94	Montaggio	108
Descrizione del prodotto	94	Montaggio	110
sFlipLock standard	94	Operazioni preliminari al montaggio	110
Caratteristiche aggiuntive.....	94	Montaggio della serratura.....	111
Contrassegno delle varianti		Montaggio della contropiastra	111
di prodotto	95	Montaggio ferramenta e cilindro	
Spiegazione dei concetti	96	di chiusura.....	111
		Cilindro di chiusura	111
		Verificare la serratura	112
Note	98	Profili con separazione termica.....	112
Nota sulle presenti istruzioni	98	Rifinire i perni profilati	112
Significato dei simboli	98	Verificare manualmente la serratura con	
Istruzioni di sicurezza.....	99	autobloccaggio	113
Note ai sensi delle norme EN 179 ed		Verificare manualmente la serratura senza	
EN 1125	99	autobloccaggio	114
Usi conformi	102		
		Dati tecnici	115
Funzioni e azionamento	103		
Autobloccaggio	103	Accessori	116
Principio di funzionamento durante		Contropiastre	116
il bloccaggio	103	Set di piastre distanziatrici.....	118
Sbloccaggio	103	Barra antipanico e maniglione	
Sbloccare dall'interno.....	103	antipanico	118
Modalità giornaliera (funzione		Maniglione antipanico MSL.....	118
di cambio, antipanico B).....	103	Maniglione antipanico MSL	
Funzione giornaliera (aggiunta FG) ...	103	(Pushbar) (eBar)	118
Varianti di prodotto	104		
sFlipLock standard con funzione		Manutenzione	119
antipanico E	104		
sFlipLock standard con funzione		Garanzia, smaltimento	120
antipanico B	104	Garanzia	120
Codice di classificazione	106	Smaltimento	120
Dispositivi antipanico EN 1125.....	106		
Marchio CE	106	Problema, causa, soluzione	121
Dispositivi per uscita d'emergenza EN 179.	107		
Marchio CE	107	Figure	122

Descrizione del prodotto

sFlipLock standard

Il *sFlipLock standard* (Fig. 1) è una serratura a inserimento antipanico con sbloccaggio meccanico, tre chiavistelli e tre scrochi inclinabili bloccanti (in inglese: fliplatch) con isolamento acustico. Mediante gli scrochi inclinabili è possibile aprire la porta anche sotto un precarico elevato.

Durante lo sbloccaggio i chiavistelli si ritraggono meccanicamente e successivamente gli scrochi inclinabili si disimpegnano.

per porte tagliafuoco La serratura è adatta per le porte tagliafuoco e antifumo, escluso il prodotto 24544PE-SV-TF.

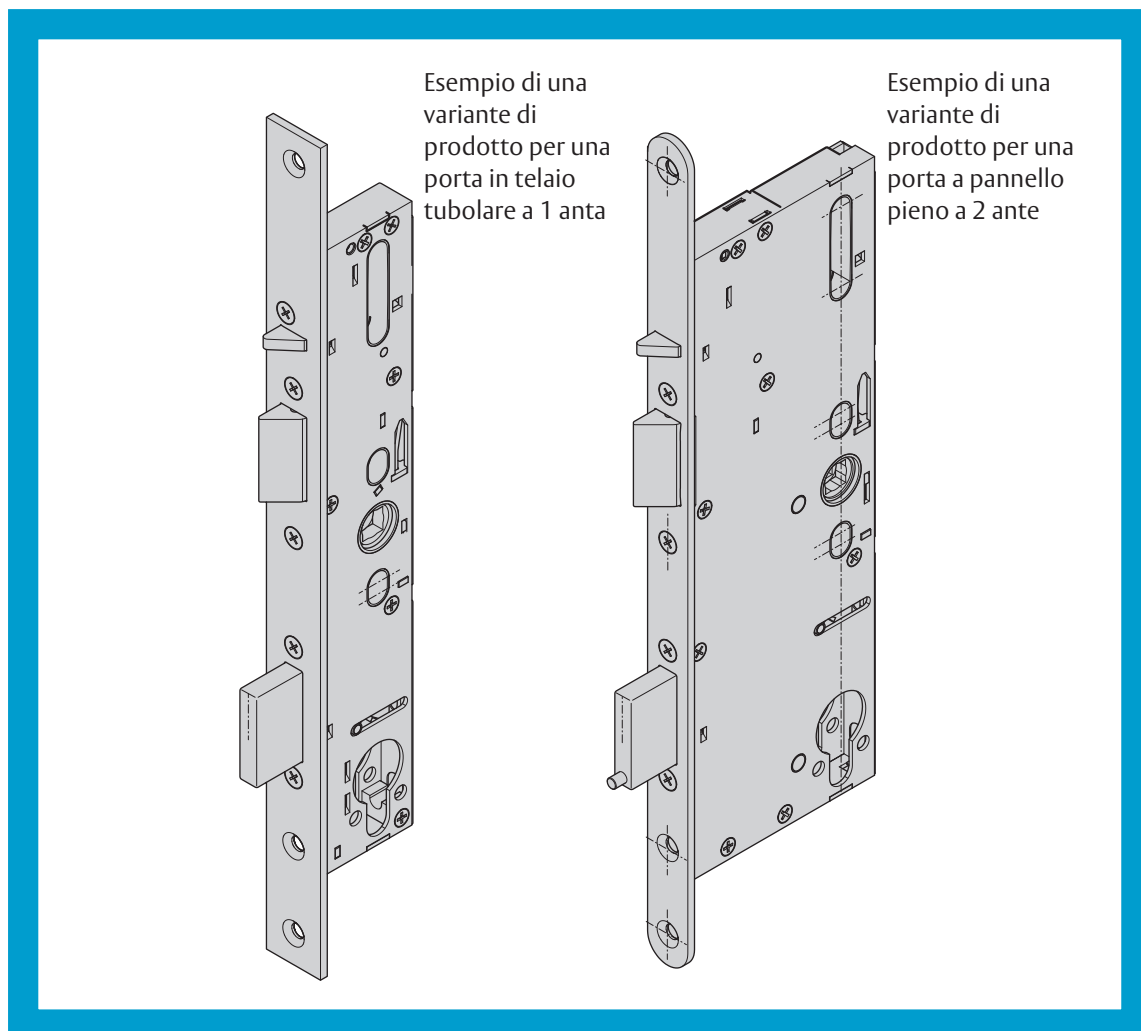
per porte di fuga La serratura è testata secondo EN 179 ed EN 1125 e può essere impiegata in combinazione con placche verificate sulle porte di uscita di emergenza o sulle porte antipanico.

autobloccaggio meccanico Durante la chiusura della porta si attiva l'autobloccaggio meccanico della serratura (tutti i prodotti con la denominazione AB) che garantisce sempre una chiusura automatica ("Autobloccaggio", pagina 103).

Caratteristiche aggiuntive

- Modalità giornaliera attivabile meccanicamente
- Autobloccaggio meccanico.
- Funzione antieffrazione mediante un'uscita del chiavistello a una mandata da 20 mm a RC2 verificata nella porta adatta.
- Omologata per le porte tagliafuoco e antifumo, escluso il prodotto 24544PE-SV-TF.
- Verificato per porte con dispositivi per uscita di emergenza ai sensi della norma EN 179 e porte con dispositivi antipanico ai sensi della norma EN 1125.
- Adatto per cilindri a manopola e cilindri a scatto libero. Non adatto per contatti di chiavistello esterni, in prodotti con autobloccaggio.

Fig. 1:
Serratura a inserimento
antipánico sFlipLock
standard



Contrassegno delle varianti di prodotto

Tab. 1:
Varianti di prodotto

Caratteristica	Significato
PE / standard	con funzione antipánico E ("sFlipLock standard con funzione antipánico E", pagina 104)
PB / standard	con funzione antipánico B (funzione di cambio) ("sFlipLock standard con funzione antipánico B", pagina 104)
AB	autobloccaggio
2A	adatto per porte a 2 ante
FG	con funzione giornaliera
DIN sx	a seconda della direzione di chiusura della porta
DIN dx	

Spiegazione dei concetti

Numero	Designazione	Spiegazione dei concetti
-	Funzione di porta di fuga / funzione antipanico	Una porta con <i>funzione di porta di fuga</i> può sempre essere aperta nella direzione di fuga (di norma verso l'interno) tramite la maniglia a leva, anche quando è bloccata. Nella direzione di fuga le porte sono dotate di una placca per porta di fuga (ad esempio, di una barra antipanico)
-	Maniglia interna	La maniglia nella direzione di fuga (di norma verso l'interno).
-	Maniglia esterna	La maniglia nella direzione opposta alla direzione di fuga (di norma verso l'esterno).
-	Luce di funzionamento	La <i>luce di funzionamento</i> è la distanza compresa tra la testiera e la contropiastra (Fig. 3).
①	Saliscendi	Il <i>saliscendi</i> per il comando meccanico di esecuzione dell'autobloccaggio ("Autobloccaggio", pagina 103).
②	Scrocco inclinabile	Durante lo sbloccaggio lo <i>scrocco inclinabile</i> (in inglese: <i>fliplatch</i>) si disimpegna e successivamente si sgancia permettendo l'apertura della porta anche sotto un elevato precarico.
③	Chiavistello	Nel caso di una porta chiusa, il <i>chiavistello</i> con funzione di autobloccaggio è sempre avanzato. Nella modalità giornaliera ("Modalità giornaliera (funzione di cambio, antipanico B)", pagina 103) il <i>chiavistello</i> è ritratto fino a 5 mm e lo scrocco inclinabile è fisso.
④	Alloggiamento delle viti a testa cilindrica	L' <i>alloggiamento delle viti del cilindro</i> è previsto per il fissaggio del cilindro di chiusura nella cassetta della serratura con una vite a testa cilindrica.
⑤	Testiera	La <i>testiera</i> è avvitata alla porta.
⑥	Nottolino serratura / perno maniglia	Il <i>perno maniglia</i> è un perno quadro che attraversa il <i>nottolino della serratura</i> fino a entrare nella maniglia della porta. Nelle serrature con <i>nottolino diviso</i> , anche il <i>perno maniglia</i> è diviso.
⑦	Cassetta serratura	La <i>cassetta della serratura</i> contiene il sistema meccanico della serratura.
⑧	Incavo del cilindro	Il cilindro di chiusura è montato nell' <i>incavo del cilindro</i> ed è avvitato con la vite a testa cilindrica.
A	Entrata maniglia	L' <i>entrata maniglia</i> è la distanza compresa tra il centro del buco della serratura e il bordo anteriore della testata.
B	Misura di rimozione (Rimozione)	La <i>misura di rimozione (rimozione)</i> è la distanza compresa tra il centro del buco della serratura e il centro del nottolino della serratura.
C	Fuoriuscita del chiavistello	La <i>fuoriuscita del chiavistello</i> indica di quanto può essere avanzato il chiavistello.

Fig. 2:
Rappresentazione
schematica della
serratura sFlipLock
standard

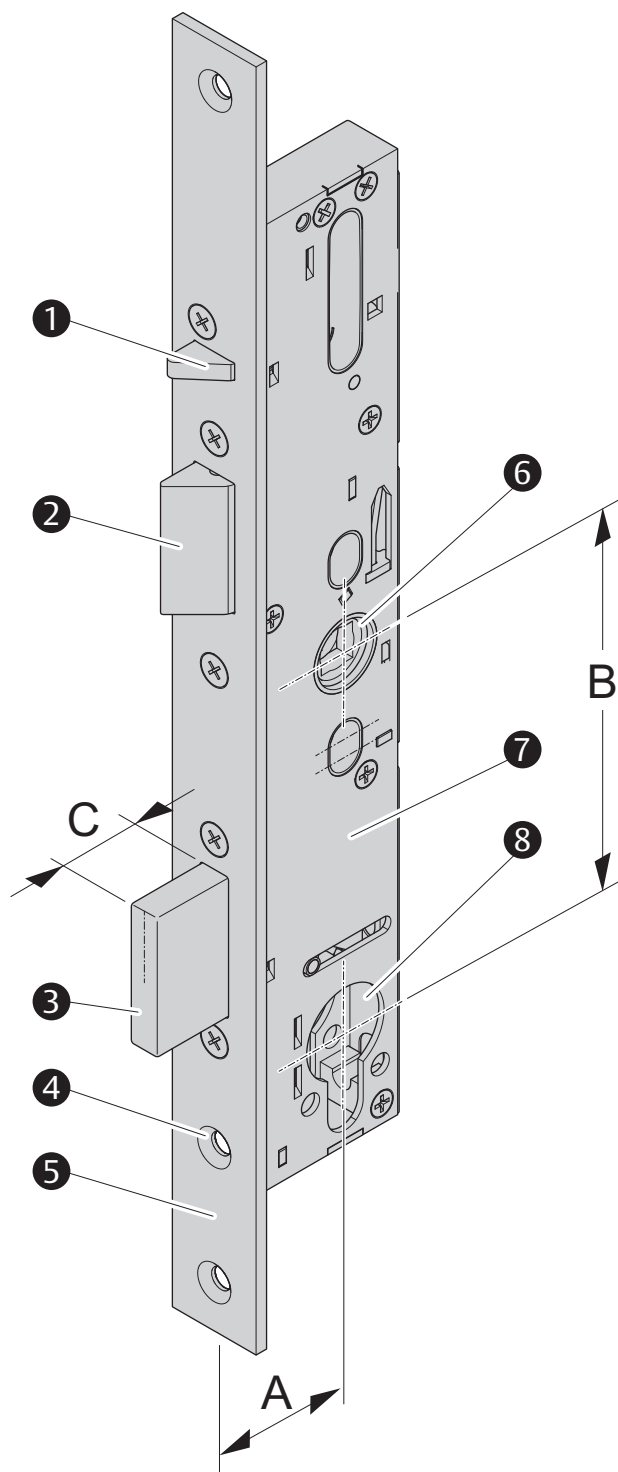
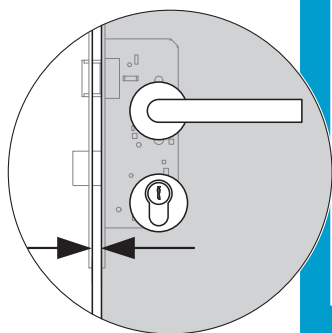


Fig. 3:
Luce di funzionamento



Nota sulle presenti istruzioni

Le presenti istruzioni per l'installazione e il montaggio sono destinate a personale specializzato e qualificato. Leggere il presente manuale per installare e utilizzare l'apparecchio in modo sicuro e per sfruttarne le applicazioni consentite.

Le presenti istruzioni forniscono anche informazioni sul funzionamento di componenti importanti.

Significato dei simboli



Pericolo!

Istruzioni di sicurezza: la mancata osservanza delle presenti istruzioni può provocare lesioni gravi o mortali.



Avvertimento!

Istruzioni di sicurezza: la mancata osservanza delle presenti istruzioni può provocare lesioni gravi o mortali.



Prudenza!

Istruzioni di sicurezza: la mancata osservanza delle presenti istruzioni può provocare lesioni.



Attenzione!

Avvertenza: la mancata osservanza delle presenti istruzioni può provocare danni materiali e compromettere il funzionamento del prodotto.



Avvertenza!

Avvertenza: ulteriori informazioni sull'utilizzo del prodotto.

Istruzioni di sicurezza



Avvertimento!

Pericolo di morte e pericolo di lesioni dovuti a una resistenza al fuoco ridotta: Le porte tagliafuoco (anche le porte tagliafumo) impediscono alle fiamme (al fumo) di propagarsi negli ambienti adiacenti. Queste porte vengono testate in ogni aspetto.

- Rispettare i regolamenti edili.
- Verificare che la certificazione della porta si applichi alla serratura.
- Rispettare le disposizioni del produttore della porta.
- Montare la serratura di dimensioni adeguate.
- Concordare ogni sostituzione della serratura con un modello diverso od ogni retrofit della medesima con il produttore della porta.

Pericolo di morte e di lesioni dovuto a serratura danneggiata: Una serratura danneggiata rappresenta un rischio per la sicurezza.

- Verificare che la serratura e l'imballaggio non siano danneggiati.
- Una serratura danneggiata non può essere montata né utilizzata.

Note ai sensi delle norme EN 179 ed EN 1125



Avvertimento!

Pericolo dovuto a modifiche apportate alle porte delle uscite di sicurezza: Le caratteristiche di sicurezza di questo prodotto sono un prerequisito essenziale per la sua conformità alle norme EN 179 ed EN 1125.

- Non è consentito apportare modifiche che non siano descritte nel presente manuale.

Le porte non idonee riducono la protezione contro l'effrazione e le lesioni personali: La serratura deve essere montata esclusivamente su porte omologate, prive di difetti tecnici.

- Prima del montaggio della serratura, verificare che la porta sia fissata correttamente e non presenti alcuna deformazione.
- Verificare che la porta sia omologata per l'utilizzo della serratura. La serratura non è omologata per l'utilizzo su porte a vento.
- Verificare che gli elementi di comando della porta non si ostacolino nel rispettivo funzionamento.



Avvertimento!

Le serrature inadeguate riducono la protezione contro le lesioni personali e la protezione antincendio: La serratura è indicata per porte tagliafuoco e porte antifumo ("Codice di classificazione", pagina 106).

- Verificare che la certificazione della porta si applichi alla serratura.
- Accertarsi che la serratura da montare sia adatta in termini di dimensioni e accessori.

Le guarnizioni porta inadeguate riducono la protezione delle persone: L'utilizzo di guarnizioni per porta (ad es. guarnizioni profilate, guarnizioni sottoporta) non deve compromettere il corretto funzionamento della serratura.

La rottura delle porte in vetro può causare gravi lesioni: Le porte in vetro o gli elementi in vetro delle porte devono essere in vetro di sicurezza o in vetro di sicurezza stratificato.

Elementi di fissaggio non idonei riducono la protezione contro le lesioni personali e l'effrazione: A seconda della situazione di montaggio e dei materiali della porta, è necessario utilizzare elementi di fissaggio adeguati.

Un montaggio errato o difettoso riduce la protezione personale: Di norma, l'altezza di montaggio del maniglione antipanico orizzontale è compresa tra 900 e 1100 mm dalla superficie del pavimento finito.

- Se l'edificio è abitato prevalentemente da bambini, l'altezza di montaggio deve essere ridotta di conseguenza.
- Il maniglione antipanico orizzontale deve essere installato in modo tale da ottenere la massima lunghezza utile di barra possibile.
- Per garantire la conformità con la presente norma europea, installare tutti i controelementi di bloccaggio e i rivestimenti previsti.

Il movimento limitato della porta riduce la protezione personale: Tutti gli elementi di montaggio devono essere montati in modo tale che non sia ostacolato il libero movimento della porta. Le porte possono essere bloccate solo dalle serrature omologate. Un chiudiporta a battuta deve essere montato in modo tale che l'apertura della porta da parte di bambini o di persone deboli non sia ostacolata.

- Verificare che tutti i dispositivi installati siano omologati e montati correttamente.



Attenzione!

Danni materiali causati da lavori sul pannello porta: La serratura deve essere rimossa prima di lavori sul pannello porta, ad esempio per l'esecuzione di fori o fresature.

Funzionamento limitato in caso di regolazione errata della luce: Impostare la luce di funzionamento ("Spiegazione dei concetti", pagina 96) in modo adeguato ("Dati tecnici", pagina 115)

Danni materiali dovuti all'uso di una contropiastra non adatta. La contropiastra deve essere scelta e montata in modo tale da fornire sempre la superficie di avvicinamento e di scorrimento per il fermo della serratura.

Danni materiali dovuti a manipolazione impropria durante il trasporto: Non sollevare o trasportare il pannello porta reggendolo per le maniglie.

Danni materiali dovuti all'apertura: Non aprire mai la serratura, in caso contrario essa si danneggia e fa decadere la garanzia ("Garanzia", pagina 120).

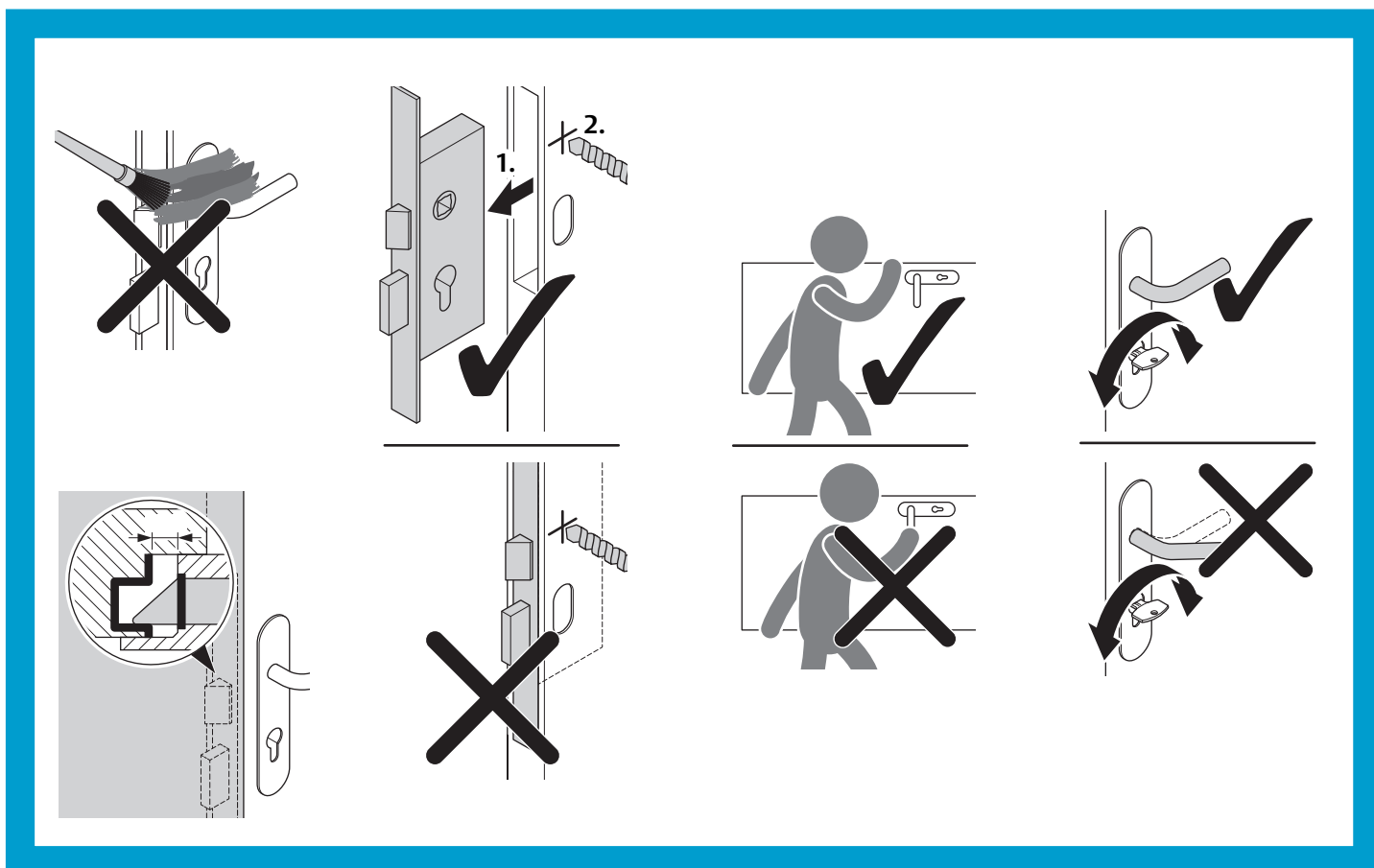
Danni materiali dovuti a verniciatura. Non applicare mai vernice o altre sostanze sulla serratura o sulla contropiastra.

Proteggere da acqua e umidità: L'acqua compromette il funzionamento della serratura.

- Proteggere la serratura contro le infiltrazioni d'acqua.

Fig. 4:

Evitare danni materiali



Uso conforme

La serratura a inserimento antipanico *sFlipLock standard* è indicata per porte in telaio tubolare a 1 o 2 ante, a pannello pieno o porte con profili in plastica. Non è indicato per porte a vento.

La serratura è indicata per serrature per porte in aree e vie di sicurezza conformemente alle seguenti norme:

- Porte di fuga ai sensi della norma EN 179.
- Porte antipanico ai sensi della norma EN 1125.
- Porta tagliafuoco o antifumo ai sensi della norma EN 1634.
- Aree antieffrazione ai sensi delle norme DIN 18251-2 KL 5 e EN 12209 KL 7.

La porta deve essere di materiale sufficientemente rigido per limitare una curvatura di max. 5 mm in ogni direzione durante l'azionamento. Il materiale deve garantire una resistenza >1,5 kN per vite.

In caso di utilizzo su porte di fuga a 2 ante, anche l'anta passiva deve essere impostata come una porta di fuga e deve essere dotata di una serratura a chiavistello a battuta omologata.

Se l'anta passiva non è impostata come porta di fuga, montare la serratura nella porta a 2 ante solo quando l'anta passiva può essere fissata in modo sicuro e senza gioco e l'anta attiva va a toccare un angolo di battuta.

Nel caso di porte a due battenti con giunto centrale sagomato e dispositivi antipanico su ciascuna anta, ad aprirsi deve essere l'anta su cui viene azionato il dispositivo. Se i due dispositivi antipanico vengono azionati contemporaneamente, entrambe le ante devono aprirsi liberamente. A tal fine può essere necessario montare una barra di trascinamento.

Nel caso di porte a due battenti con battuta centrale sagomata e chiudiporta a battuta deve essere garantita la corretta sequenza di chiusura della porta, altrimenti la funzione di porta tagliafuoco o tagliafuoco non è garantita. Perciò deve essere montato un dispositivo di chiusura controllata.

La serratura è adatta all'impiego in porte tagliafuoco (porte antifumo). Rispettare tutte le norme vigenti per l'omologazione delle porte di protezione.

Installare la serratura solo su sistemi di porte perfettamente funzionanti. Rispettare tutte le norme riguardanti l'intero sistema di porte.

La serratura non è combinabile con un apriporta elettronico.

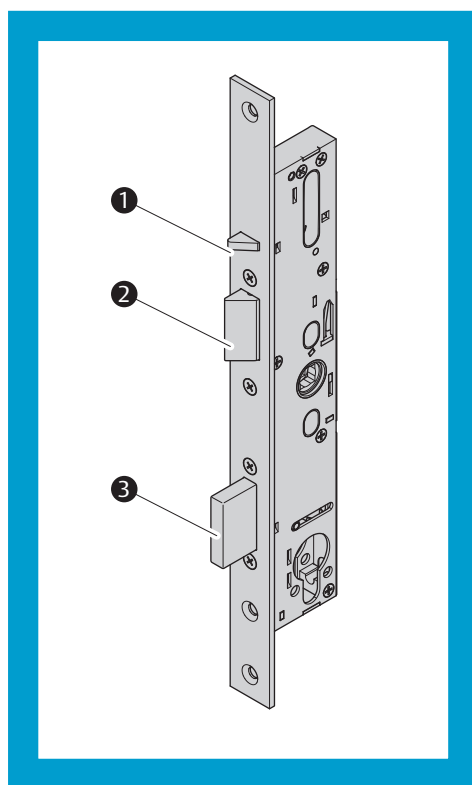
La serratura è adatta per l'installazione su porte che presentano un'elevata frequenza di utilizzo da parte di persone poco attente, dove non si esclude la possibilità di infortunio o uso improprio (ad es. le porte di uffici).

Ogni utilizzo non conforme alle disposizioni di cui sopra è da considerarsi improprio.

Autobloccaggio

Fig. 5:
Saliscendi
Scrocco
inclinabile
Chiavistello

- ①
- ②
- ③



La serratura si autoblocca meccanicamente e la porta, se chiusa, si trova dunque sempre bloccata. La serratura si blocca mediante un azionamento meccanico.

Principio di funzionamento durante il bloccaggio

Durante la chiusura della porta gli scrocchi inclinabili estratti (Fig. 5 – ②) sono spinti verso l'interno sulla contropiastra. Se gli scrocchi inclinabili sono premuti, anche il saliscendi può essere premuto (– ①). Quando la porta è completamente chiusa, gli scrocchi inclinabili entrano nella contropiastra, nell'apposita apertura. Gli scrocchi sono di nuovo nello stato avanzato e il saliscendi rimane premuto.

Durante l'uscita degli scrocchi inclinabili e la contemporanea compressione del saliscendi, il chiavistello (– ③) si disimpegna e esce per intervento di un meccanismo a molla.

La chiusura è terminata.

Sbloccaggio

Sbloccare dall'interno

Funzione antipanico La serratura può essere sbloccata in ogni momento dall'interno mediante la funzione antipanico.

Modalità giornaliera (funzione di cambio, antipanico B)

I chiavistelli sono ritratti fino a 5 mm Con la *modalità giornaliera* accesa gli scrocchi inclinabili sono bloccati e i chiavistelli sono ritratti fino a 5 mm. La porta non è bloccata, ma solo fermata.

Funzione giornaliera (aggiunta FG)

Con la *funzione giornaliera* attiva gli scrocchi inclinabili sono inseriti morbidamente e funzionano analogamente agli scrocchi a rullo. Gli scrocchi inclinabili non sono bloccati. Attivazione con porta aperta, 1 x giro di chiave nella direzione di chiusura.

Varianti di prodotto

sFlipLock standard con funzione antipanico E

Nottolino passante

Il *sFlipLock standard* è dotato di un nottolino passante in modo tale che la maniglia interna e quella esterna sono sempre accoppiate. Solitamente, all'esterno (nella direzione opposta a quella di fuga) è montata una placca con pomolo, all'interno (nella direzione di fuga) una placca di porta di fuga.

Tab. 2 Mostra le possibilità di sbloccaggio.

Tab. 2:
Sbloccaggio dall'esterno
o dall'interno nella
funzione antipanico E

Sbloccare dall'esterno	Sbloccare dall'interno
mediante chiave	mediante chiave
	mediante la maniglia della porta (maniglia antipanico)

sFlipLock standard con funzione antipanico B

Nottolino diviso

Il *sFlipLock standard* è dotato di un nottolino diviso in modo tale che la maniglia interna è accoppiata e la maniglia esterna non è accoppiata. Solitamente, su entrambi i lati della porta è montata una placca con maniglia: all'interno (nella direzione di fuga) è montata una placca di porta di fuga.

Tab. 3 Mostra le possibilità di sbloccaggio.

Tab. 3:
Sbloccaggio dall'esterno
o dall'interno nella
funzione antipanico B

Sbloccare dall'esterno	Sbloccare dall'interno
mediante chiave	mediante chiave
	mediante la maniglia della porta (maniglia antipanico)

Durante lo sbloccaggio dall'esterno viene prima ritratto il chiavistello fino a 5 mm. Successivamente, mediante la maniglia viene disimpegnato lo scrocco inclinabile e la serratura si sblocca completamente.

Codice di classificazione

Dispositivi antipanico EN 1125

Il codice di classificazione descrive le caratteristiche delle serrature ai sensi della norma EN 1125.


Tab. 4 spiega il codice di classificazione.

Tab. 4:
Codice di classificazione
ai sensi della norma
EN 1125

Classe	Significato
3	Elevata frequenza d'uso da parte di persone poco attente, dove non si esclude la possibilità di infortunio o uso improprio
7	200.000 cicli di apertura e chiusura
6	Peso porta fino a 200 kg
B	Adatto per l'impiego su porte tagliafuoco e tagliafumo in base ad un test condotto ai sensi della norma EN 1634-1
1	Adatto per funzioni di sicurezza critiche
3	Elevata resistenza alla corrosione ai sensi della norma EN 1670:2007, Sezione 5.6
2	Consultare "Dispositivi per uscita d'emergenza EN 179", pagina 107, poiché questa norma prevede requisiti antieffrazione più severi
1*	Sporgenza: max. 150 mm
2*	Sporgenza: max. 100 mm
A*	Maniglione
B	Barra
B	Adatto esclusivamente per porte a 1 anta

* Classificazione in funzione della placca utilizzata

Marchio CE

	ASSA ABLOY (Schweiz) AG Schlosstechnik Laufenstrasse 172 4245 Kleinlützel SWITZERLAND										
0757-CPR-229Panik-6039631-22-2	2017										
EN 1125: 2008	3	7	6	B	1	3	2	1*	A*	B	B
—											

Dispositivi per uscita d'emergenza EN 179


Il codice di classificazione descrive le caratteristiche delle serrature ai sensi della norma EN 179.

Tab. 5 spiega il codice di classificazione.

Tab. 5:
Codice di classificazione
ai sensi della norma
EN 179

Classe	Significato
3	Elevata frequenza d'uso da parte di persone poco attente, dove non si esclude la possibilità di infortunio o uso improprio
7	200.000 cicli di apertura e chiusura
6	Peso porta fino a 200 kg
B	Adatto per l'impiego su porte tagliafuoco e tagliafumo in base ad un test condotto ai sensi della norma EN 1634-1
1	Adatto per funzioni di sicurezza critiche
3	Elevata resistenza alla corrosione ai sensi della norma EN 1670:2007, Sezione 5.6
2	Protezione antieffrazione fino a 1.000 N
2	Fino a una sporgenza di 100 mm (sporgenza normale) dell'elemento di comando
A	Chiusura uscita di emergenza con azionamento a maniglia
B	Per l'installazione su una porta a 1 anta con apertura solo verso l'esterno

Marchio CE

	ASSA ABLOY (Schweiz) AG Schlosstechnik Laufenstrasse 172 4245 Kleinlützel SWITZERLAND										
0757-CPR-229PANIK-6039631-23-3	2018										
EN 179: 2008	3	7	6	B	1	3	2	2	A	B	
—											



Attenzione!

Danni materiali causati da lavori sul pannello porta: La serratura deve essere rimossa per i lavori sul pannello porta, ad esempio per l'esecuzione di fori o fresature.

- Per il montaggio della ferramenta per porte utilizzare solo i fori realizzati in fabbrica.
- Rimuovere la serratura prima di lavori sul pannello porta, ad esempio per l'esecuzione di fori o fresature.

Limitazione della funzionalità in caso di fresatura errata della tasca della serratura: Deve essere possibile inserire la serratura senza forzarla e avvitare senza tensioni meccaniche.

- Fresare la tasca della serratura in modo conforme alla cassetta della serratura stessa.

Danni dovuti alla sporcizia: La sporcizia danneggia la serratura.

- Prima di procedere con il montaggio, pulire la tasca della serratura e tutti i fori mediante aria compressa o aspirapolvere.

Funzionalità limitata dovuta a serraggio eccessivo: Tutti i chiavistelli devono poter chiudersi senza sollecitazione trasversale.

- Installare la serratura, tutti i chiavistelli e gli accessori (contropiastra, placche, maniglie) senza tensioni.

Danni materiali causati dall'inserimento forzato del perno della maniglia nel nottolino della serratura: Il perno della maniglia della porta deve potersi inserire facilmente nel nottolino della serratura.

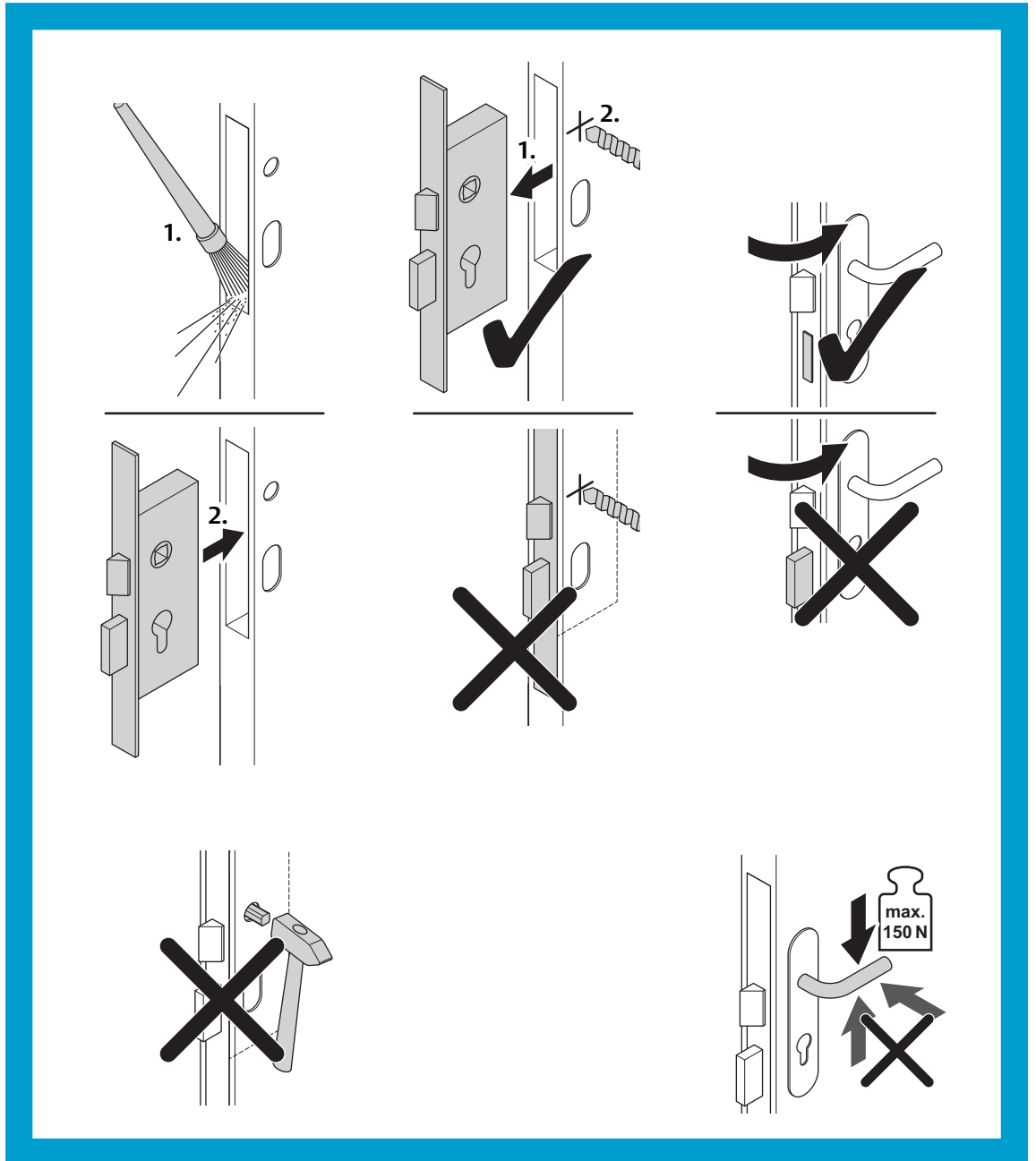
- Non utilizzare alcun utensile per spingere il perno della maniglia nel nottolino della serratura.

Funzionamento limitato dovuto alla scarsa mobilità della maniglia. Installare la serratura in modo che il perno della maniglia e il nottolino della serratura siano allineati.

Pericolo di danneggiamento dovuti alla chiave di installazione: L'utilizzo della cosiddetta chiave di installazione può rovinare la serratura. La sua funzionalità risulta compromessa.

- Per l'utilizzo della serratura utilizzare un cilindro di chiusura adatto.

Fig. 6:
Evitare danni materiali



Montaggio



Prudenza!

Pericolo di lesioni dovuto a spigoli vivi e trucioli: durante la trapanatura e altri lavori ad asportazione di truciolo, sussiste il pericolo di lesioni dovuto a spigoli vivi e trucioli.

- Proteggere gli occhi con occhiali di protezione idonei.

Operazioni preliminari al montaggio



Prudenza!

Le porte non idonee riducono la protezione contro l'effrazione e le lesioni personali: La serratura deve essere montata esclusivamente su porte omologate, prive di difetti tecnici.

- Prima del montaggio della serratura, verificare che la porta sia fissata correttamente e non presenti alcuna deformazione.
- Verificare che la porta sia omologata per l'utilizzo della serratura.

Preparare
e pulire
la tasca della serratura

- 1 Eseguire la tasca della serratura in una posizione di montaggio adatta e verticale sul pannello porta. Per la profondità considerare un supplemento di 30 mm per il passante del cavo.
- 2 Eseguire i fori per le viti di fissaggio conformemente a Fig. 13 e Fig. 14.
- 3 Trapanare i fori per le placche della serratura (solo a serratura smontata).
- 4 Pulire l'incasso per la tasca della serratura e tutti i fori eseguiti utilizzando aria compressa o un aspirapolvere.

Montaggio della serratura



Attenzione!

Proteggere la porta da chiusure involontarie: Nei prodotti con l'aggiunta "autobloccaggio" la serratura blocca automaticamente una porta e può essere sbloccata solo tramite l'eventuale cilindro di chiusura.

- Prima di chiudere la porta con una serratura installata, è necessario montare un cilindro di chiusura.

Avvitare la serratura

- 1 Avvitare la serratura nella tasca della serratura.
 - 2 Fissare la ferramenta della serratura.
 - 3 Verificare che la serratura sia facile da azionare.
- ⇒ Con la contropiastra montata, la serratura è pronta all'uso.

Montaggio della contropiastra

La contropiastra deve essere montata nel telaio della porta in modo che lo scrocco e il saliscendi possano scorrere su una superficie piana ("Profili con separazione termica", pagina 112). Il saliscendi deve restare premuto continuamente ("Autobloccaggio", pagina 103).

Avvitare la contropiastra adeguata

- 1 Eseguire la tasca della serratura e tutti i fori.
 - 2 Pulire l'incasso per la contropiastra e tutti i fori eseguiti utilizzando aria compressa o un aspirapolvere.
 - 3 Avvitare la contropiastra in corrispondenza della serratura da montare.
 - 4 Verificare che la serratura sia facile da azionare.
- ⇒ La serratura è pronta all'uso.

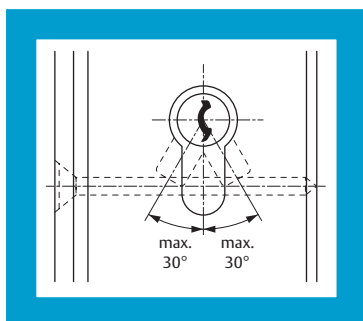
Montaggio ferramenta e cilindro di chiusura

Fissare il cilindro di chiusura utilizzando la vite di ritenuta

- 1 Montare la ferramenta.
 - 2 Inserire il cilindro di chiusura: la leva del cilindro di chiusura deve trovarsi in posizione centrale.
 - 3 Fissare il cilindro di chiusura mediante l'apposita vite.
- ⇒ Il montaggio della serratura è completo.

Cilindro di chiusura

Fig. 7:
Posizione di estrazione
della chiave



La lunghezza del cilindro di chiusura da utilizzare dipende dallo spessore dell'anta e dallo spessore dei pannelli (ferramenta) all'interno e all'esterno della porta.

La posizione di estrazione della chiave della leva di chiusura non deve superare i 30° in basso, a sinistra e a destra.

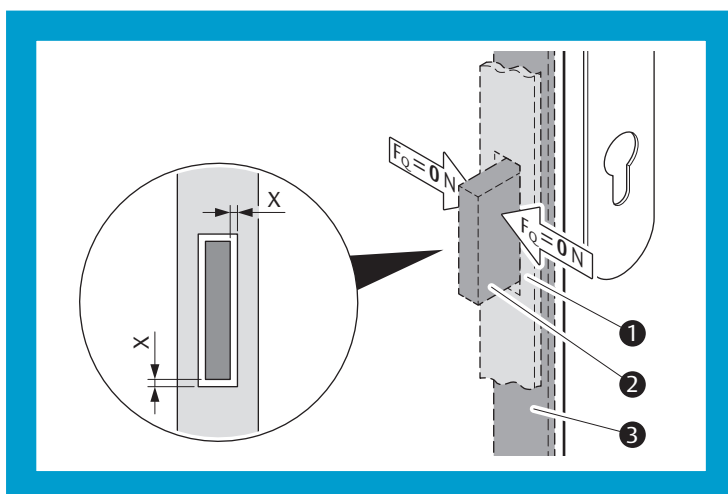
Verifica completa del funzionamento

Verificare la serratura

- 1 Verificare tutte le funzioni della serratura.
 - 2 Controllare se gli scrocci e il saliscendi della serratura vengono spinti indietro dallo stesso angolo di arresto quando si chiude la porta ("Profili con separazione termica", pagina 112).
 - 3 Controllare che tutti i chiavistelli, una volta montati, possano rientrare e fuoriuscire liberamente e senza sollecitazione trasversale (Fig. 8).
- ⇒ Il montaggio della serratura è completo. Verificare che quest'ultima funzioni correttamente.

Fig. 8:
Il chiavistello è privo di sollecitazioni trasversali (F_Q)

- 1 contropiastra
 - 2 chiavistello
 - 3 testiera
- X min. 2 mm



Profili con separazione termica



Attenzione!

Una rifinitura difettosa può provocare un funzionamento errato: Utilizzando dei profili con separazione termica è necessario rifinire i componenti sottoelencati.

L'alluminio come angolo di battuta può provocare un danneggiamento: L'usura dell'alluminio può danneggiare la serratura o la contropiastra.

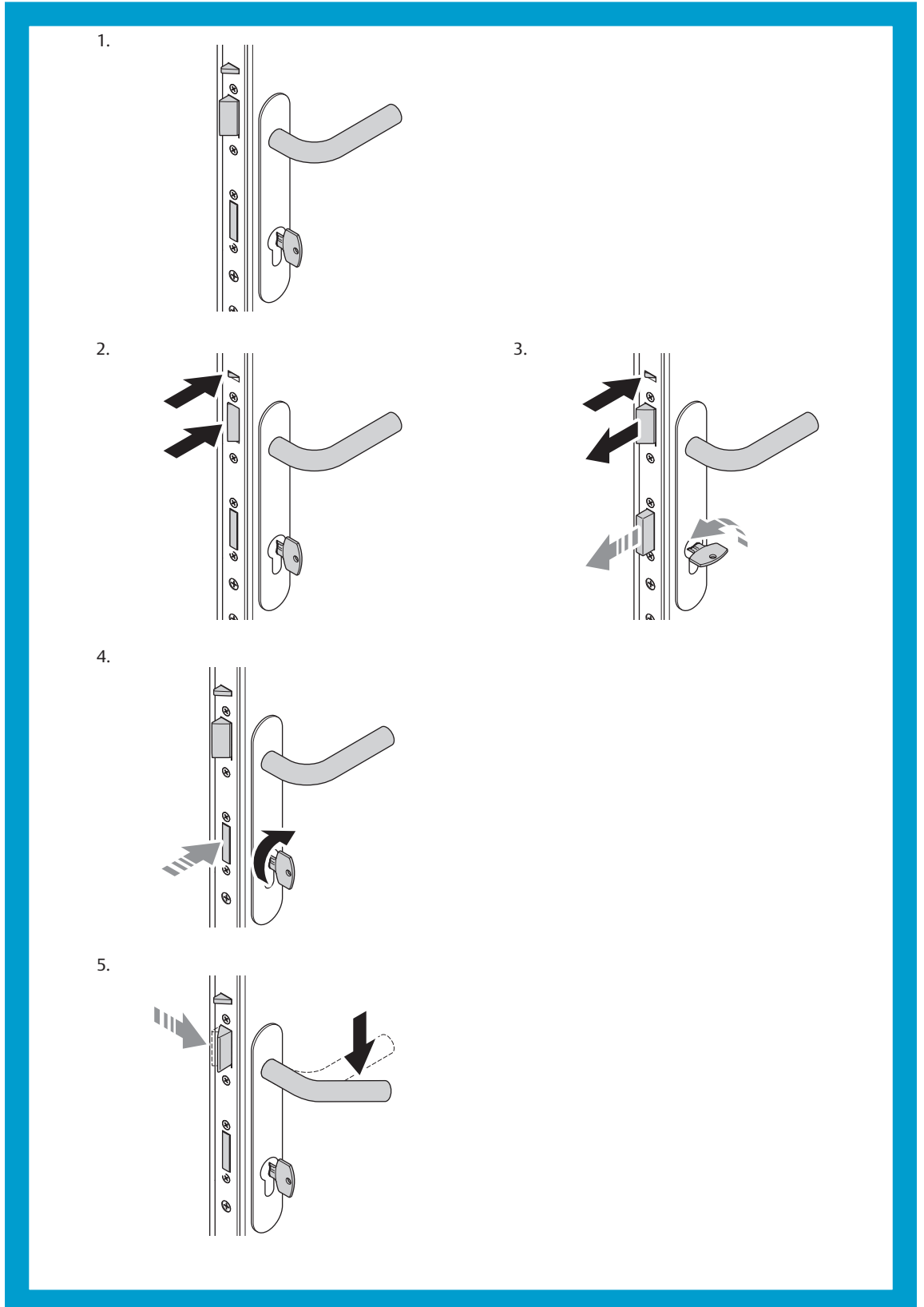
Rifinire i perni profilati

Durante la chiusura della porta, gli scrocci e il saliscendi devono scorrere su una superficie piana ("Autobloccaggio", pagina 103). In alcuni telai della porta, ad esempio quelli con separazione termica, ci può essere un perno profilato che ha un effetto disturbante sulla superficie di scorrimento. Questo perno profilato deve essere rimosso nella zona degli scrocci e del saliscendi. Per creare una superficie di scorrimento piana, ASSA ABLOY (Schweiz) AG consiglia di utilizzare una contropiastra con assestamento a linguetta.

- 1 Coprire le scanalature profilate esistenti o altre parti ruvide.
 - 2 Rimuovere i perni. Il perno profilato nella zona dello scrocco deve essere rimosso fino alla superficie di fissaggio.
 - 3 Accertarsi che durante la chiusura della porta gli scrocci e il saliscendi possano correre senza ostacoli su una superficie piana fino alla posizione di chiusura.
- ⇒ I perni profilati sono lisci e garantiscono il funzionamento della chiusura.

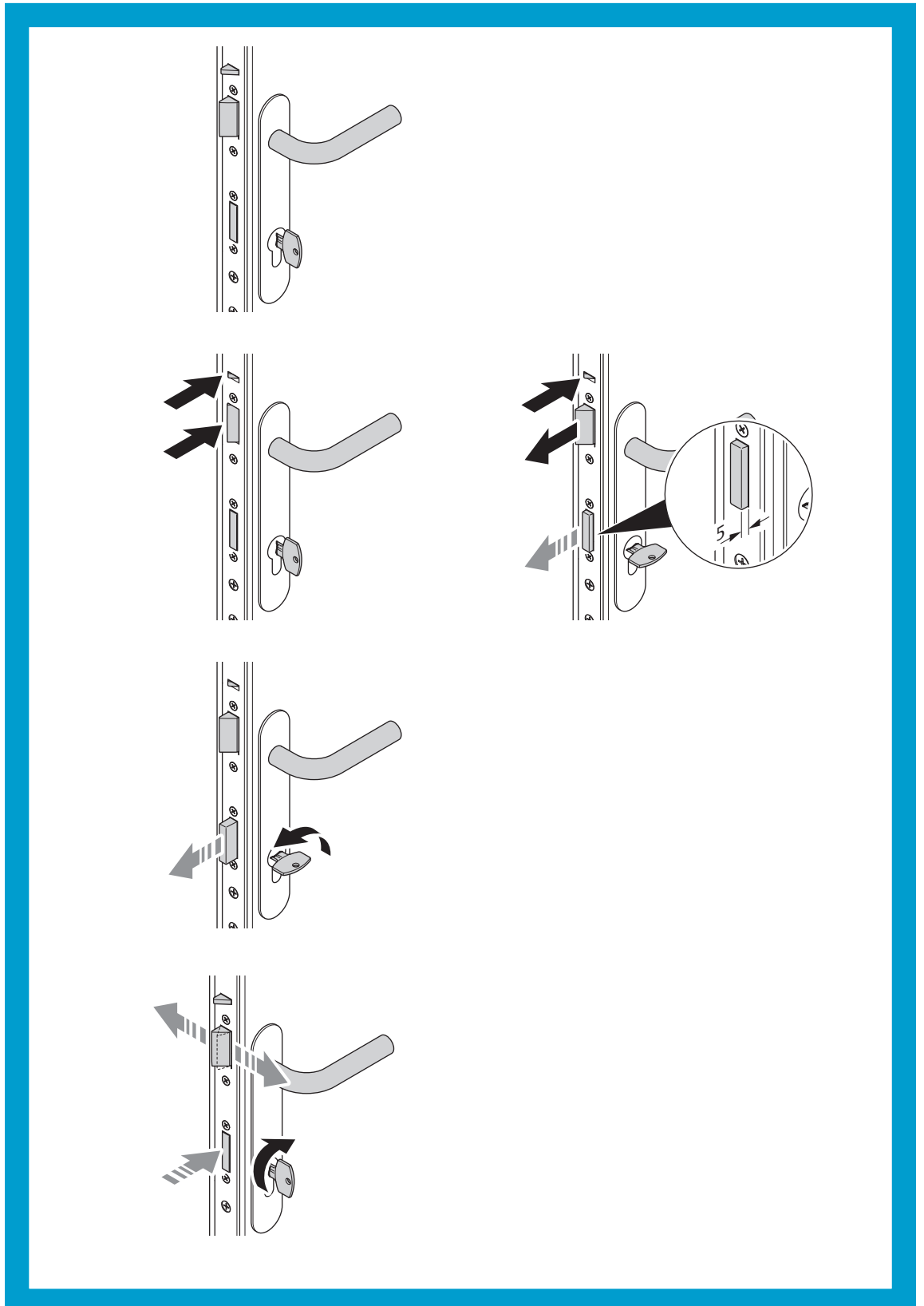
Verificare manualmente la serratura con autobloccaggio

Fig. 9:
Verifica manuale
di funzionamento
(con autobloccaggio)



Verificare manualmente la serratura senza autobloccaggio

Fig. 10:
Verifica manuale
di funzionamento
(senza autobloccaggio)



Dati tecnici

Tab. 6:
Dati tecnici

Caratteristiche		Ingombro
Entrata maniglia: Porta in telaio tubolare e porta a pannello pieno		Da 30 mm a 80 mm (a intervalli di 5 mm)
Rimozione del cilindro tondo svizzero		94 mm
Rimozione del cilindro a profilo europeo		92 mm
Nottolino maniglia		9 mm
Luce di funzionamento		Da 3 mm a 6 mm
Fuoriuscita del chiavistello		20 mm
Peso massimo della porta (Sono possibili delle eccezioni solo in seguito all'autorizzazione scritta di ASSA ABLOY (Schweiz) AG.)		200 kg
Prearico massimo		5.000 N
Materiale:	Testiera, nottolino, scrocco e chiavistello	Acciaio inox
Resistenza	Resistenza anti-effrazione Forza antagonista chiavistello	DIN 18251 - Classe 5 6.000 N
Carico statico dello scrocco		5.000 N
Carico statico del chiavistello		10.000 N
Posizione di installazione		verticale
Peso (senza imballaggio)		1,1 kg
Tempo massimo di sbloccaggio		
· nella direzione del corridoio (sbloccaggio meccanico)		1 s
· nella modalità giornaliera		1 s
Omologazione per porte tagliafuoco Numero di certificato:		P-14-002045-PR01-ift
Temperatura di esercizio		-20 °C – +60 °C

Contropiastre

Fig. 11:
Contropiastre per legno

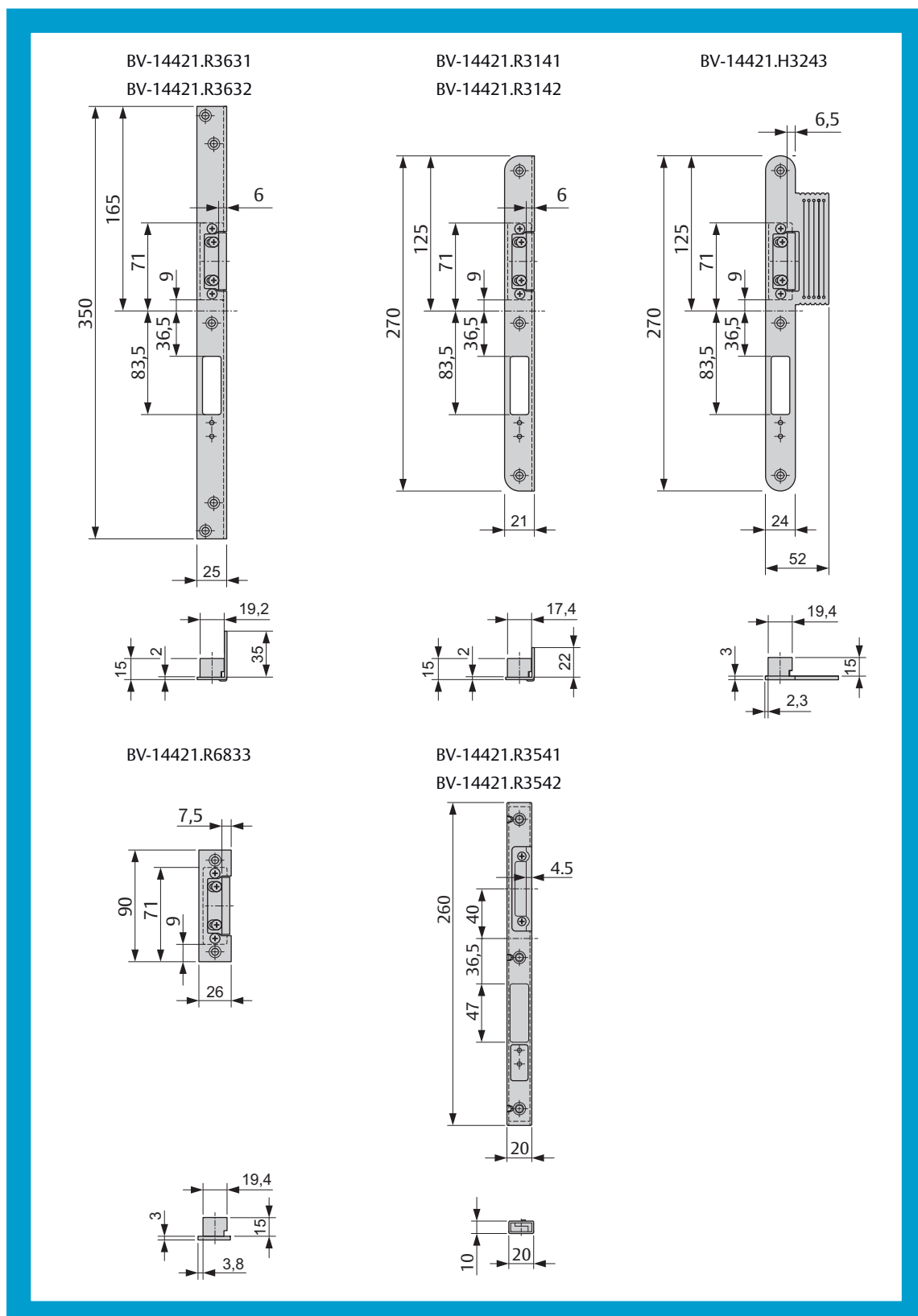
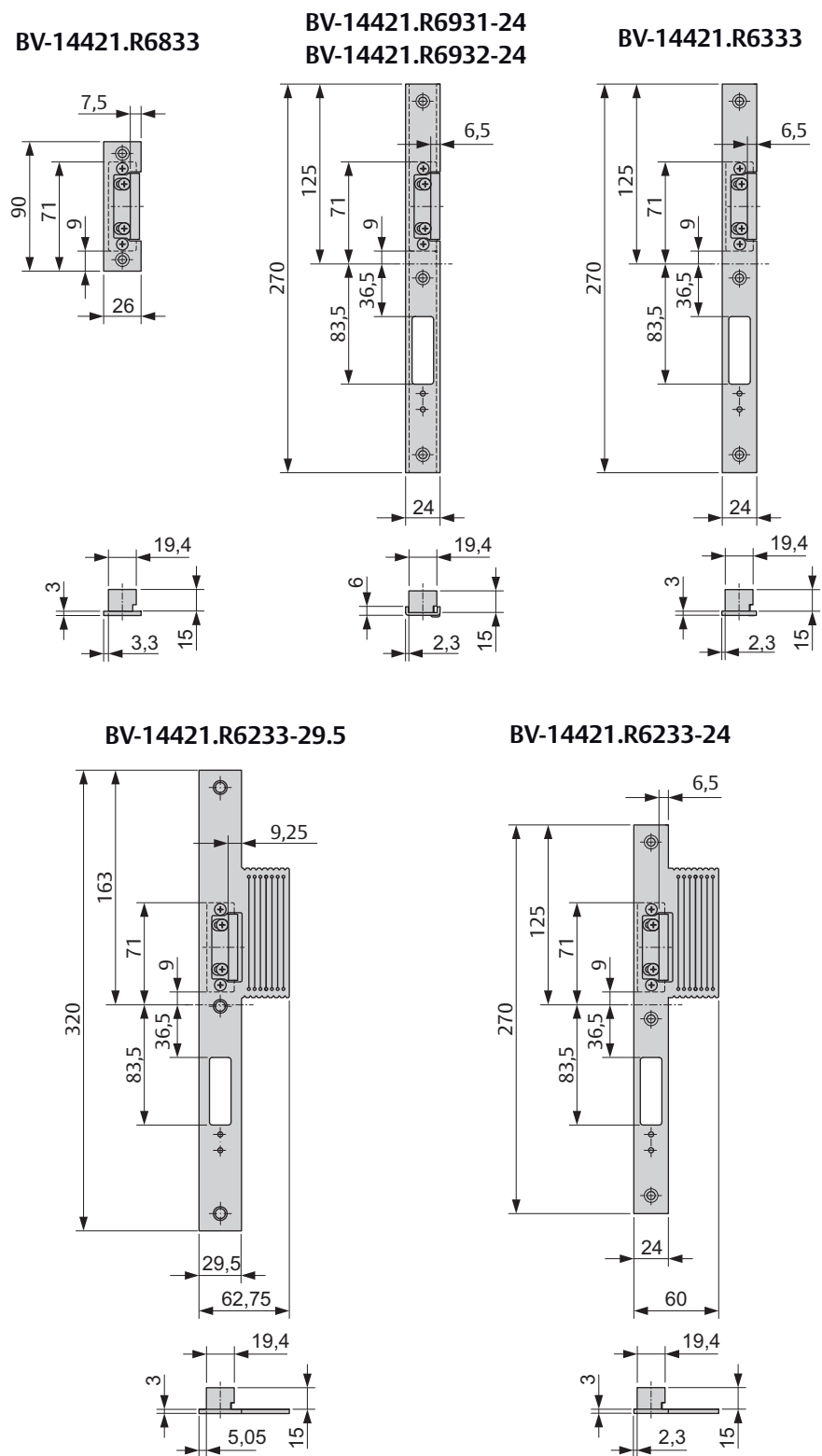


Fig. 12:
Contropiastre per
metallo



Set di piastre distanziatrici

Porta a telaio tubolare: Testiera angolare, larghezza 24 mm

Porta a pannello pieno: Testiera tonda, larghezza 18 e 20 mm

Barra antipanico e maniglione antipanico

Accessori ai sensi della norma EN 1125

Maniglione antipanico MSL

5971.294 per cilindro a profilo europeo distanza 92

5971.392 per cilindro tondo svizzero distanza 94

Maniglione antipanico MSL (Pushbar) (eBar)

5980 eBar meccanico

5981 eBar meccanico con contatti privi di potenziale

5982 eBar mecatronico

5983 mecatronico con telecomando d'emergenza eBar



www.assaabloy.ch



Attenzione!

La lubrificazione non conforme danneggia la serratura: Non ungerne l'interno della serratura. Non spruzzare alcun tipo di lubrificante all'interno della serratura. Non utilizzare grasso da spalmare.

- Ungere solo la superficie esterna di scorrimento della serratura.

Tab. 7:
Lubrificanti consigliati

Lubrificante	Produttore	Osservazione
Klübersynth LI 44-22	Klüber Lubrication	Bagnare leggermente scorro e chiavistello
Fin Lube TF	Interflon	spruzzare su scrocco e chiavistello

ASSA ABLOY (Schweiz) AG consiglia di garantire la manutenzione mediante un contratto di manutenzione con un'azienda specializzata al fine di soddisfare i seguenti punti.

- A intervalli non superiori a un mese è necessario verificare il funzionamento sicuro delle porte di fuga.
- Controllare e utilizzare tutte le funzioni della serratura, accertandosi che tutti i componenti del dispositivo di chiusura (serratura e contropiastra) funzionino in modo sicuro.
- Verificare che tutti i componenti del dispositivo di chiusura siano puliti al fine di evitare intasamenti e blocchi.
- Non è consentito apportare successive modifiche a una porta tagliafuoco. Verificare che non sia stato aggiunto alcun dispositivo di bloccaggio supplementare.
- Verificare che tutti i componenti dell'impianto siano sempre conformi all'elenco dei componenti omologati fornito in origine con l'impianto.
- Accertarsi che tutti gli elementi di comando siano montati saldamente.
- Utilizzando un dinamometro misurare le forze di azionamento necessarie per sbloccare la serratura della porta di fuga e registrare i risultati. Accertarsi che le forze di azionamento per lo sbloccaggio della serratura della porta di fuga siano cambiate in modo significativo dall'installazione iniziale.

Nel caso in cui si noti un'incongruenza rispetto a quanto scritto sopra, contattare il proprio venditore specializzato o il proprio personale per le riparazioni.

Garanzia, smaltimento

Garanzia

Si applicano i termini di garanzia a norma di legge e le condizioni di vendita e consegna di ASSA ABLOY (Schweiz) AG (www.assaabloy.ch).

Smaltimento

Smaltimento ai sensi dell'EPD (Dichiarazione Ambientale di Prodotto).



Conferire i materiali di imballaggio in un centro di riciclaggio.

Smaltire il prodotto come rottame metallico.

Rispettare le disposizioni vigenti in materia di tutela dell'ambiente.

Problema, causa, soluzione

Problema	Causa	Soluzione
Premendo o tirando è possibile aprire la porta con la mano, anche se dovrebbe essere bloccata.	Nella porta chiusa il chiavistello non avanza. Lo scrocco inclinabile non si attacca liberamente alla contropiastra.	Regolare la porta e la posizione della contropiastra in modo che lo scrocco inclinabile avanzi liberamente nella contropiastra e nel telaio della porta e possa quindi posizionarsi.
	Nella porta chiusa il chiavistello non avanza. Il cilindro di chiusura si blocca.	Controllare ed eventualmente sostituire il cilindro di chiusura. Controllare l'azionamento del cambio mediante una chiave.
	Nella porta chiusa il chiavistello non avanza. Il saliscendi non si aziona.	Controllare ed eventualmente correggere la luce di funzionamento.
Subito dopo l'apertura della porta il chiavistello fuoriesce nuovamente dalla serratura.	Il saliscendi rimane in posizione per lo sbloccaggio duraturo. La maniglia non si abbassa completamente.	Premere la maniglia completamente fino alla battuta verso il basso.
	Non è possibile abbassare a sufficienza la maniglia. La luce di funzionamento è impostata troppo lontano.	Controllare ed eventualmente correggere la luce di funzionamento.
	Il saliscendi si blocca nella posizione azionata.	Verificare che la serratura sia montata priva di tensione e correggere eventualmente il montaggio.

Per informazioni aggiornate (per es. rapporti sulle prove di resistenza al fuoco supplementari, visitare: www.assaabloy.ch)

Abb. 13:
Maße: Schloss für
Rohrrahmentür
DM: Dornmaß

Fig. 13:
Dimensions: Lock for
tubular frame door
DM: Backset

Fig. 13:
Dimensions : serrure
pour porte à cadre
tubulaire
DM : Axe de fouillot

Fig. 13:
Dimensioni: Serratura
per porta in telaio
tubolare
DM: Entrata maniglia

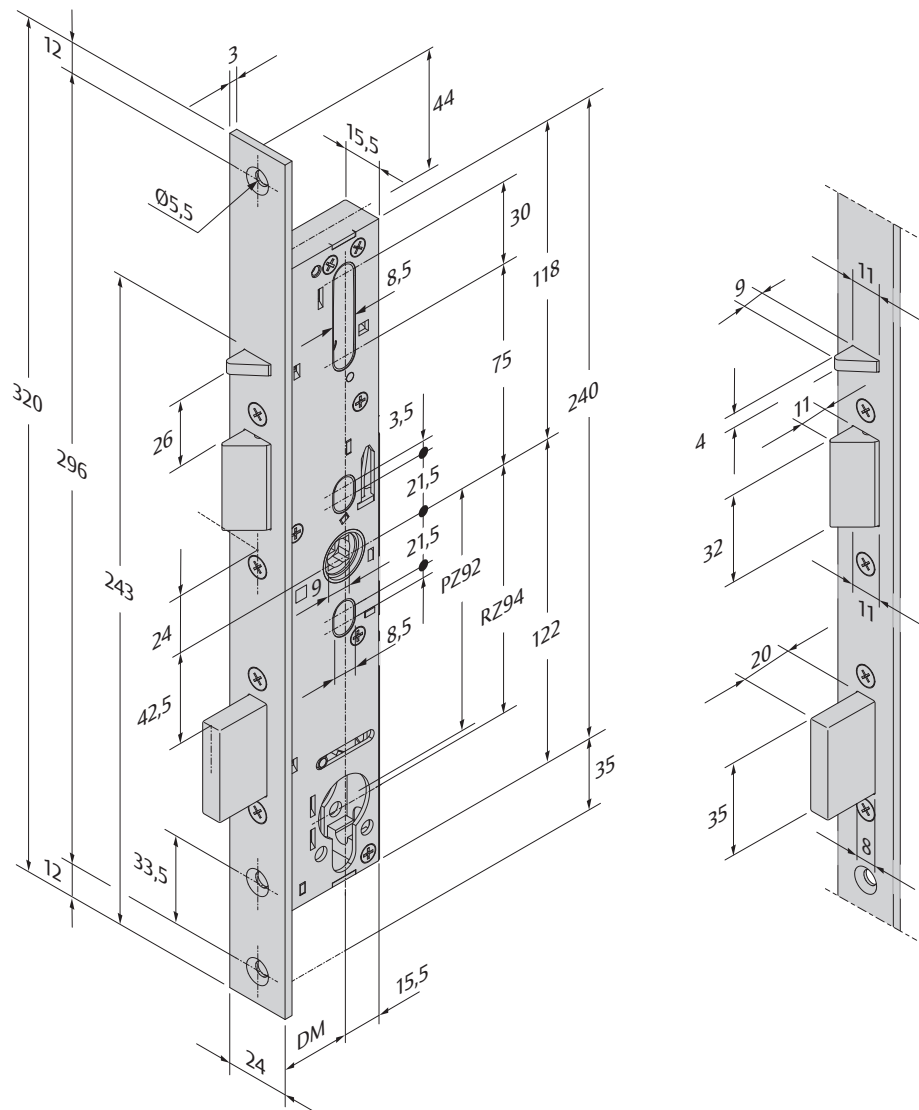


Abb. 14:
Maße: Rohrrahmentür
und Türzarge vorbereiten

Fig. 14:
Dimensions: Prepare
tubular frame door
and door frame

Fig. 14:
Dimensions : préparer
la porte à cadre tubulaire
et le dormant

Fig. 14:
Dimensioni: Preparare la
porta in telaio tubolare e
il telaio della porta

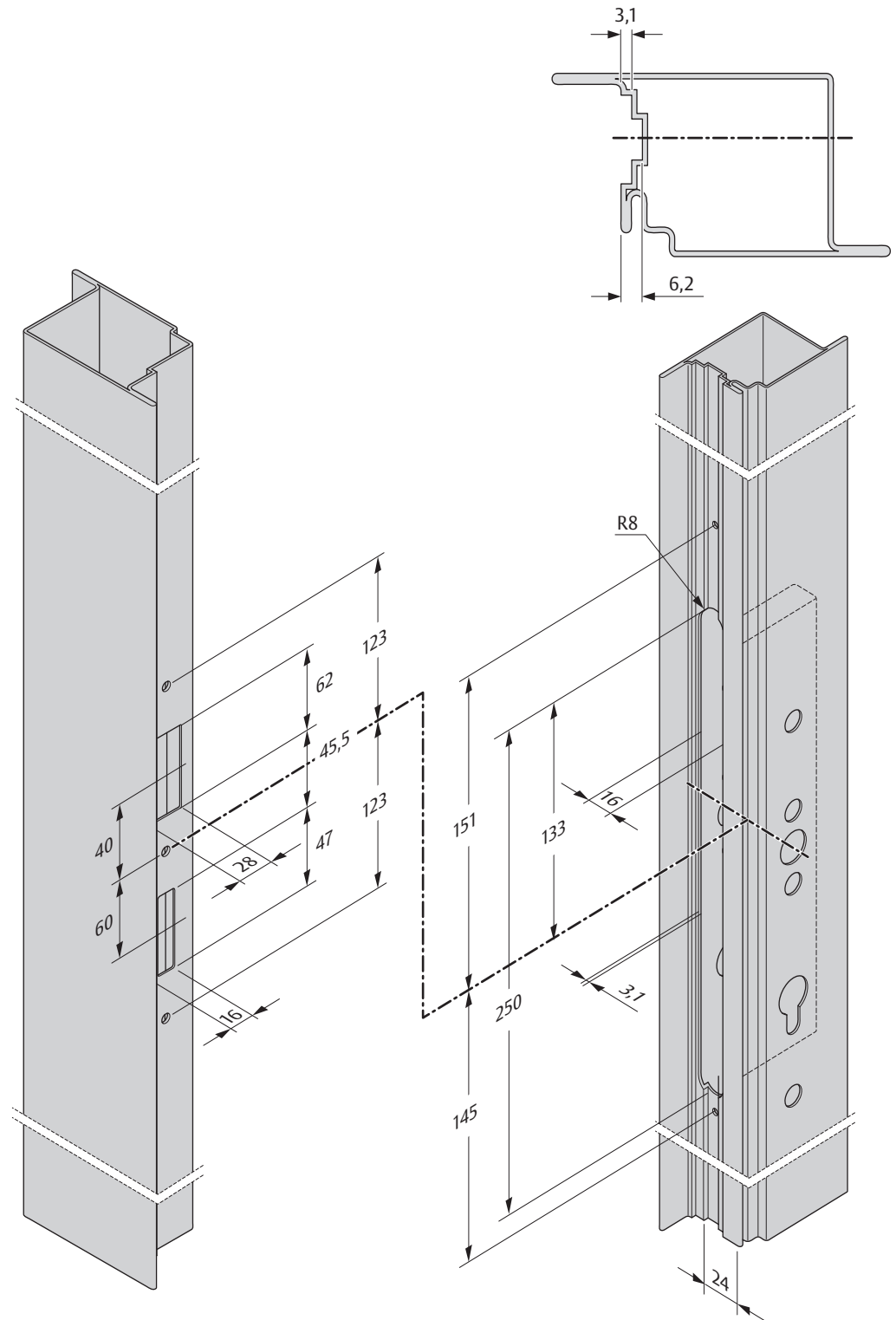


Abb. 15:
Schloss und Schließblech
in Rohrrahmentür
montieren

Fig. 15:
Assemble lock and strike
plate in tubular frame
door

Fig. 15:
Monter la serrure et la
têteière sur la porte à
cadre tubulaire

Fig. 15:
Montare la serratura e la
contropiastra nella porta
in telaio tubolare

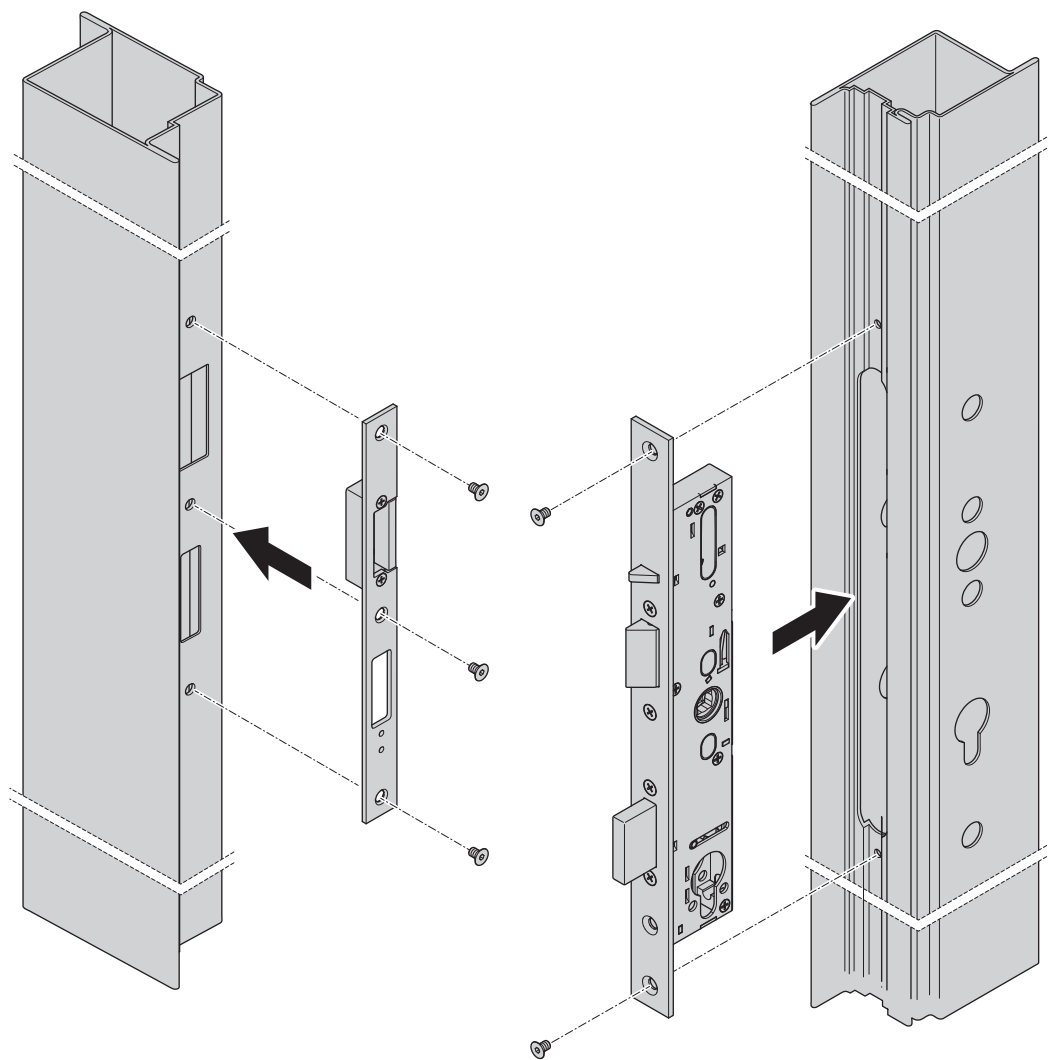


Abb. 16:
Maße: Stulp und
Unterlage

Fig. 16:
Dimensions: Faceplate
and support

Fig. 16:
Dimensions : tèteière et
support

Fig. 16:
Dimensioni: Testiera e
supporto

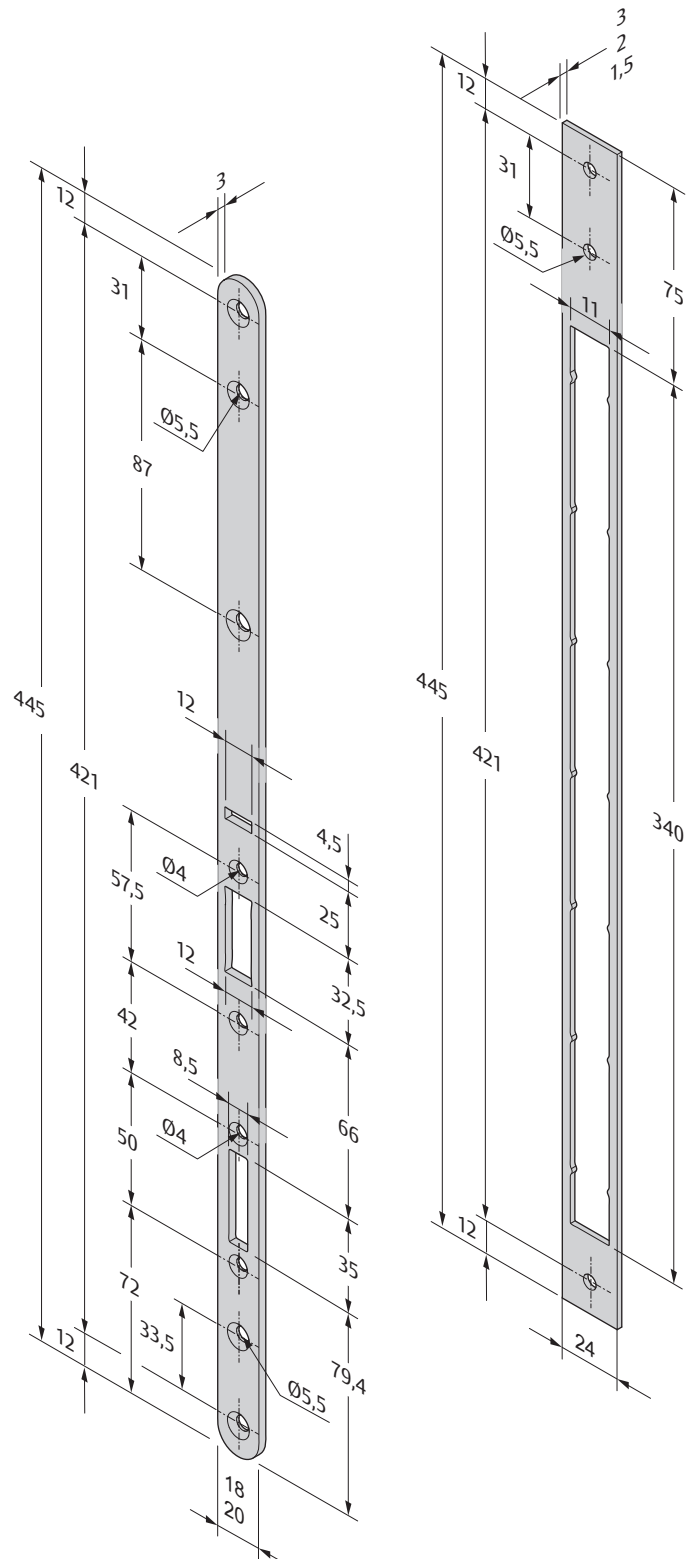


Abb. 17:
Maße: Schloss für
Vollblattrtür
DM: Dornmaß

Fig. 17:
Dimensions: Lock for
timber door
DM: Backset

Fig. 17 :
Dimensions : serrure
pour porte à vantail plein
DM : Axe de fouillot

Fig. 17:
Dimensioni: Serratura
per porta a pannello
pieno
DM: Entrata maniglia

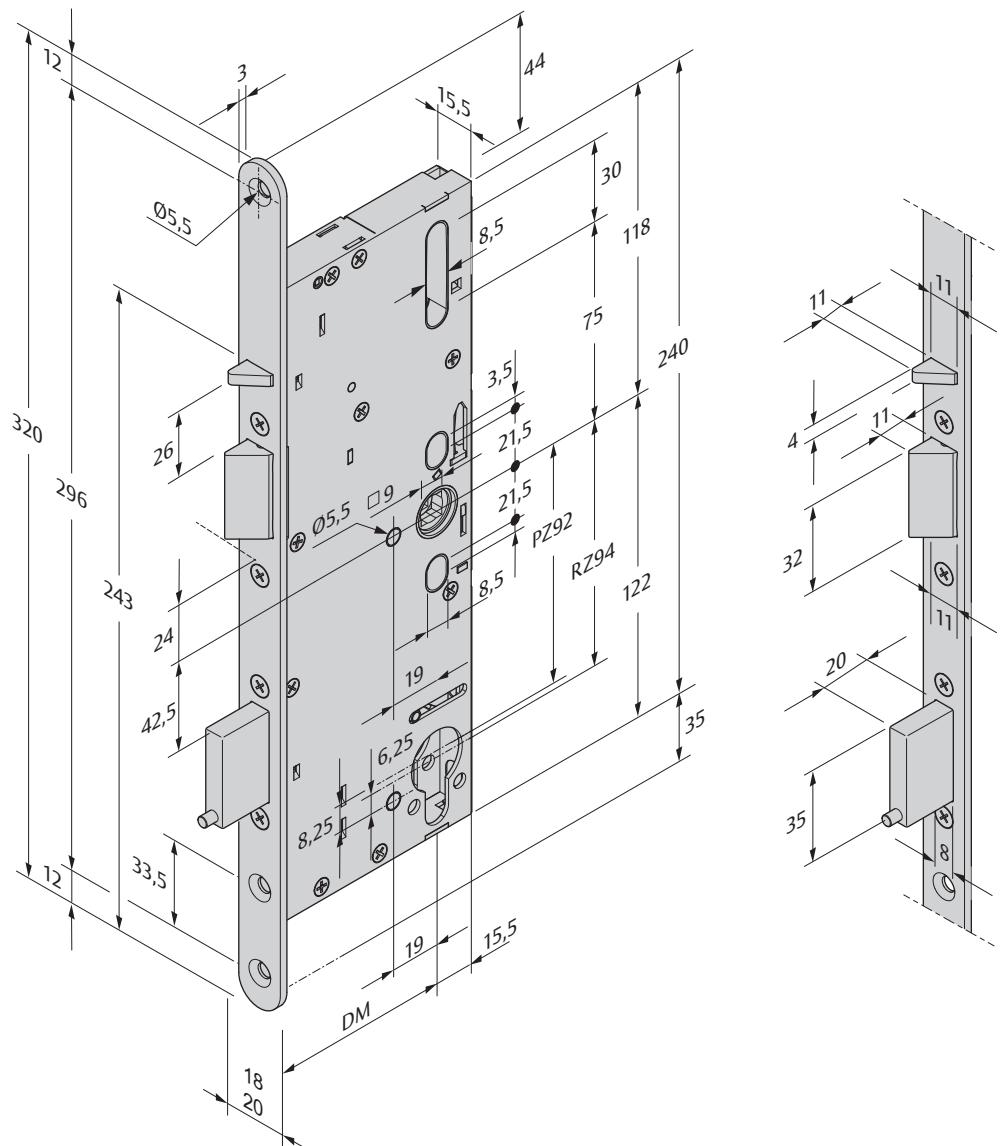


Abb. 18:
Maße: Vollblattdür und
Türzarge vorbereiten

Fig. 18:
Dimensions: Prepare
timber door and door
frame

Fig. 18:
Dimensions : préparer la
porte à vantail plein et le
dormant

Fig. 18:
Dimensioni: Preparare la
porta a pannello pieno e
il telaio della porta

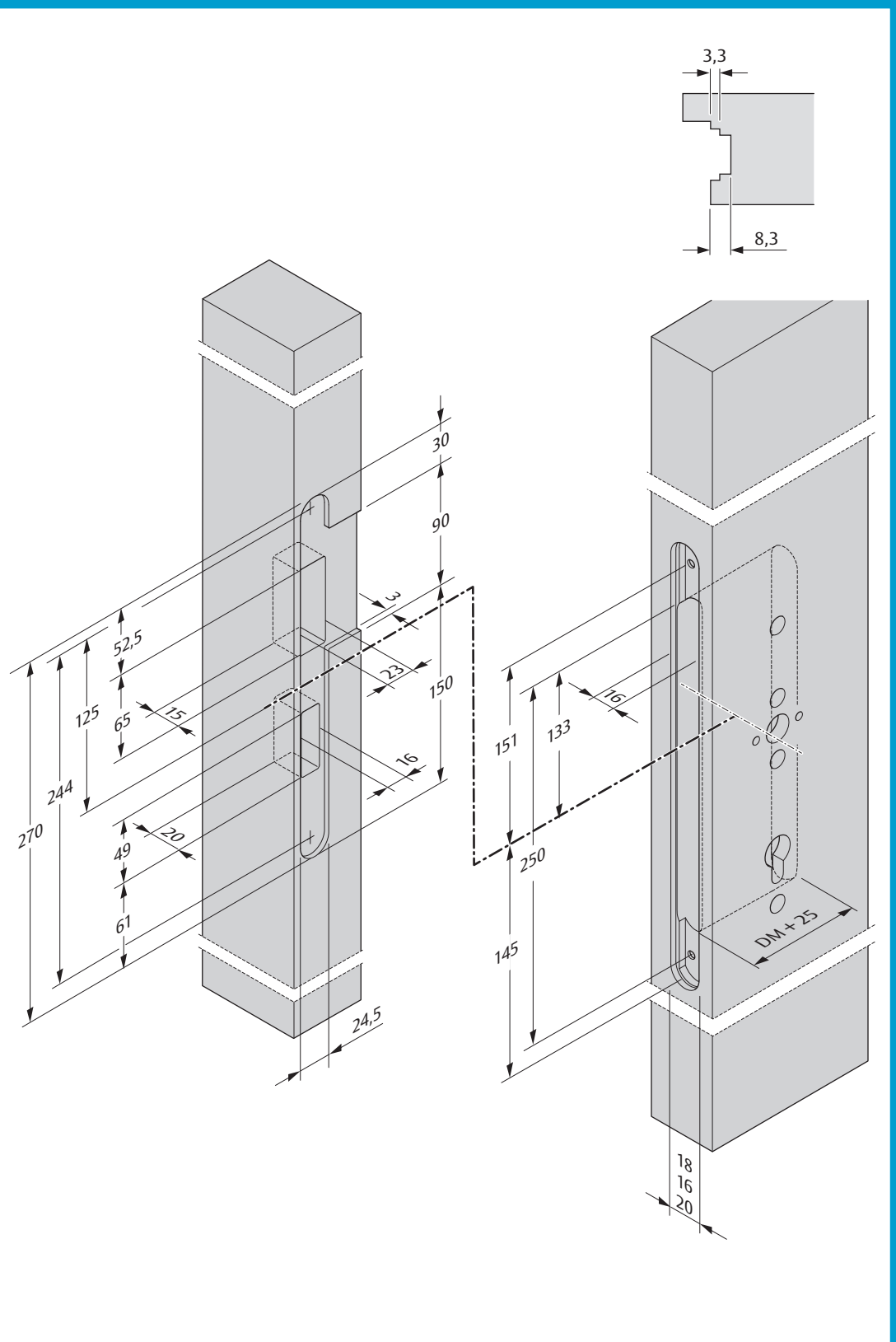
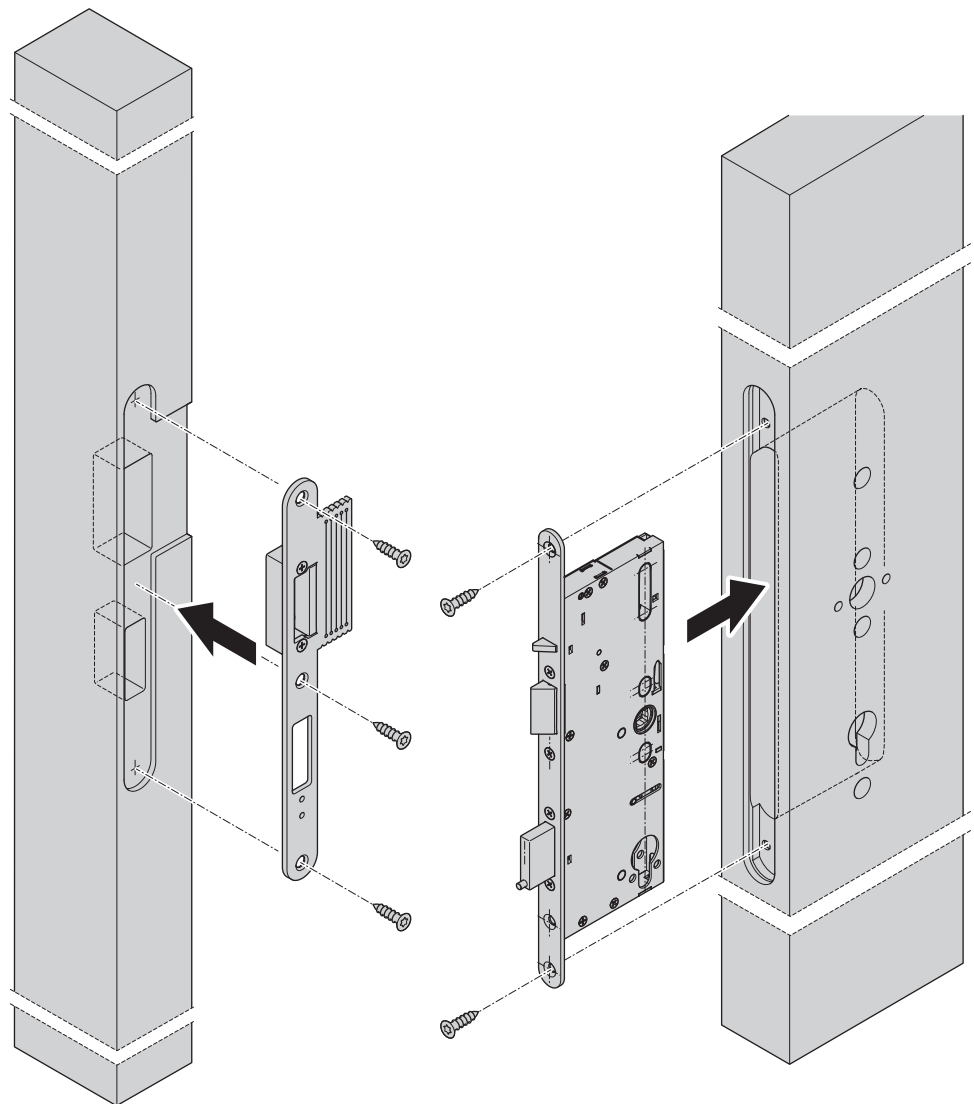


Abb. 19:
Schloss und Schließblech
in Vollblattrür montieren

Fig. 19:
Assemble lock and strike
plate in timber door

Fig. 19:
Monter la serrure et la
têteière sur la porte à
vantail plein

Fig. 19:
Montare la serratura e la
contropiastra nella porta
a pannello pieno



ASSA ABLOY is the global leader in door opening solutions, dedicated to satisfying end-user needs for security, safety and convenience



ASSA ABLOY (Schweiz) AG

Schlosstechnik
Laufenstrasse 172
4245 Kleinlützel
SWITZERLAND
msl.info@assaabloy.com
Tel. +41 (0) 61 775 11 11
Fax +41 (0) 61 775 11 77

www.assaabloy.ch

V1.0 2019/03

Technische Änderungen vorbehalten.