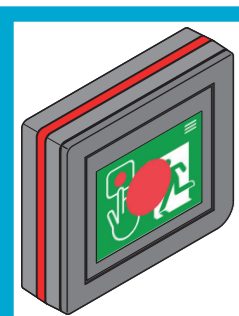


Lisez attentivement cette notice d'instructions avant l'utilisation du produit et conservez-la soigneusement. Cette notice contient des informations importantes pour un montage et une installation sûrs du produit.

Utilisation conforme à l'usage prévu



Un verrouillage électrique des portes des issues de secours est prévu dans les bâtiments publics.

Ce produit est conçu pour la sécurisation des issues de secours et a été testé conformément aux exigences de la norme allemande EltVTR (Directive sur les systèmes électriques de verrouillage des portes pour issues de secours) et DIN EN 13637:2015.

Toute autre utilisation ou combinaison d'appareils non décrite dans l'homologation est interdite.

ASSA ABLOY Sicherheitstechnik GmbH vous offre des conseils de planification pour des solutions autorisées et met à votre disposition les combinaisons d'appareils nécessaires. L'utilisation doit être conforme aux règlements applicables du secteur de la construction. Veuillez vous adresser aux autorités compétentes en matière de bâtiment.

L'utilisation doit être conforme à toutes les réglementations applicables du secteur de la construction, en particulier en ce qui concerne

- l'accord des autorités compétentes sur le concept de sécurité ; et
- les modifications des éléments de portes.

L'appareil convient au montage, à la configuration et à l'utilisation conformément à la présente notice. Toute autre utilisation est considérée comme non conforme, les combinaisons d'appareils non décrites ne sont pas autorisées.

ASSA ABLOY Sicherheitstechnik GmbH
Bildstockstraße 20
72458 Albstadt
ALLEMAGNE
Tel. +49 7431 123-0
albstadt@assaabloy.com
www.assaabloy.com/de

Dokumentationen
zu ePED®

<https://aa-st.de/file/D01202> www.assaabloy.com/de

Consignes de sécurité

Groupe-cible

Le montage et l'installation du produit doivent être effectués par un électricien qualifié, disposant d'une compétence certifiée par ASSA ABLOY en matière de commandes de portes de secours, conformément aux exigences de l'Office de contrôle pour la construction concernant les verrouillages électriques de portes d'issues de secours. L'électricien est tenu d'appliquer les règles techniques reconnues et les réglementations de contrôle technique des états fédéraux (Bundesländer) et de maintenir en permanence ses connaissances à jour.

Pour contrôler ultérieurement le montage et l'installation corrects, la première mise en service et la maintenance, il est nécessaire de disposer de connaissances supplémentaires sur le produit. Celles-ci ne font pas partie de la présente notice.

Signification des symboles

! Danger !

Consigne de sécurité: Le non-respect de cette consigne entraîne la mort ou des blessures graves.

! Avertissement !

Consigne de sécurité: Le non-respect de cet avertissement peut entraîner la mort ou des blessures graves!

! Prudence !

Consigne de sécurité: Le non-respect de cette consigne peut entraîner des blessures.

! Attention !

Remarque: Le non-respect de cette consigne peut entraîner des dommages matériels et entraver le fonctionnement du produit.

i Remarque !

Remarque: Informations complémentaires pour l'utilisation du produit.

Montage et installation

Bornier		
1	CAN_H	blanc
2	CAN_L	brun
3	V _B +	vert
4	GND	jaune
5	In V _B +	
6	In V _B -	
7	BMA V _B +	
8	BMA V _B -	

Déverrouillage de courtedurée

Pas d'alarme incendie

Alarme incendie: connexion locale

Alarme incendie: connexion centrale

Gâche pour porte antipanique 331 – 24 V¹

Interface pour verrouillages 1386S00

Terminal de porte 1386D10

SYSCON 4

Alimentation Hi-O Technology™

¹ Au lieu de la gâche pour porte antipanique 331, il est possible de raccorder d'autres éléments de verrouillage homologués pour l'ePED. En principe, un seul élément de verrouillage peut être raccordé

! Avertissement !

Danger en cas de modifications du produit: Les caractéristiques de sécurité de ce produit sont une condition essentielle pour sa conformité à la norme EltVTR et DIN EN 13637:2015. Toute modification non mentionnée dans la présente notice est interdite.

Danger lié à l'absence d'un bouton de secours sur la porte de secours: Si la libération de la porte de secours est commandée de manière centralisée, la possibilité autodéterminée de quitter la zone de danger en cas de danger est supprimée. Cela nécessite toujours l'accord de l'autorité compétente en matière de construction. Habituellement, un poste occupé en permanence avec l'équipement de libération centralisée est une condition préalable à l'autorisation.

Danger lié à une mise en service incorrecte: Pour garantir la sécurité du produit, la mise en service doit être effectuée par une personne compétente. ASSA ABLOY Sicherheitstechnik GmbH propose des formations pour s'appropriier les compétences requises.

Danger de mort lié à un entretien incorrect: l'exploitant est responsable de l'installation et du contrôle fonctionnel corrects du produit et des composants raccordés. Le bon fonctionnement doit être vérifié au moins une fois par an par un technicien qualifié. Les règlements applicables de la construction doivent être respectés. ASSA ABLOY Sicherheitstechnik GmbH propose des formations sur l'appropriation des compétences requises.

Danger lié à une manipulation ou réparation non conforme: Si le terminal de porte ePED® 1386D10 ou des parties de l'appareil ne peuvent pas être réinitialisés en fonctionnement normal après une panne ou un message d'alarme, ou en cas de dommage, l'appareil doit être réparé exclusivement par une personne compétente. Adressez-vous au service client de l'installateur ou à l'assistance d'ASSA ABLOY Sicherheitstechnik GmbH.

! Avertissement !

Danger lié à une manipulation non autorisée: Les codes d'autorisation prédéfinis en usine sont accessibles au public et peuvent être utilisés abusivement. Modifiez les codes d'autorisation avant que le terminal de porte ePED® 1386D10 soit librement accessible. Utilisez toujours des codes différents (de 4 à 8 chiffres) pour les niveaux d'autorisation. Conservez les codes consignés par écrit en lieu sûr.

i Remarque !

L'indice de protection IP30 doit être respecté: Pour le montage, il convient d'utiliser des produits qui atteignent au moins l'indice de protection IP30.

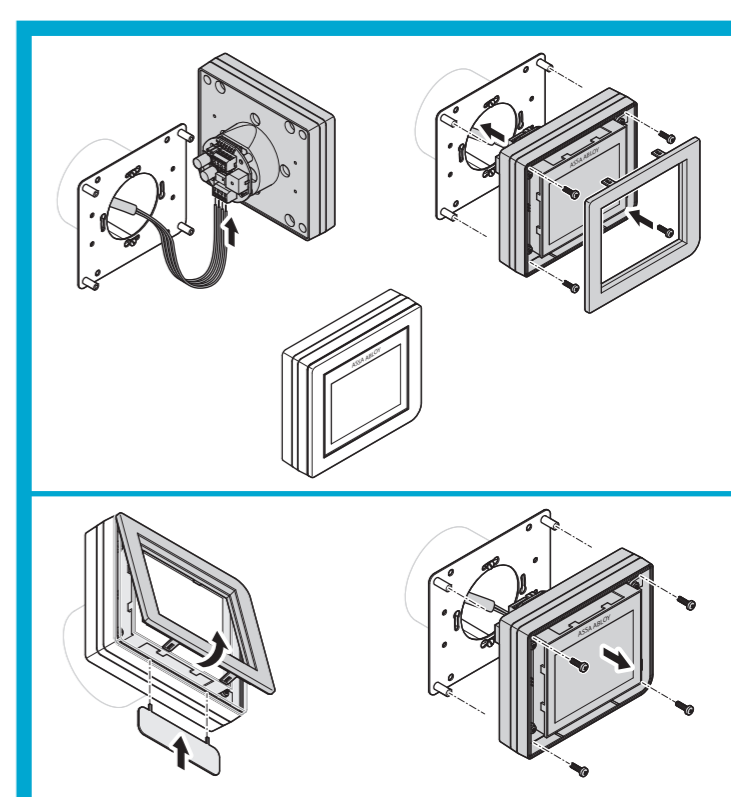
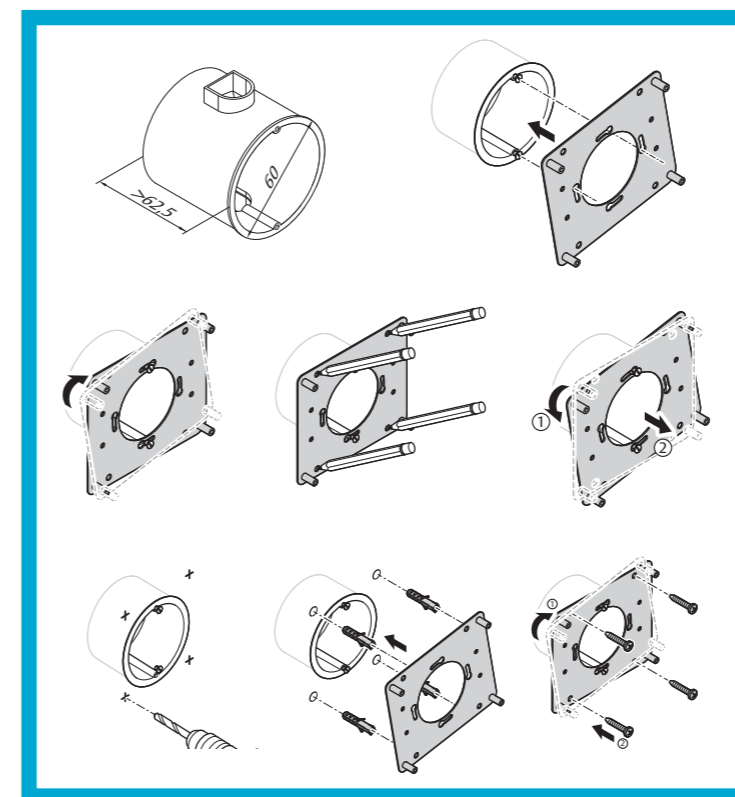
Les appareils non testés peuvent fonctionner différemment : Les appareils Hi-O Technology™ qui ne figurent pas dans la liste de compatibilité ne sont pas contrôlés dans le réseau d'appareils et peuvent entraîner des divergences dans les processus de fonctionnement. Cela vaut en particulier pour les activateurs.

Le nombre maximal de composants ne doit pas être dépassé: Un maximum de quatre terminaux (modules d'ouverture de secours 1386D00) et huit interfaces de verrouillage 1386S00 peuvent être raccordés.

La puissance absorbée maximale ne doit pas être dépassée: La tension d'alimentation doit correspondre à la puissance absorbée de tous les composants raccordés.

Restriction des fonctions en cas de tension d'alimentation incorrecte aux composants: Il est obligatoire d'utiliser une alimentation électrique conforme aux exigences TBTS. Pour l'alimentation d'appareils avec une puissance absorbée supérieure à 100 VA, des blocs d'alimentation séparés doivent être raccordés. L'alimentation, la longueur et la section des câbles doivent être sélectionnées en fonction des conditions locales du site. Vérifiez et assurez-vous que la tension de service soit conforme aux composants à tous les points de raccordement des composants.

Monter/démonter l'écran



Première mise en service

Lors de la première mise en service, tous les appareils sont connectés au bus *Hi-O-Technology™*, mais ne sont pas encore configurés. Lorsque l'alimentation est activée, le système est en mode Plug & Play.

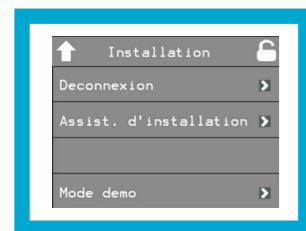
Les interfaces de verrouillage ne peuvent pas fonctionner avec les réglages d'usine car elles doivent être logiquement reliées aux boutons d'ouverture de secours correspondants.

Après le démarrage, l'assistant d'installation affiche des dialogues, en partie avec des messages de confirmation, en partie avec des demandes d'action

Remarque !

Modifiez complètement la séquence de dialogues: Si vous quittez une boîte de dialogue avec la touche *Annuler* ou si l'action affichée n'est pas exécutée, l'installation doit alors être lancée depuis le début. Le système RWT reste non configuré et ne peut pas être verrouillé.

Utilisation de l'assistant d'installation



- Appuyez sur la touche *Suivant* ou *OK*, si le message de dialogue est correct en tous points ou après avoir effectué l'action requise, la touche *Annuler* si le message de dialogue est erroné sur au moins un point ou si vous n'effectuez pas l'action requise.

- ⇒ L'installation est terminée lorsque vous avez pu quitter tous les messages en appuyant sur le bouton *Suivant* ou *OK*.
- ⇒ Une fois l'installation terminée, le terminal de porte ePED® 1386D10 se trouve en mode de fonctionnement normal.

Configuration

Remarque !

Mise en service: Pour la configuration, tous les appareils *Hi-O-Technology™* doivent être connectés au bus. La tension de service est ensuite activée. Les appareils raccordés ultérieurement ne sont détectés qu'après remise en marche de la tension de service.

Au moins un module d'ouverture de secours est toujours nécessaire pour le fonctionnement des modules de verrouillage RWT.

Autorisations

Il existe trois niveaux d'autorisation:

	Commande	Droit d'accès aux informations
	Réglages	Autorisation de consultation des informations et configuration limitée
	Installation	Autorisation sans restriction

Un code d'autorisation unique est attribué en usine à chaque niveau d'autorisation. Ces codes d'autorisation doivent être modifiés pour la mise en service. Un code d'autorisation univoque doit à nouveau être attribué à chaque niveau d'autorisation.

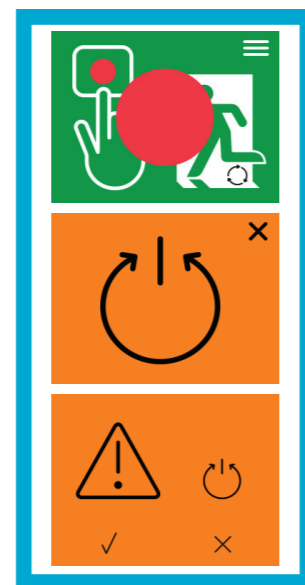
Verrouillé, déverrouillé et réinitialisation

- Touchez l'icône
 - Saisissez un code d'autorisation.
 - Confirmez la saisie en appuyant sur la touche [✓].
- ⇒ La porte peut être déverrouillée après avoir saisi un code d'autorisation valide.

Réinitialisation aux réglages d'usine

La réinitialisation aux réglages d'usine entraîne la perte des modifications apportées aux données de fonctionnement. L'appareil doit ensuite être configuré. Au cours des cinq premières secondes suivant la mise sous tension, l'appareil peut être réinitialisé aux réglages d'usine.

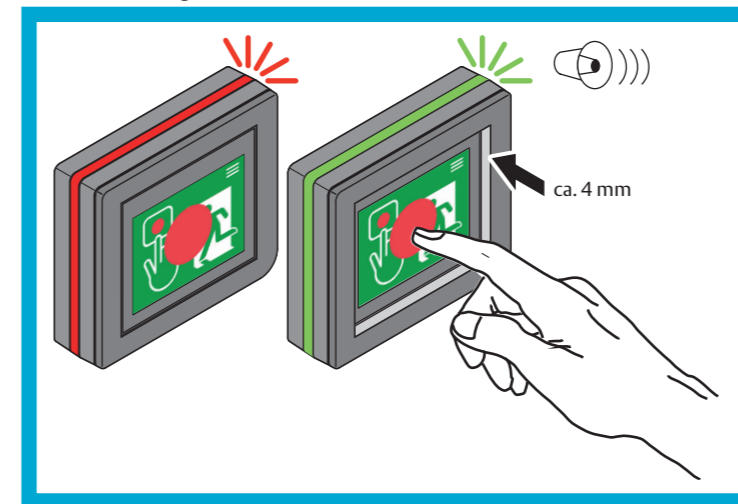
Réinitialiser aux réglages d'usine



- Coupez l'alimentation pendant au moins 10 secondes.
- Remettez la tension d'alimentation. ⇒ L'icône s'affiche.
- Appuyez sur le symbole .
- Touchez l'écran au centre
- Répondez à la question de sécurité. ⇒ Après avoir validé votre réponse à la question de sécurité, l'appareil est de nouveau prêt à l'emploi et doit être configuré.

Fonction bouton d'urgence

Il suffit d'effleurer la surface rouge pour que la libération soit initiée et qu'une préalarme retentisse. La fonction de commutation d'urgence est déclenchée lorsqu'on appuie sur le terminal d'affichage.

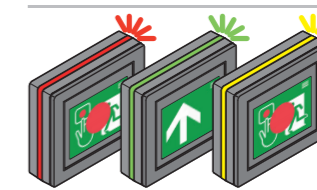


Caractéristiques techniques

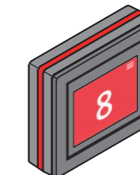
Caractéristique	Valeur
Alimentation en tension	via un bloc d'alimentation externe
Alimentation électrique V _B	24V (+/-10%) SELV
Courant absorbé	200 mA
Temporisations de libération maximale après actionnement du bouton de secours	
· DIN EN 13637	
· en cas de commande locale	15 s
· en cas de commande centrale	180 s
· sans certification CE (exportation UE)	
· en cas de commande locale	120 s
· en cas de commande centrale	300 s
Hi-O Technologie™	
· Fonction de commande	Oui
· Adresses bus	2
Largeur	113 mm
Hauteur	99 mm
Profondeur	29 mm
Lieu d'exploitation	pour le montage dans les zones intérieures
Indice de protection	IP30 (si intégralement monté)
Température de service	-10°C – +55°C
Certification selon	EktVTR DIN EN 13637:2015

Code d'autorisation pour la commande (doit être modifié)	1 2 3 4
Code d'autorisation pour les réglages (doit être modifié)	7 7 7 7
Code d'autorisation pour l'installation (doit être modifié)	7 8 9 0

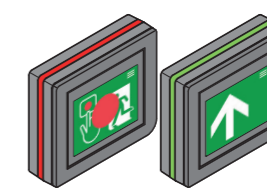
Voyant



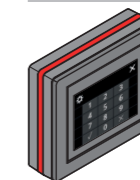
Anneau lumineux avec affichage d'état
L'anneau lumineux intégré indique l'état actuel de la porte de secours, également visible de loin.



Indication de la temporisation de validation (en option)
En cas d'activation de la temporisation de libération, le délai d'attente restant s'affiche en secondes.



Pictogramme d'issue de secours et affichage de l'état
Lorsque la porte de secours est sécurisée, le terminal de porte avec écran ePED® 1386D10 affiche le pictogramme adapté et donne des conseils quand à sa manipulation, indique la nécessité d'agir et le comportement correct en cas de danger.



Utilisation et configuration
Les utilisateurs autorisés sont identifiés par un code d'autorisation et ont accès à la configuration et aux fonctions de commande avancées (configuration).

Entretien

Maintenance

⚠ Avertissement !

Danger lié à un entretien incorrect ou non effectué: L'exploitant est responsable de l'installation et du contrôle fonctionnel corrects du produit et des composants raccordés.

- Le bon fonctionnement doit être vérifié **au moins une fois par an** par un technicien qualifié.
 - Les règlements applicables de la construction doivent être respectés.
- ASSA ABLOY Sicherheitstechnik GmbH propose des formations pour s'approprier les compétences requises.