

EXITalarm Antivandalismusset EXITalarm Anti-Vandalism Set Set anti-vandalisme EXITalarm

effeff
ASSA ABLOY

Montageanleitung / Installation instruction / Notice de montage

D0108300, 12.2015

ASSA ABLOY, the global leader
in door opening solutions

Hebelarm horizontal zusätzlich sichern

Um den Hebelarm des *EXITalarms* zusätzlich gegen Gewalteinwirkung abzusichern, wird die Einrastmechanik mit einer Schraube fixiert.

Additional horizontal securing of the lever arm

The engaging mechanism is fixed with a screw to provide additional safeguarding of the *EXITalarm*'s lever arm.

Sécuriser supplémentaire du bras de levier à l'horizontale

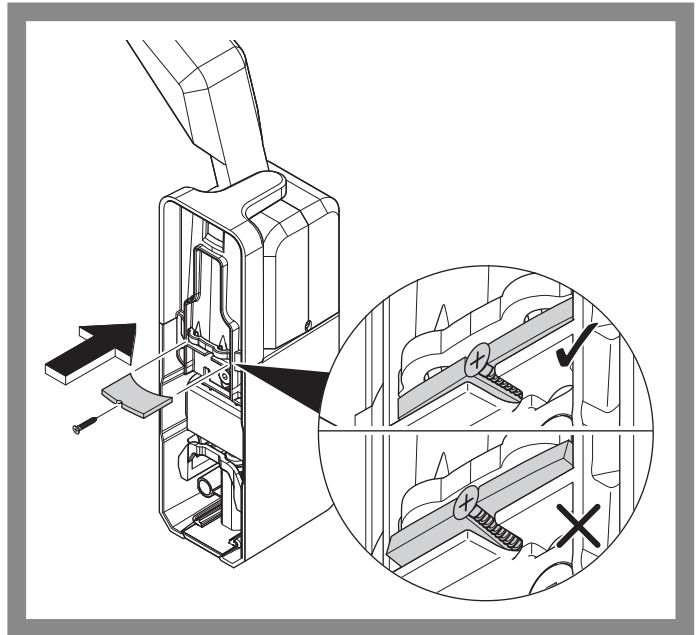
Pour sécuriser le bras de levier de l'*EXITalarm* contre les actes de violence, il faut fixer le mécanisme de crantage à l'aide d'une vis.

! Achtung! Attention! Attention!

Die Schraube schneidet eine Bohrung in die Hebelarmhalterung. Deshalb den Hebelarm erst dann fixieren, nachdem die Funktionen des *EXITalarms* erfolgreich getestet wurde und wenn die horizontale Hebelarmposition nicht mehr verändert werden soll.

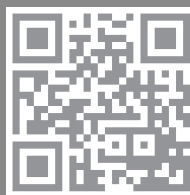
The screw cuts a hole into the lever arm holder. Therefore, the lever arm should only be fixed after the function of the *EXITalarm* has been tested successfully and when the horizontal lever arm position no longer needs to be changed.

La vis vient percer le support du bras de levier. C'est pourquoi le bras de levier doit seulement être fixé après avoir testé avec succès les fonctions de l'*EXITalarm* et lorsque la position horizontale du bras de levier ne doit plus être modifiée.



ASSA ABLOY
Sicherheitstechnik GmbH

Bildstockstraße 20
72458 Albstadt
DEUTSCHLAND
albstadt@assaabloy.com
Tel. +497431 123-0
Fax +497431 123-240



www.assaabloy.de

effeff
ASSA ABLOY

ASSA ABLOY, the global leader
in door opening solutions