

Bitte beachten Sie:

Die genauen Anschlagmaße, Maße für Bohrlöcher, d.h. Durchmesser und Position zur Befestigung und Kabeleinführung entnehmen Sie bitte der entsprechenden Montageanleitung / Bedienungsanleitung.

Hinweis zusätzliche Melder:

Die Anzahl der benötigten Rauchmelder richtet sich nach der baulichen Situation (siehe entsprechende DIBt-Zulassung).

Hinweis zum Unterbrechertaster:

Der Unterbrechertaster muss sich in unmittelbarer Nähe des Abschlusses befinden und darf durch den festgestellten Abschluss nicht verdeckt sein.

Hinweise zur Verkabelung:

Kabelverlegung nach VDE 0100

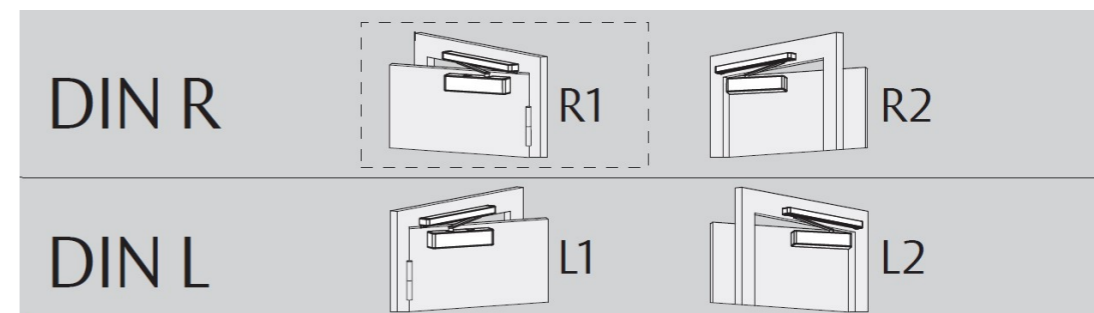
Adernzahl siehe Zeichnung

Empfohlene Netzanschlussleitung

NYM-J 3 x 1,5 mm²
oder NYM-O 2 x 1,5 mm²

Empfohlene Anschlussleitungen:

Zusatzrauchschalter J-Y(ST)Y 2 x 2 x 0,8 (max. 20 m)
Handauslösetaster J-Y(ST)Y 2 x 2 x 0,8 (max. 20 m)
Melderelais J-Y(ST)Y 2 x 2 x 0,8



gez. Objektmanagement
Tel. 07431 123 380
Datum 26.01.2022
Nr. DC002

DC700G-S

Internet: <http://www.assaabloy.de>

ASSAABLOY Sicherheitstechnik GmbH
Werk Albstadt
Bildstockstrasse 20
D-72458 Albstadt